

S T E E L
Wellness

DUEMILA**22**

ALEXANDER DESIGN

Intuizione. Passione. Coraggio.



Sono gli ingredienti che ci permettono di realizzare prodotti di nuova concezione, che uniscono **qualità** e **design italiano** dando vita ad un ambiente bagno nuovo ed inedito.

Indice

SOFFIONI A SOFFITTO

ESSENTIAL COLOR

Medium Tondo P	10
Medium Quadro P	14
Medium Rettangolo 2P	18
Medium Rettangolo F3	22
Small Tondo P	26
Small Tondo C	28
Small Tondo N	34
Small Tondo CT	36
Small Quadro P	42
Small Quadro C	44
Small Quadro N	46
Small Quadro CT	48
Match Small Tondo	52
Match Small Quadro	54
Match Small Tondo S	56
Match Small Quadro S	58

LUXURY LED

Tondoled	62
Quadroled	63
Quadroled M4	64

LUXURY

Quadro	68
Quadro M2	69
Quadro M3	70
Rettangolo M2	71
Rettangolo M3	72
Rettangolo XL	73
Rettangolo 2P	74

DESIGN

Tondovi 36	78
Tondovi 46	79
Quadrovi 36	80
Quadrovi 46	81
Tondofix 34	84
Tondofix 44	85
Quadrofix 34	86
Quadrofix 44	87

LINE

Line P	90
Line N	91

ROLLER

Roller 20	94
Roller 15	95
Roller 10	96
Arm	101

COLONNE DOCCIA

NATURAL

Natural	104
Natural T	105

CHARMING

Charming	108
Charming T	109
Charming Slim	110
Charming Slim T	111

CREATIVE

Creative	114
Creative T	115

PILLAR

Pillar T 20/25/30 D	120
Pillar T 20/25/30 P	121
Pillar T 20/25/30 E	122
Pillar Q 20/25/30 D	126
Pillar Q 20/25/30 P	127
Pillar Q 20/25/30 E	128

BLENDER

Blender	131
---------	-----

ASTE DOCCIA

FLAT

Flat P	136
Flat E	137
Flat D	138

MINIMAL

Minimal P	144
Minimal E	145
Minimal D	146
Consolle	150
Socket	151

CASCATE

Plane C	156
Plane S	157
Cut T	160
Cut Q	161
Linear	162
Minimal	163

SOFFIONI A PARETE

SLIM

Slim	166
Slim T	167
Slim 2	168
Slim T2	169
Body Jets T	170
Body Jets Q	171
Inclined T	174
Inclined Q	175
Inclined I	178
Inclined L	179
Inclined O	180
Pixar	183

SOFFIONI A BRACCIO

SOFFIONI

Blade T	186
Blade Q	188

BRACCI

Retto 35	192
Tondo 35	193
Quadro C 35	194
Quadro E 35	195

DOCCETTE

Kit Tondo A	198
Kit Quadro A	199
Kit Mix Tondo A	200
Kit Mix Quadro A	201
Kit Tondo	202
Kit Quadro	203
Kit Ovale	204
Kit Rettangolo	205
Kit Plate DX	206
Kit Plate SX	207
Kit Plate	208
Kit Elle DX	210
Kit Elle SX	211
Kit Elle	212
Kit Disk DX	214
Kit Disk SX	215
Kit Disk	216

IDROSCOPINI

Double TT	222
Double TD	223
Idro TT	224
Idro QQ	225
Idromix T	226
Idromix Q	227

ACCESSORI TECNICI

Consolle	230
Socket	231
Pilette	232
Sifoni	233
Flessibili	234

MATERIALI E FINITURE

Steel Concept	238
Other Finishesl	238



SOFFIONI A SOFFITTO

ESSENTIAL COLOR

Per progettare un ambiente originale ed unico che rappresenti al meglio il proprio stile e le proprie passioni abbiamo creato **ESSENTIAL COLOR**, una collezione di soffioni doccia in acciaio inox interamente basata sul mix di finiture, che offre la possibilità di migliaia di combinazioni di colori.



Medium Tondo P

SOFFIONE A SOFFITTO TONDO

Dimensione: Ø370 mm

Limitatore: 15 lt/min

Ugelli: 88

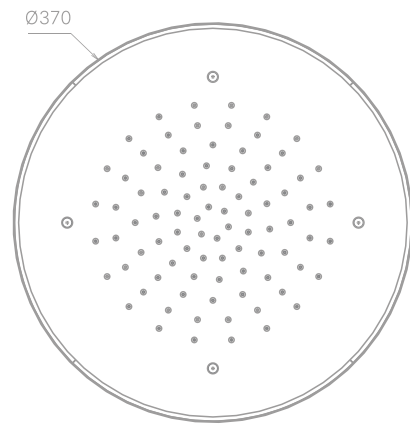
Finiture: 15

Combinazioni finiture: 225



PIOGGIA

● ● ● PRODOTTO
MADE IN ITALY



CARTER ESTERNO															
Art. MTP	# 100	# 101	# 111	# 121	# 125	# 132	# 133	# 140	# 141	# 142	# 150	# 171	# 210	# 212	# 213
FINITURE PIASTRA EROGAZIONE															
# 100															
# 101															
# 111															
# 121															
# 125															
# 132															
# 133															
# 140															
# 141															
# 142															
# 150															
# 171															
# 210															
# 212															
# 213															

ESEMPIO COMBINAZIONI

Art. MTP

CARTER ESTERNO
xxx

+

PIASTRA
xxx



Medium Quadro P

SOFFIONE A SOFFITTO QUADRATO

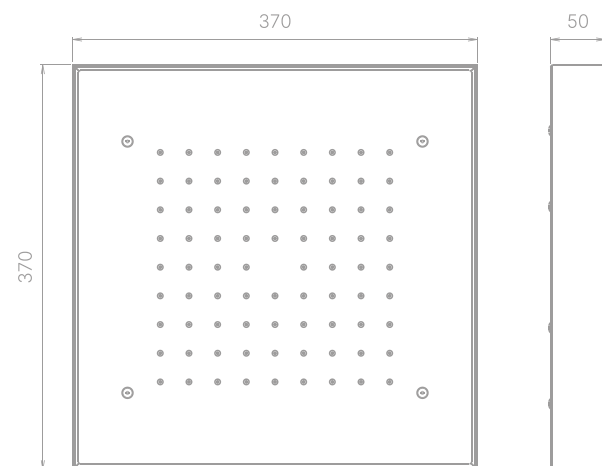
Dimensione: 370×370 mm

Limitatore: 15 lt/min

Ugelli: 80

Finiture: 15

Combinazioni finiture: 225



PIOGGIA

● ● ● PRODOTTO
MADE IN ITALY

		CARTER ESTERNO														
		# 100	# 101	# 111	# 121	# 125	# 132	# 133	# 140	# 141	# 142	# 150	# 171	# 210	# 212	# 213
Art. MQP	# 100															
	# 101															
	# 111															
	# 121															
	# 125															
	# 132															
	# 133															
	# 140															
	# 141															
	# 142															
	# 150															
	# 171															
	# 210															
	# 212															
	# 213															
		FINITURE PIASTRA EROGAZIONE														

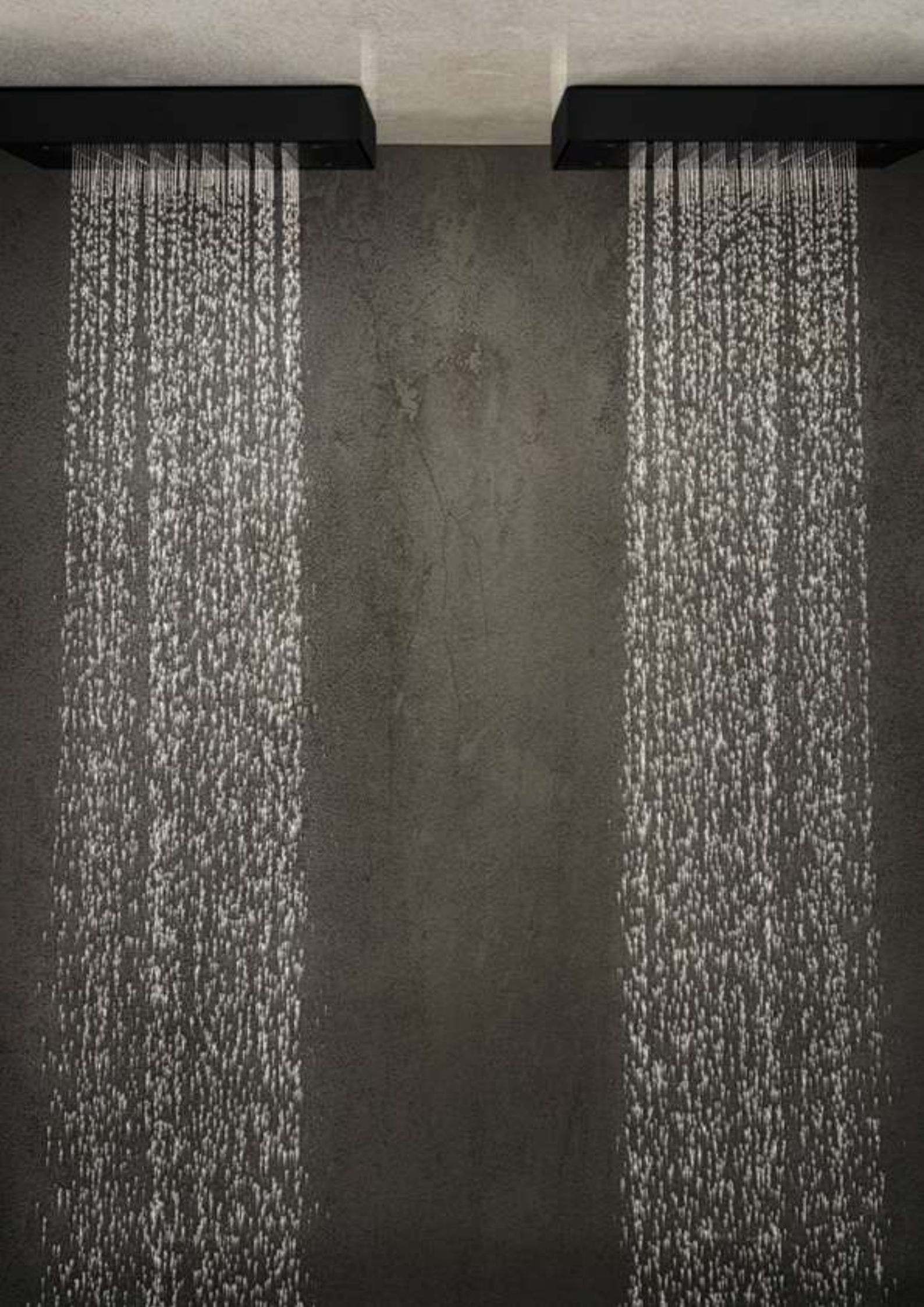
Art. MQP

CARTER ESTERNO # xxx

+

PIASTRA # xxx

ESEMPIO COMBINAZIONI





Medium Rettangolo F3

SOFFIONE A SOFFITTO RETTANGOLARE DUE PIOGGE E CASCATA (2 USCITE)

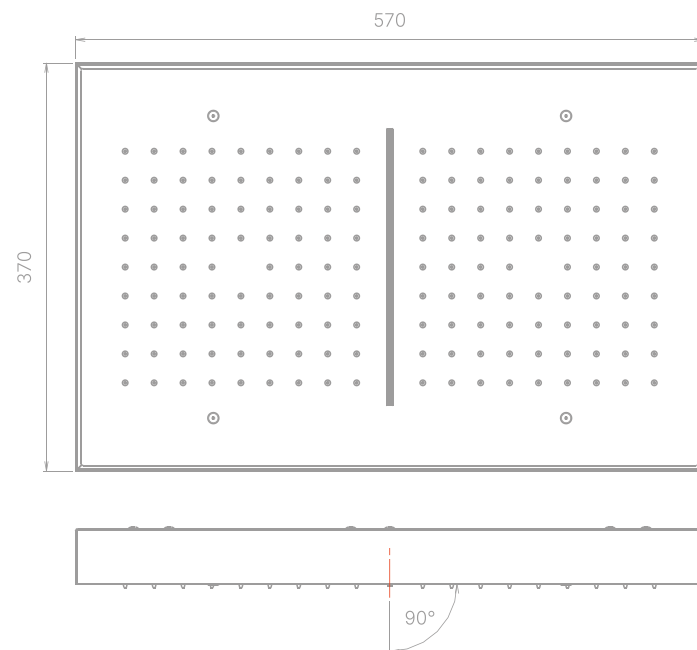
Dimensione: 570×370 mm

Limitatore: 2×15 lt/min

Ugelli: 100×2

Finiture: 15

Combinazioni finiture: 225



DOPPIA PIOGGIA

CASCATA

● ● ● PRODOTTO
MADE IN ITALY

Art. MRF3	CARTER ESTERNO														Art. MRF3		
	# 100	# 101	# 111	# 121	# 125	# 132	# 133	# 140	# 141	# 142	# 150	# 171	# 210	# 212		# 213	
# 100																	
# 101																	
# 111																	
# 121																	
# 125																	
# 132																	
# 133																	
# 140																	
# 141																	
# 142																	
# 150																	
# 171																	
# 210																	
# 212																	
# 213																	
FINITURE PIASTRA EROGAZIONE																	

Art. MRF3 + PIASTRA # xxx

ESEMPIO COMBINAZIONI



Small Tondo P

SOFFIONE A SOFFITTO TONDO

Dimensione: Ø200 mm

Limitatore: 12 lt/min

Ugelli: 52

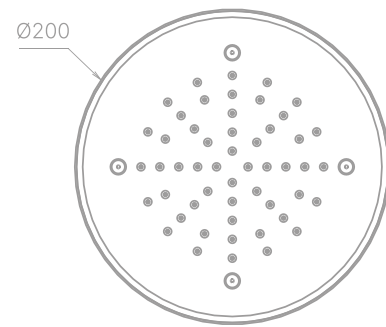
Finiture: 15

Combinazioni finiture: 225



PIOGGIA

● ● ● PRODOTTO
MADE IN ITALY



		CARTER ESTERNO														# 213€
		# 100	# 101	# 111	# 121	# 125	# 132	# 133	# 140	# 141	# 142	# 150	# 171	# 210	# 212	# 213€
Art. STP	# 100															
	# 101															
	# 111															
	# 121															
	# 125															
	# 132															
	# 133															
	# 140															
	# 141															
	# 142															
	# 150															
	# 171															
	# 210															
	# 212															
	# 213															
		FINITURE PIASTRA EROGAZIONE														

ESEMPIO COMBINAZIONI

Art. STP

CARTER ESTERNO
xxx

+

PIASTRA
xxx

Small Tondo C

SOFFIONE A SOFFITTO TONDO

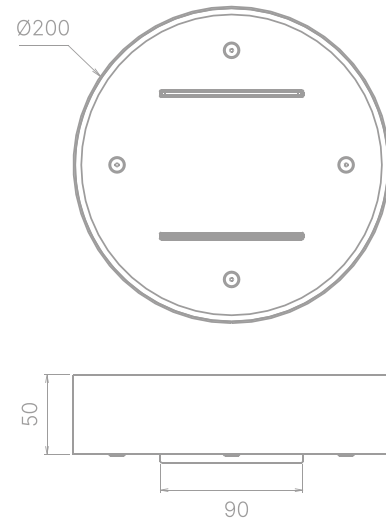
Dimensione: Ø200 mm

Limitatore: -

Ugelli: -

Finiture: 15

Combinazioni finiture: 225



DOPPIA CASCATA

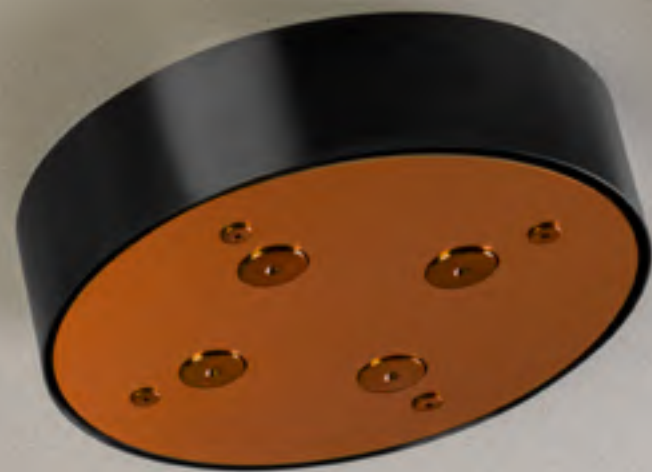
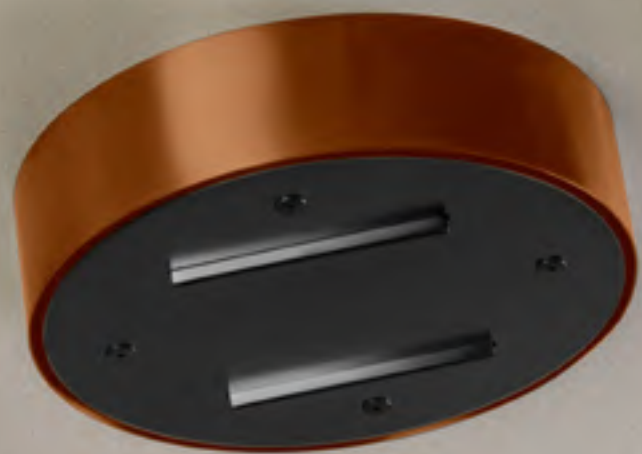
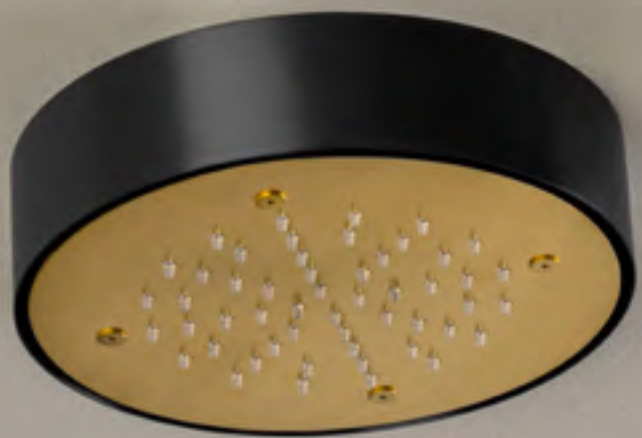
● ● ● **PRODOTTO
MADE IN ITALY**

		CARTER ESTERNO															
		# 100	# 101	# 111	# 121	# 125	# 132	# 133	# 140	# 141	# 142	# 150	# 171	# 210	# 212	# 213	
Art. STC	# 100																
	# 101																
	# 111																
	# 121																
	# 125																
	# 132																
	# 133																
	# 140																
	# 141																
	# 142																
	# 150																
	# 171																
	# 210																
	# 212																
	# 213																
		FINITURE PIASTRA EROGAZIONE															

Art. STC	+	PIASTRA # xxx
----------	---	------------------

ESEMPIO COMBINAZIONI





Small Tondo N

SOFFIONE A SOFFITTO TONDO

Dimensione: Ø200 mm

Limitatore: -

Ugelli: -

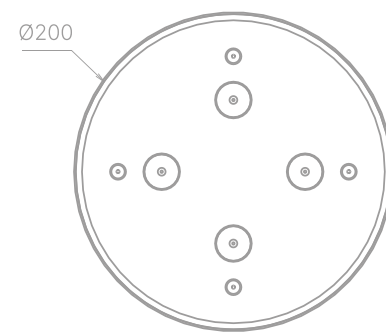
Finiture: 15

Combinazioni finiture: 225



NEBULIZZAZIONE

● ● ● **PRODOTTO
MADE IN ITALY**



CARTER ESTERNO															
Art. STN	# 100	# 101	# 111	# 121	# 125	# 132	# 133	# 140	# 141	# 142	# 150	# 171	# 210	# 212	# 213
# 100															
# 101															
# 111															
# 121															
# 125															
# 132															
# 133															
# 140															
# 141															
# 142															
# 150															
# 171															
# 210															
# 212															
# 213															
FINITURE PIASTRA EROGAZIONE															

Art. STN	CARTER ESTERNO # xxx	+	PIASTRA # xxx
----------	-------------------------	---	------------------

ESEMPIO COMBINAZIONI

Small Tondo CT

SOFFIONE A SOFFITTO TONDO

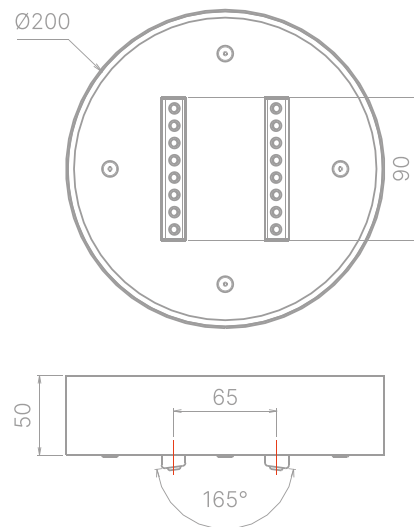
Dimensione: Ø200 mm

Limitatore: -

Ugelli: -

Finiture: 15

Combinazioni finiture: 225



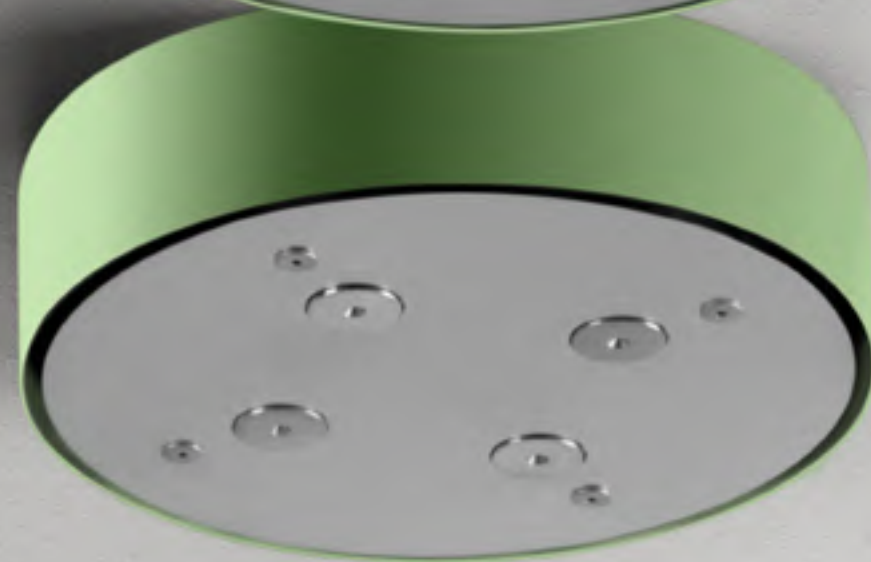
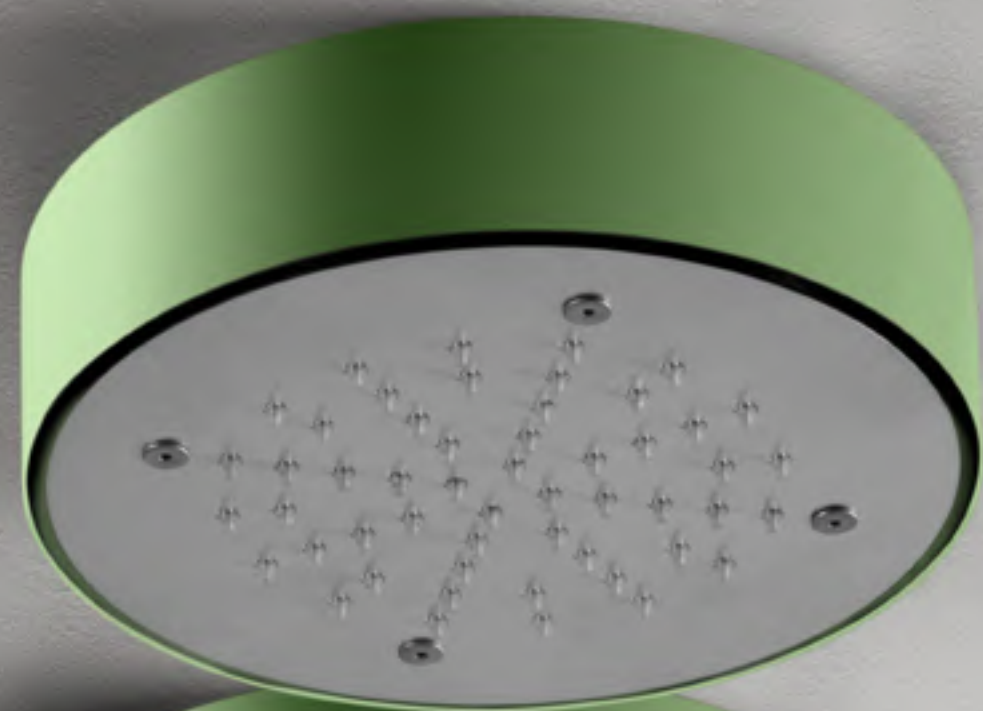
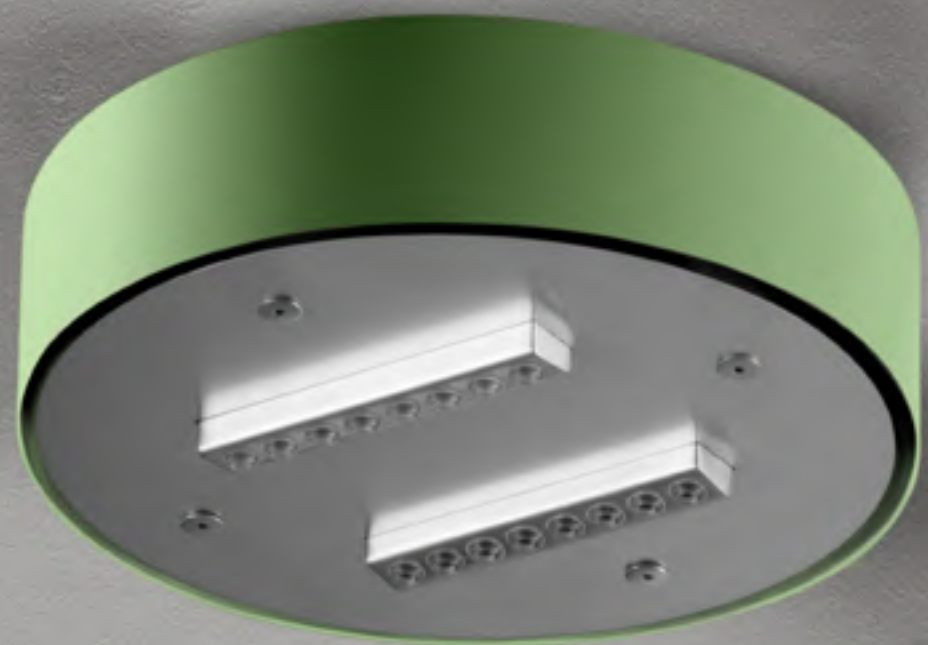
DOPPIA CASCATA TROPICALE

● ● ● **PRODOTTO
MADE IN ITALY**

CARTER ESTERNO															
Art. STCT	# 100	# 101	# 111	# 121	# 125	# 132	# 133	# 140	# 141	# 142	# 150	# 171	# 210	# 212	# 213
# 100															
# 101															
# 111															
# 121															
# 125															
# 132															
# 133															
# 140															
# 141															
# 142															
# 150															
# 171															
# 210															
# 212															
# 213															
FINITURE PIASTRA EROGAZIONE															

Art. STCT	CARTER ESTERNO # xxx	+	PIASTRA # xxx
-----------	----------------------	---	---------------

ESEMPIO COMBINAZIONI





Small Quadro P

SOFFIONE A SOFFITTO QUADRATO

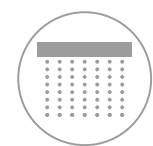
Dimensione: 200×200 mm

Limitatore: 12 lt/min

Ugelli: 52

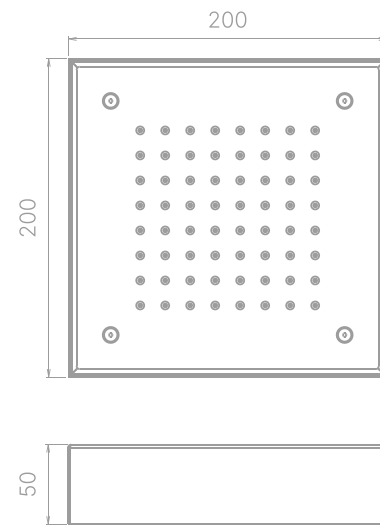
Finiture: 15

Combinazioni finiture: 225



PIOGGIA

● ● ● PRODOTTO
MADE IN ITALY



		CARTER ESTERNO														
Art. SQP		# 100	# 101	# 111	# 121	# 125	# 132	# 133	# 140	# 141	# 142	# 150	# 171	# 210	# 212	# 213
# 100																
# 101																
# 111																
# 121																
# 125																
# 132																
# 133																
# 140																
# 141																
# 142																
# 150																
# 171																
# 210																
# 212																
# 213																

FINITURE PIASTRA EROGAZIONE

Art. SQP + CARTER ESTERNO # xxx PIASTRA # xxx

ESEMPIO COMBINAZIONI

Small Quadro C

SOFFIONE A SOFFITTO QUADRATO

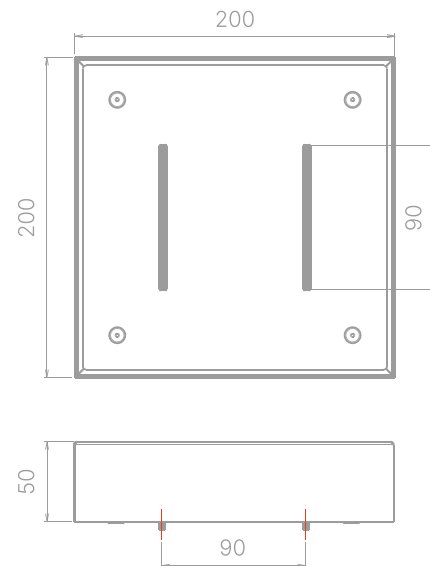
Dimensione: 200×200 mm

Limitatore: -

Ugelli: -

Finiture: 15

Combinazioni finiture: 225



DOPPIA CASCATA

● ● ● **PRODOTTO
MADE IN ITALY**

CARTER ESTERNO															
Art. SQC	# 100	# 101	# 111	# 121	# 125	# 132	# 133	# 140	# 141	# 142	# 150	# 171	# 210	# 212	# 213€
# 100															
# 101															
# 111															
# 121															
# 125															
# 132															
# 133															
# 140															
# 141															
# 142															
# 150															
# 171															
# 210															
# 212															
# 213															
FINITURE PIASTRA EROGAZIONE															

ESEMPIO COMBINAZIONI

Art. SQC

CARTER ESTERNO
xxx

+

PIASTRA
xxx

Small Quadro N

SOFFIONE A SOFFITTO QUADRATO

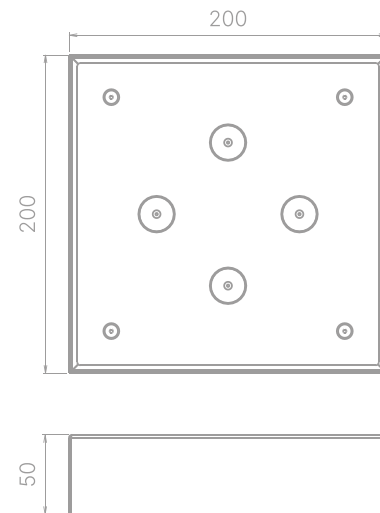
Dimensione: 200×200 mm

Limitatore: -

Ugelli: -

Finiture: 15

Combinazioni finiture: 225



NEBULIZZAZIONE

● ● ● **PRODOTTO
MADE IN ITALY**

CARTER ESTERNO															
Art. SQN	# 100	# 101	# 111	# 121	# 125	# 132	# 133	# 140	# 141	# 142	# 150	# 171	# 210	# 212	# 213
# 100															
# 101															
# 111															
# 121															
# 125															
# 132															
# 133															
# 140															
# 141															
# 142															
# 150															
# 171															
# 210															
# 212															
# 213															
FINITURE PIASTRA EROGAZIONE															

Art. SQN	CARTER ESTERNO # xxx	+	PIASTRA # xxx
-----------------	--------------------------------	----------	-------------------------

ESEMPIO COMBINAZIONI

Small Quadro CT

SOFFIONE A SOFFITTO QUADRATO

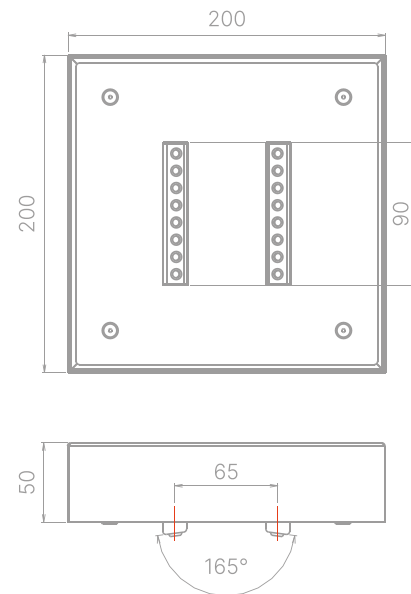
Dimensione: 200×200 mm

Limitatore: -

Ugelli: -

Finiture: 15

Combinazioni finiture: 225



DOPPIA CASCATA TROPICALE

● ● ● **PRODOTTO
MADE IN ITALY**

CARTER ESTERNO															
Art. SQCT	# 100	# 101	# 111	# 121	# 125	# 132	# 133	# 140	# 141	# 142	# 150	# 171	# 210	# 212	# 213
# 100															
# 101															
# 111															
# 121															
# 125															
# 132															
# 133															
# 140															
# 141															
# 142															
# 150															
# 171															
# 210															
# 212															
# 213															
FINITURE PIASTRA EROGAZIONE															

Art. SQCT	CARTER ESTERNO # xxx	+	PIASTRA # xxx
-----------	----------------------	---	---------------

ESEMPIO COMBINAZIONI



Match Small Tondo

SOFFIONE TONDO - BRACCIO A PARETE INOX

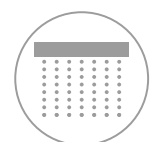
Dimensione: Ø200 mm

Limitatore: 12 lt/min

Ugelli: 52

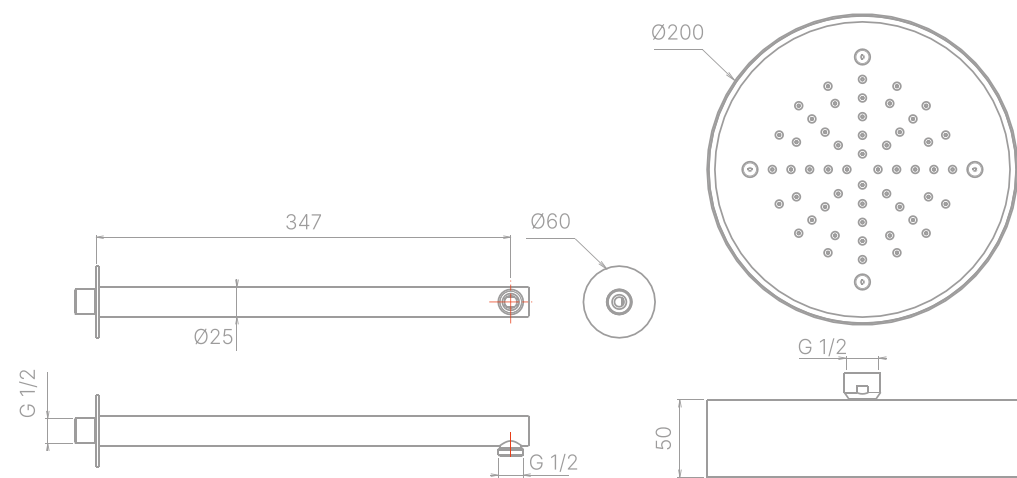
Finiture: 15

Combinazioni finiture: 225



PIOGGIA

● ● ● **PRODOTTO
MADE IN ITALY**



CARTER ESTERNO

Art. MST	# 100	# 101	# 111	# 121	# 125	# 132	# 133	# 140	# 141	# 142	# 150	# 171	# 210	# 212	# 213
# 100															
# 101															
# 111															
# 121															
# 125															
# 132															
# 133															
# 140															
# 141															
# 142															
# 150															
# 171															
# 210															
# 212															
# 213															

FINITURE PIASTRA EROGAZIONE E BRACCIO

Art. MST

CARTER ESTERNO
xxx

+

PIASTRA/BRACCIO
xxx

ESEMPIO COMBINAZIONI

Match Small Tondo S

SOFFIONE TONDO - BRACCIO A SOFFITTO INOX

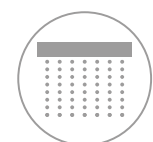
Dimensione: Ø200 mm

Limitatore: 12 lt/min

Ugelli: 52

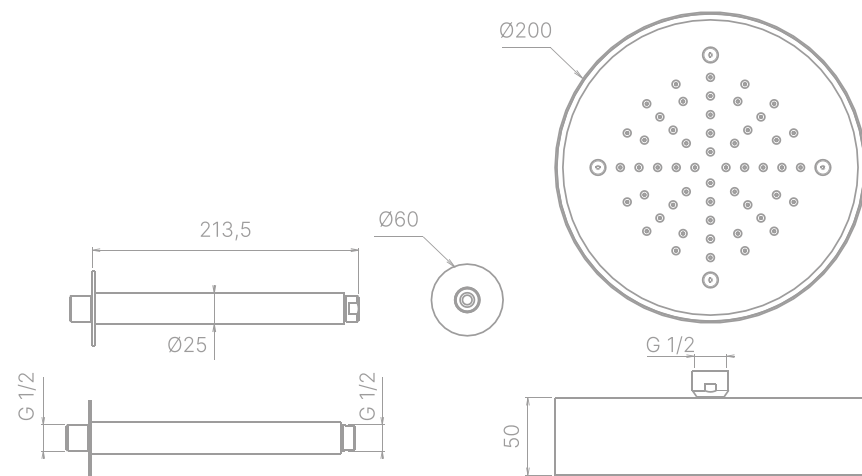
Finiture: 15

Combinazioni finiture: 225



PIOGGIA

● ● ● PRODOTTO
MADE IN ITALY



56

ALEXANDER DESIGN

CARTER ESTERNO

Art.MSTS	# 100	# 101	# 111	# 121	# 125	# 132	# 133	# 140	# 141	# 142	# 150	# 171	# 210	# 212	# 213
# 100															
# 101															
# 111															
# 121															
# 125															
# 132															
# 133															
# 140															
# 141															
# 142															
# 150															
# 171															
# 210															
# 212															
# 213															

FINITURE PIASTRA EROGAZIONE E BRACCIO

Art.MSTS

CARTER ESTERNO

+

PIASTRA/BRACCIO

xxx

ESEMPIO COMBINAZIONI

ESSENTIAL COLOR

ALEXANDER DESIGN

57

ESSENTIAL COLOR

Match Small Quadro S

SOFFIONE QUADRATO - BRACCIO A SOFFITTO INOX

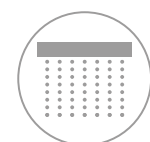
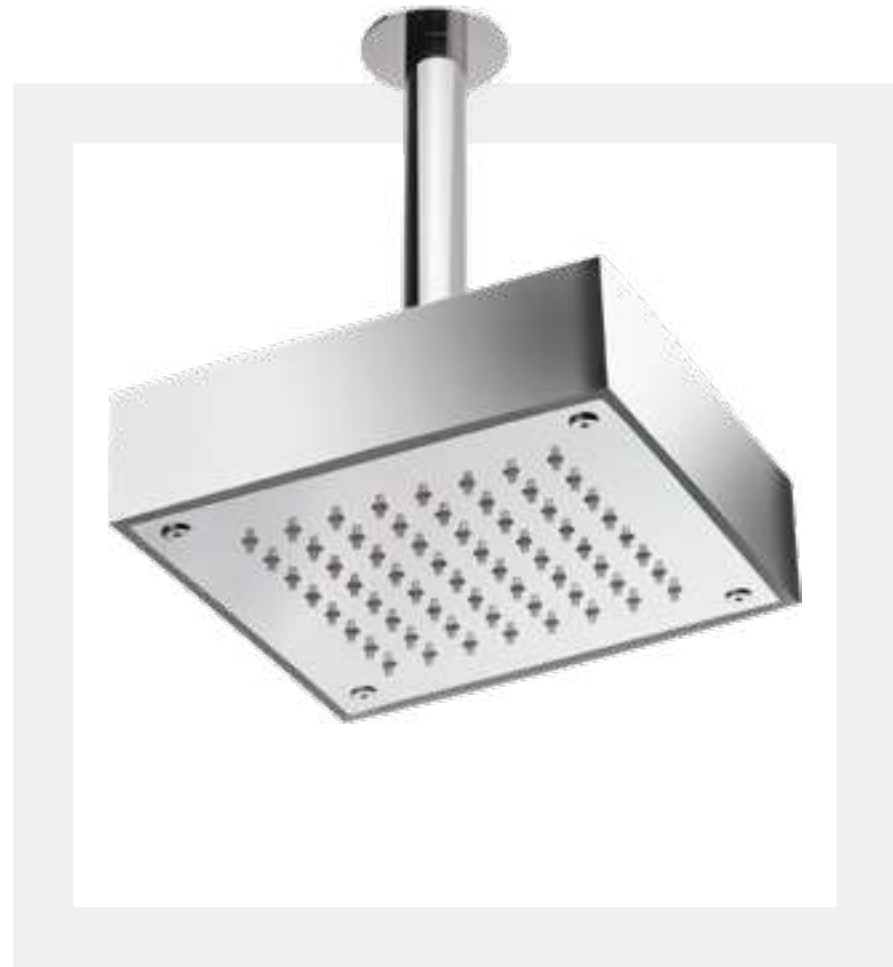
Dimensione: 200×200 mm

Limitatore: 12 lt/min

Ugelli: 52

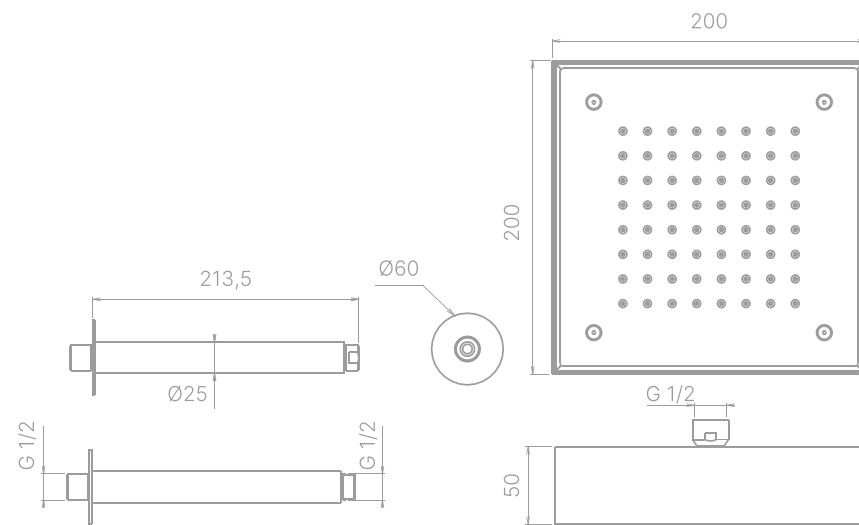
Finiture: 15

Combinazioni finiture: 225



PIOGGIA

● ● ● **PRODOTTO
MADE IN ITALY**



CARTER ESTERNO															
Art. MSGS	# 100	# 101	# 111	# 121	# 125	# 132	# 133	# 140	# 141	# 142	# 150	# 171	# 210	# 212	# 213
# 100															
# 101															
# 111															
# 121															
# 125															
# 132															
# 133															
# 140															
# 141															
# 142															
# 150															
# 171															
# 210															
# 212															
# 213															
FINITURE PIASTRA EROGAZIONE E BRACCIO															

Art. MSGS	CARTER ESTERNO # xxx	+	PIASTRA/BRACCIO # xxx
-----------	----------------------	---	-----------------------

ESEMPIO COMBINAZIONI



SOFFIONI A SOFFITTO

LUXURY LED

LUXURY LED una gamma Made in Italy di soffioni a soffitto, interamente realizzati in acciaio inox, con cromoterapia led a luce diffusa. Design moderno e minimale in versione quadrata e rotonda. I soffioni doccia **LUXURY LED** sono progettati per dare massimo comfort e piacevole benessere durante la doccia.

I nuovi led creano una sequenza di 7 colori e oltre 30 variazioni di tonalità e sfumature diverse. Le varie funzioni dei getti d'acqua e le luci rendono unico il momento della doccia. La pioggia morbida, la nebulizzazione delicata, la cascata rigenerante ed i colori dell'arcobaleno donano un senso di emozioni e benessere al nostro corpo.

Tondoled

SOFFIONE ESTERNO A SOFFITTO

Dimensione: 57×10 cm

Limitatore: 15 lt/min

Ugelli: 126

Cover esterna: bianca



PIOGGIA



CROMOTERAPIA

Con comando ad incasso



**Comando ad incasso
incluso.**

Art. 1LL2076

100 Mirror Steel

101 Steel Brushed

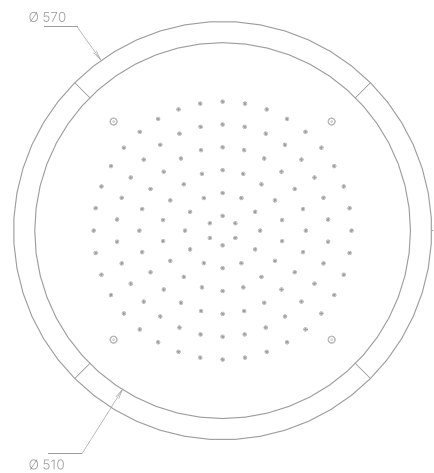
104 Gold PVD

106 Black PVD

111 Bianco Matt

121 Nero Matt

 **PRODOTTO
MADE IN ITALY**



Quadroled

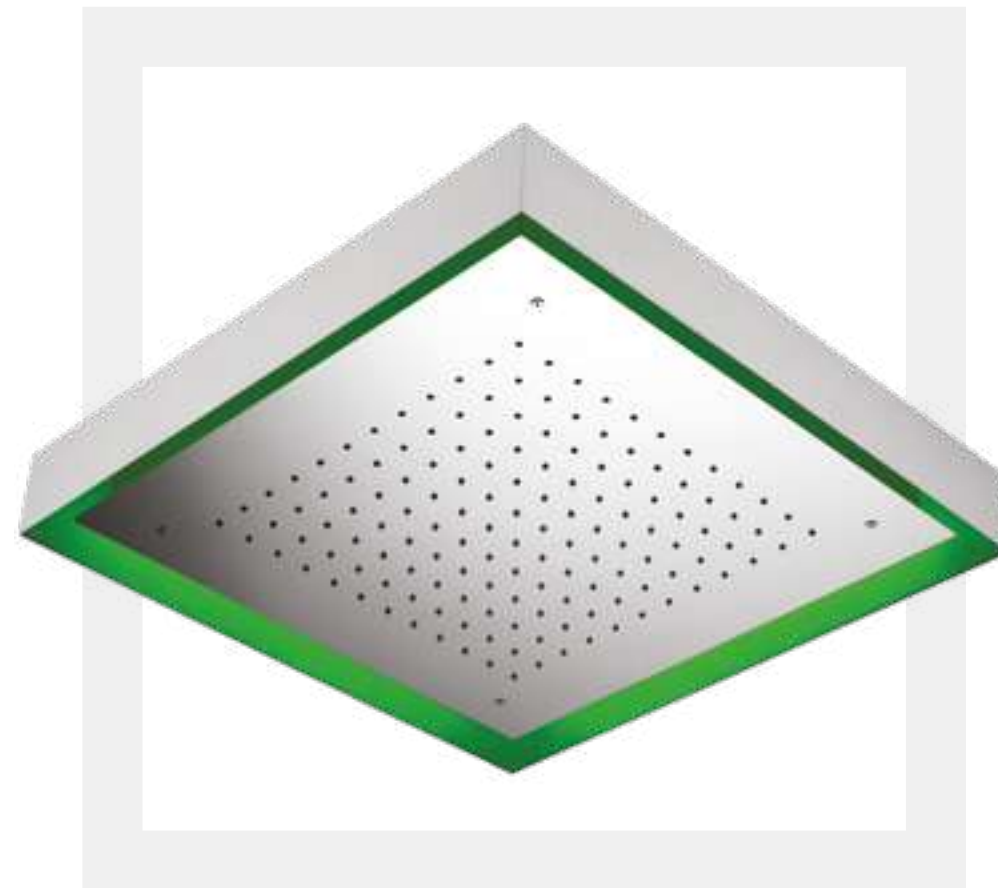
SOFFIONE ESTERNO A SOFFITTO

Dimensione: 57×57×10 cm

Limitatore: 15 lt/min

Ugelli: 144

Cover esterna: bianca



PIOGGIA



CROMOTERAPIA

Con comando ad incasso



**Comando ad incasso
incluso.**

Art. 1LL2176

100 Mirror Steel

101 Steel Brushed

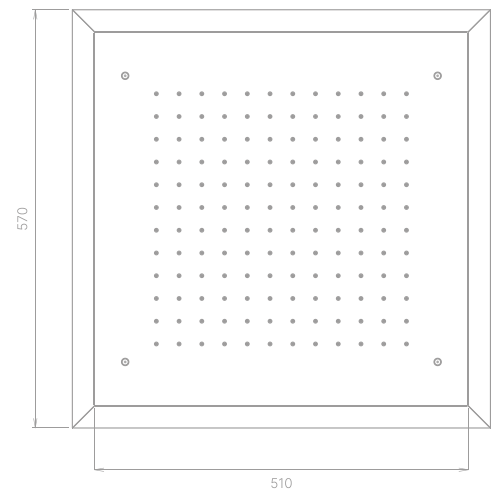
104 Gold PVD

106 Black PVD

111 Bianco Matt

121 Nero Matt

 **PRODOTTO
MADE IN ITALY**



Quadroled M4

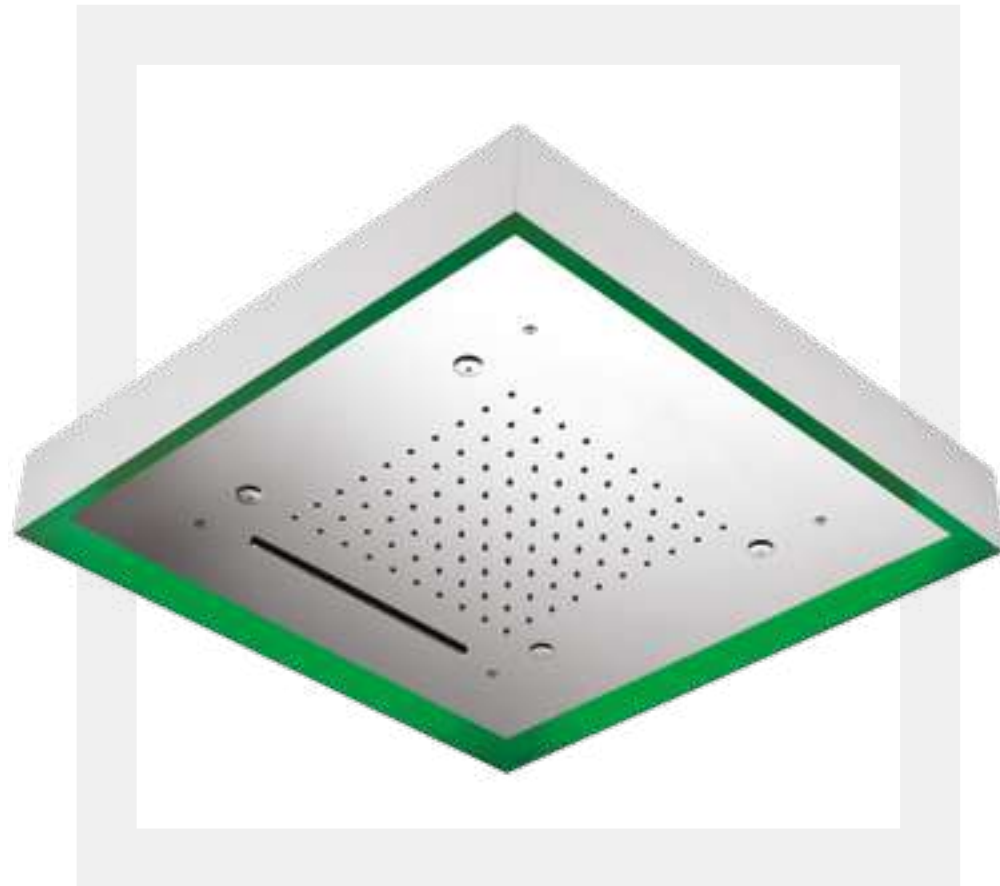
SOFFIONE ESTERNO A SOFFITTO

Dimensione: 57×57×10 cm

Limitatore: 15 lt/min

Ugelli: 100

Cover esterna: bianca



PIOGGIA



CROMOTERAPIA
Con comando ad incasso



CASCATA



NEBULIZZAZIONE



**Comando ad incasso
incluso.**

Art. 3LL3176

100 Mirror Steel

101 Steel Brushed

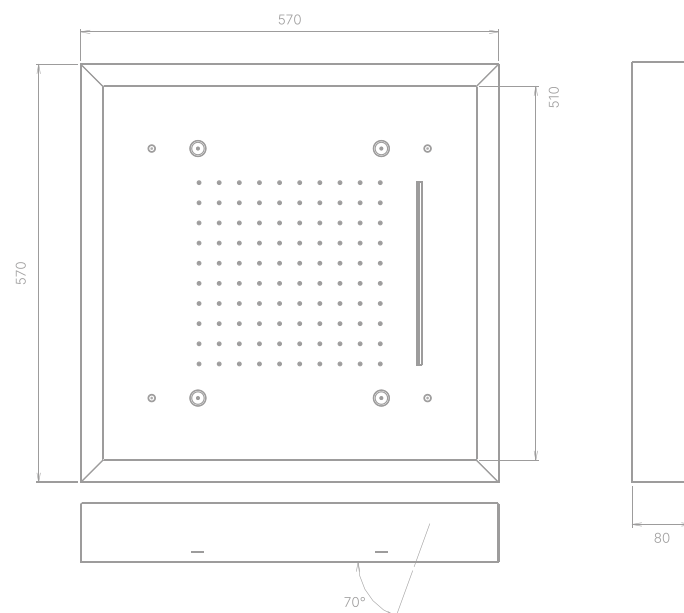
104 Gold PVD

106 Black PVD

111 Bianco Matt

121 Nero Matt

 **PRODOTTO
MADE IN ITALY**



**“Il benessere
viene costruito
un pensiero
alla volta”.**

Doug Firebaugh



SOFFIONI A SOFFITTO

LUXURY

LUXURY è una gamma Made in Italy di soffioni multifunzione a soffitto con controlaio, interamente realizzati in acciaio inox. Design moderno e minimale in versione quadrata e rettangolare.

I soffioni doccia **LUXURY** sono progettati per dare massimo comfort e piacevole benessere durante la doccia. Le varie funzioni dei getti d'acqua e le luci led rendono unico il momento della doccia. La pioggia morbida, la nebulizzazione delicata, la cascata rigenerante e i colori dell'arcobaleno donano un senso di emozioni e benessere al nostro corpo.

Quadro

SOFFIONE A SOFFITTO CON CONTROTELAIO

Dimensione: 50×50 cm

Limitatore: 15 lt/min

Ugelli: 144



PIOGGIA

Quadro M2

SOFFIONE A SOFFITTO CON CONTROTELAIO

Dimensione: 50×50 cm

Limitatore: 15 lt/min

Ugelli: 100



PIOGGIA



CASCATA

Art. 0L2246

100 Mirror Steel

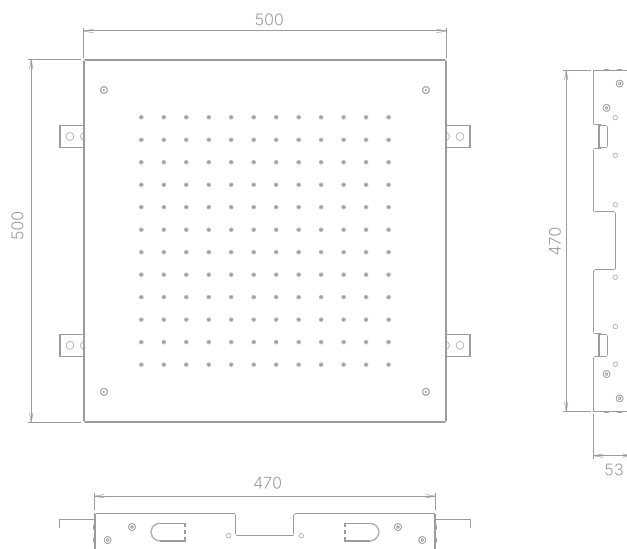
101 Steel Brushed

104 Gold PVD

106 Black PVD

111 Bianco Matt

121 Nero Matt



● ● ● **PRODOTTO
MADE IN ITALY**

Art. 2L2246

100 Mirror Steel

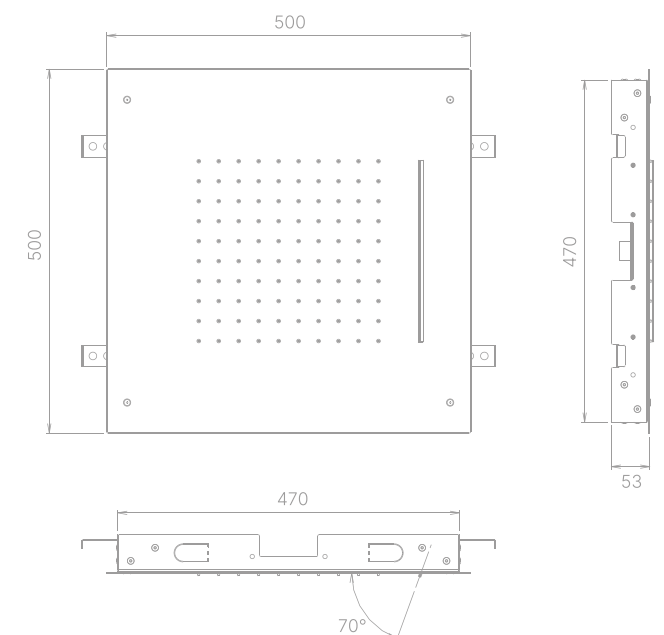
101 Steel Brushed

104 Gold PVD

106 Black PVD

111 Bianco Matt

121 Nero Matt



● ● ● **PRODOTTO
MADE IN ITALY**

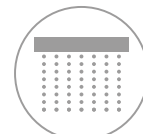
Quadro M3

SOFFIONE A SOFFITTO CON CONTROTELAIO

Dimensione: 50×50 cm

Limitatore: 15 lt/min

Ugelli: 100



PIOGGIA



CASCATA



NEBULIZZAZIONE

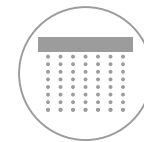
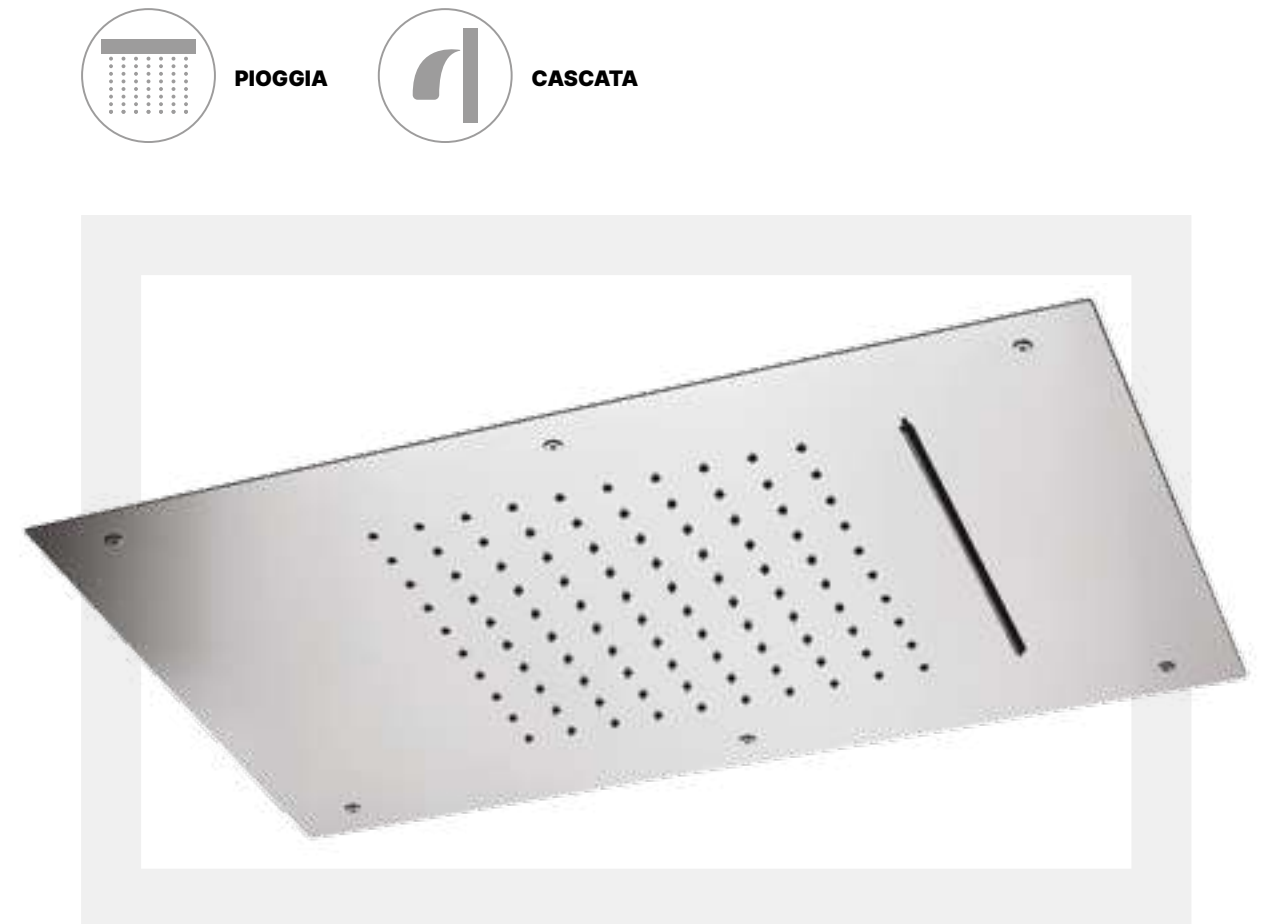
Rettangolo M2

SOFFIONE A SOFFITTO CON CONTROTELAIO

Dimensione: 60×40 cm

Limitatore: 15 lt/min

Ugelli: 100



PIOGGIA



CASCATA

Art. 2L3246

100 Mirror Steel

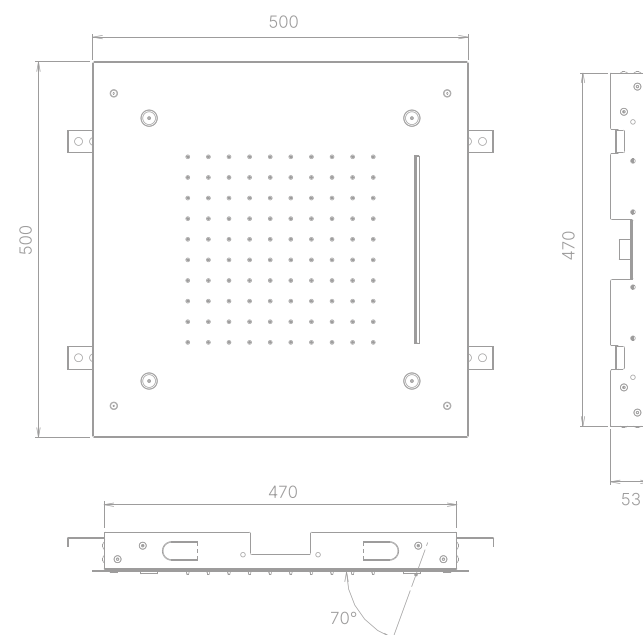
101 Steel Brushed

104 Gold PVD

106 Black PVD

111 Bianco Matt

121 Nero Matt



Art. 2L2056

100 Mirror Steel

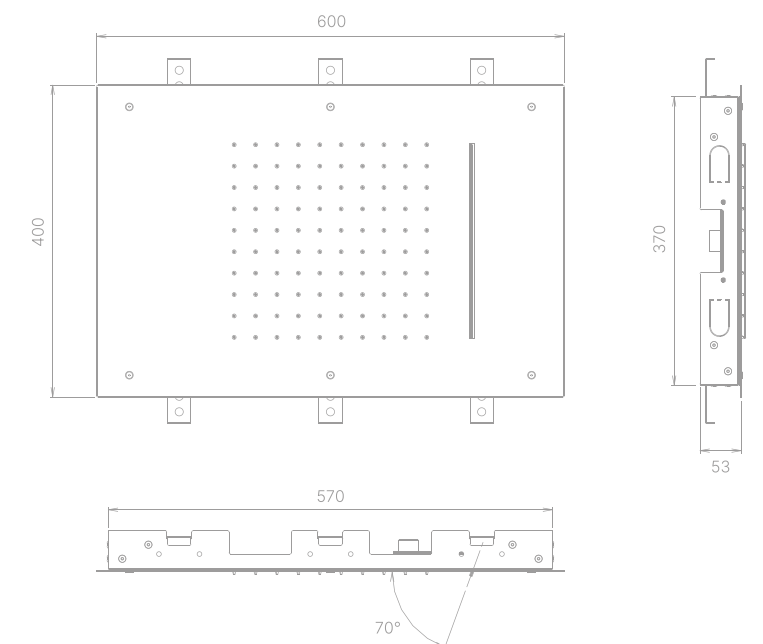
101 Steel Brushed

104 Gold PVD

106 Black PVD

111 Bianco Matt

121 Nero Matt



● ● ● PRODOTTO
MADE IN ITALY

● ● ● PRODOTTO
MADE IN ITALY

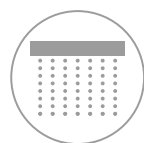
Rettangolo M3

SOFFIONE A SOFFITTO CON CONTROTELAIO

Dimensione: 60×40 cm

Limitatore: 15 lt/min

Ugelli: 100



PIOGGIA



CASCATA



CROMOTERAPIA



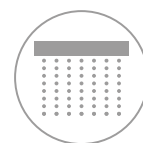
Rettangolo XL

SOFFIONE A SOFFITTO DUE PIOGGE (1 USCITA) CON CONTROTELAIO

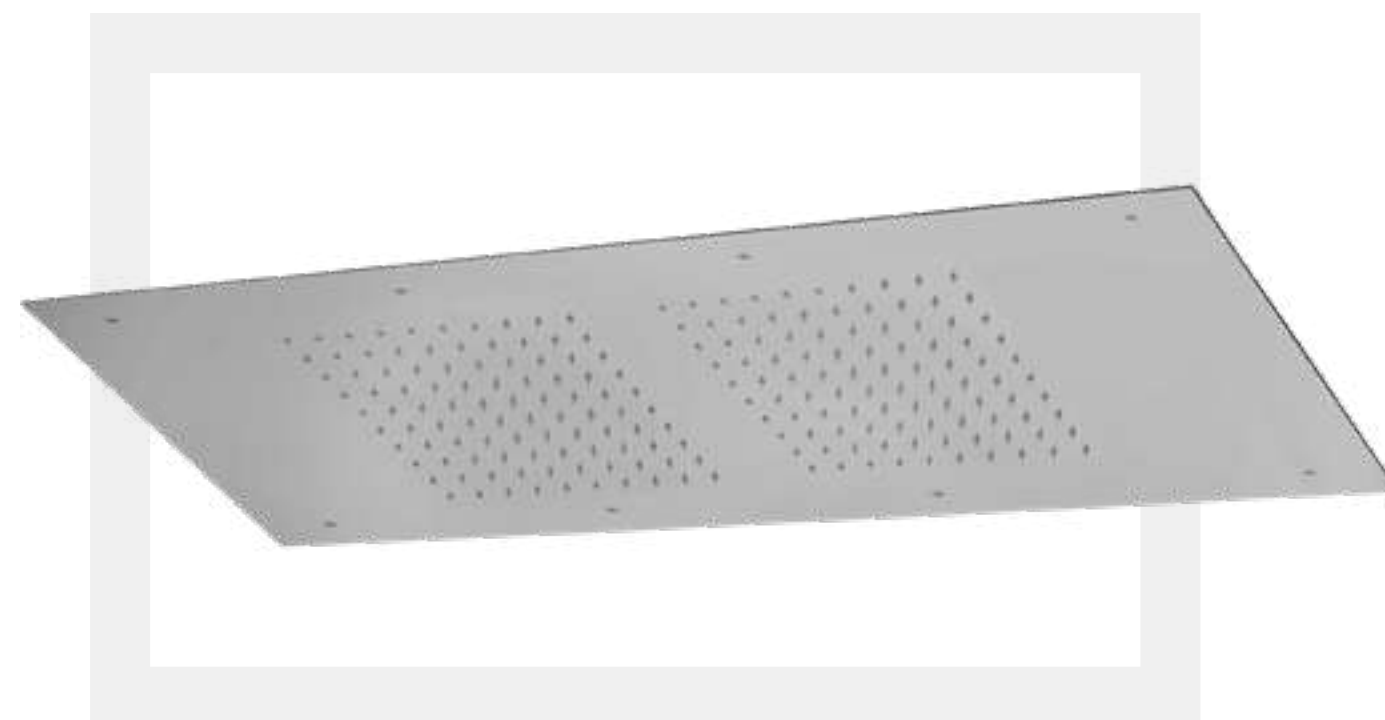
Dimensione: 95×40 cm

Limitatore: 15 lt/min x 2

Ugelli: 100 x 2



PIOGGIA



Comando ad incasso
incluso.

Art. 7L2056

100 Mirror Steel

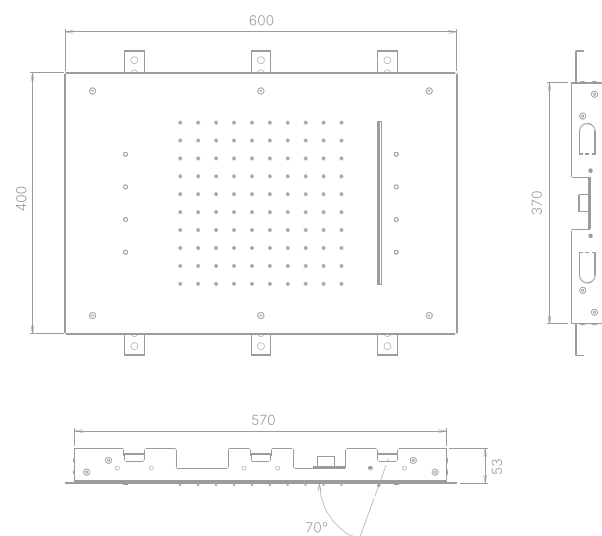
101 Steel Brushed

104 Gold PVD

106 Black PVD

111 Bianco Matt

121 Nero Matt



Art. 0L4256

100 Mirror Steel

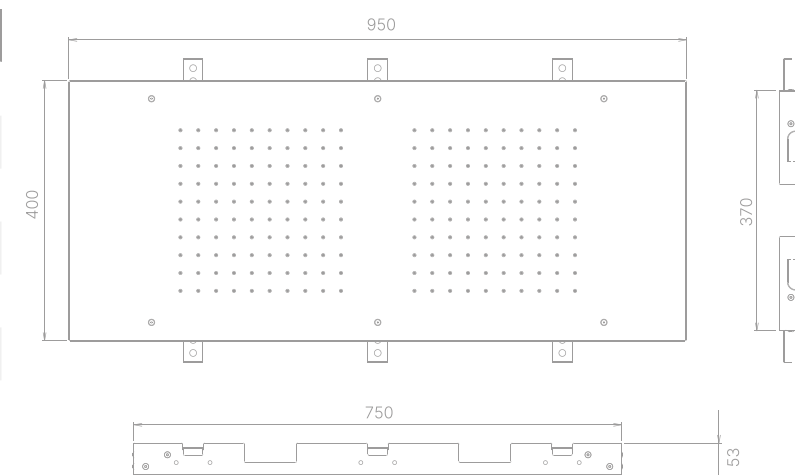
101 Steel Brushed

104 Gold PVD

106 Black PVD

111 Bianco Matt

121 Nero Matt



● ● ● PRODOTTO
MADE IN ITALY

● ● ● PRODOTTO
MADE IN ITALY

Rettangolo 2P

SOFFIONE A SOFFITTO DUE PIOGGE (1 USCITA) CON CONTROTELAIO

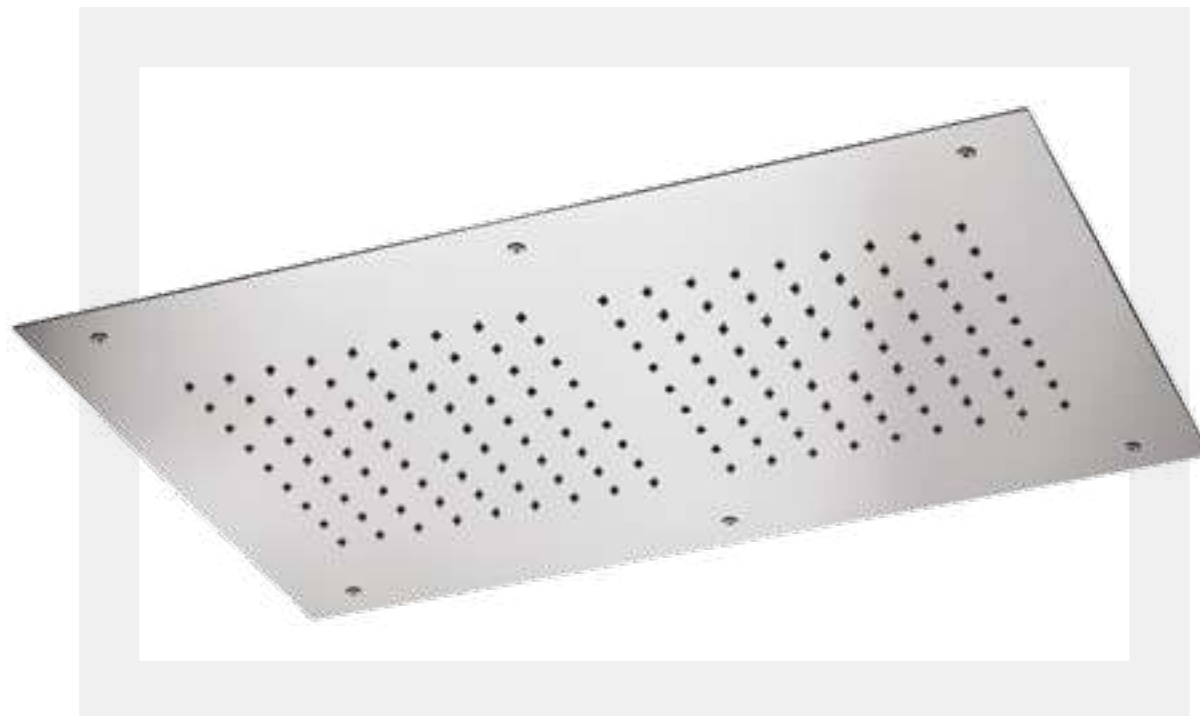
Dimensione: 60x40 cm

Limitatore: 9 lt/min x 2

Ugelli: 80 x 2



PIOGGIA



**“La semplicità,
portata all’estremo,
diventa eleganza”.**

John Franklin

Art. 0L4056

100 Mirror Steel

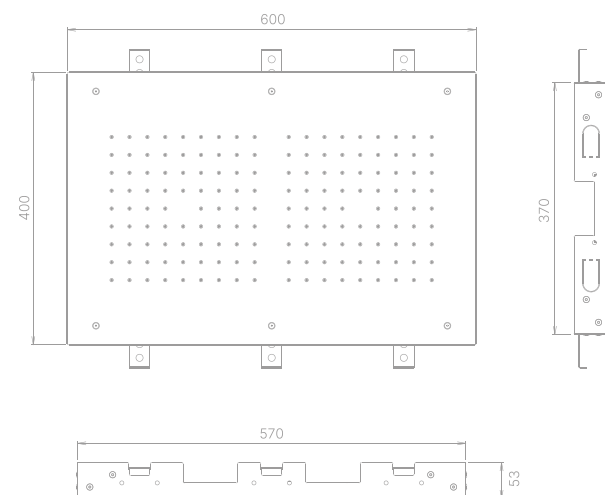
101 Steel Brushed

104 Gold PVD

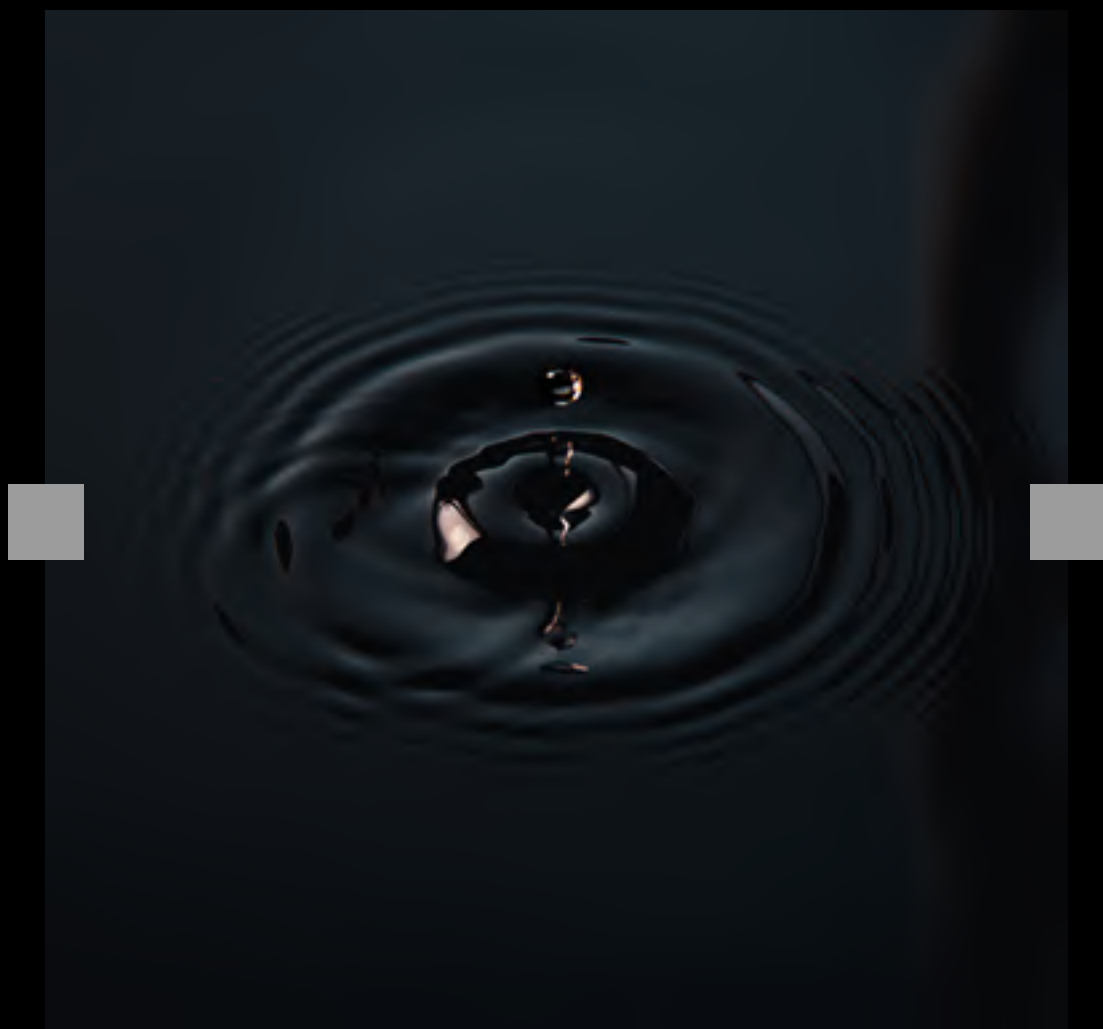
106 Black PVD

111 Bianco Matt

121 Nero Matt



 **PRODOTTO
MADE IN ITALY**



SOFFIONI A SOFFITTO

DESIGN

DESIGN è una gamma ideata per migliorare, ottimizzare e semplificare i tempi di installazione, questo grazie all'assenza del controtelaio che permette di ridurre i tempi di montaggio, facilitarne l'installazione ed esaltarne l'estetica.

DESIGN è disponibile in due varianti: sistema **SPIDER FIX** caratterizzato dall'innovativa installazione con ganci a molla che, senza gli elementi di fissaggio a vista, rendono il soffione doccia minimal e lineare, ed un sistema **SCREW** installabile mediante viti e tasselli. Su tutta la gamma DESIGN i soffioni doccia sono totalmente ispezionabili.

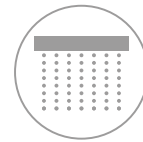
Tondovi 36

SOFFIONE INCASSO A CONTROSOFFITTO CON FISSAGGIO A VITI, ISPEZIONABILE

Dimensione: Ø36 cm

Limitatore: 15 lt/min

Ugelli: 126



PIOGGIA

Tondovi 46

SOFFIONE INCASSO A CONTROSOFFITTO CON FISSAGGIO A VITI, ISPEZIONABILE

Dimensione: Ø46 cm

Limitatore: 15 lt/min

Ugelli: 144



PIOGGIA

Art. 5D0293

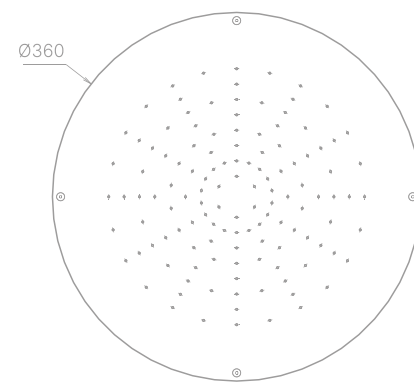
100 Mirror Steel

101 Steel Brushed

111 Bianco Matt

121 Nero Matt

140 Oro



Art. 6D0293

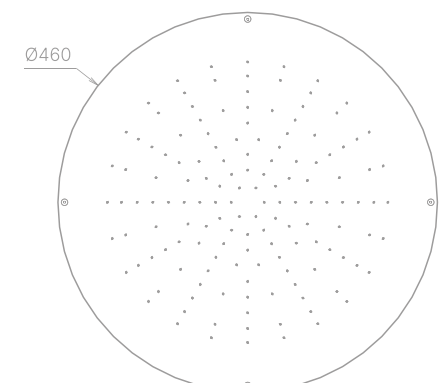
100 Mirror Steel

101 Steel Brushed

111 Bianco Matt

121 Nero Matt

140 Oro



● ● ● **PRODOTTO
MADE IN ITALY**

● ● ● **PRODOTTO
MADE IN ITALY**

Quadrovi 36

SOFFIONE INCASSO A CONTROSOFFITTO CON FISSAGGIO A VITI, ISPEZIONABILE

Dimensione: 36×36 cm

Limitatore: 15 lt/min

Ugelli: 100



PIOGGIA

Quadrovi 46

SOFFIONE INCASSO A CONTROSOFFITTO CON FISSAGGIO A VITI, ISPEZIONABILE

Dimensione: 46×46 cm

Limitatore: 15 lt/min

Ugelli: 144



PIOGGIA

Art. 4D1293

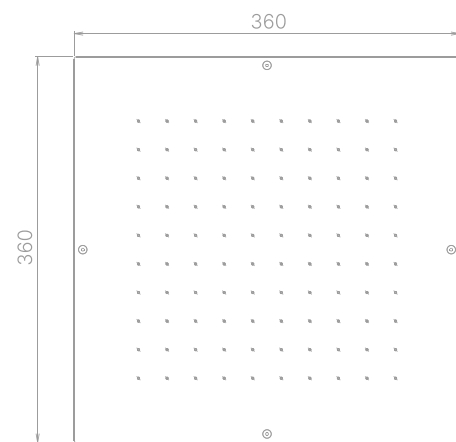
100 Mirror Steel

101 Steel Brushed

111 Bianco Matt

121 Nero Matt

140 Oro



Art. 5D1293

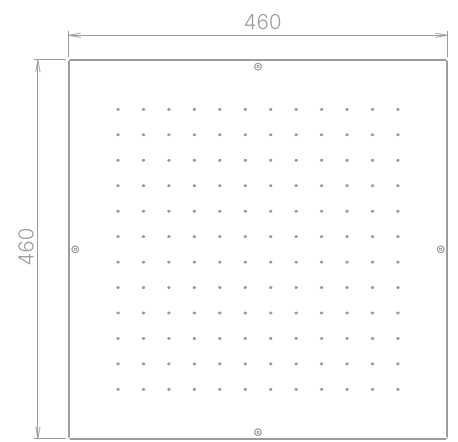
100 Mirror Steel

101 Steel Brushed

111 Bianco Matt

121 Nero Matt

140 Oro



● ● ● PRODOTTO
MADE IN ITALY

● ● ● PRODOTTO
MADE IN ITALY

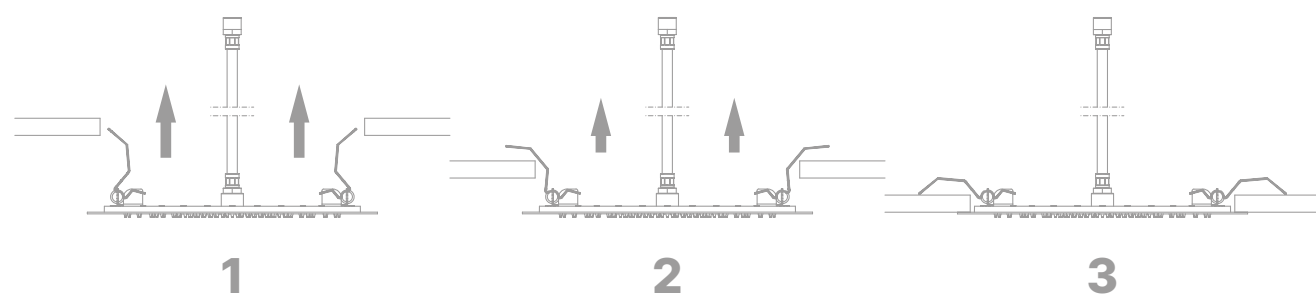


FOCUS ON

SPIDER FIX

Il sistema **SPIDER FIX** oltre a garantire una perfetta resa estetica eliminando le viti di fissaggio, permette una notevole riduzione dei tempi di montaggio.

Con estrema facilità e senza utensili è possibile installare il prodotto semplicemente spingendolo all'interno del foro di alloggiamento fino all'innesto automatico.



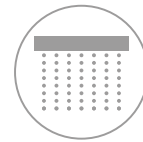
Tondofix 34

SOFFIONE INCASSO A CONTROSOFFITTO CON FISSAGGIO A MOLLA, ISPEZIONABILE

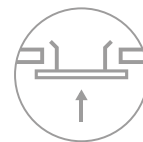
Dimensione: Ø34 cm

Limitatore: 15 lt/min

Ugelli: 126



PIOGGIA



SPIDER FIX

Tondofix 44

SOFFIONE INCASSO A CONTROSOFFITTO CON FISSAGGIO A MOLLA, ISPEZIONABILE

Dimensione: Ø44 cm

Limitatore: 15 lt/min

Ugelli: 144



PIOGGIA



SPIDER FIX

Art. 5D0193

100 Mirror Steel

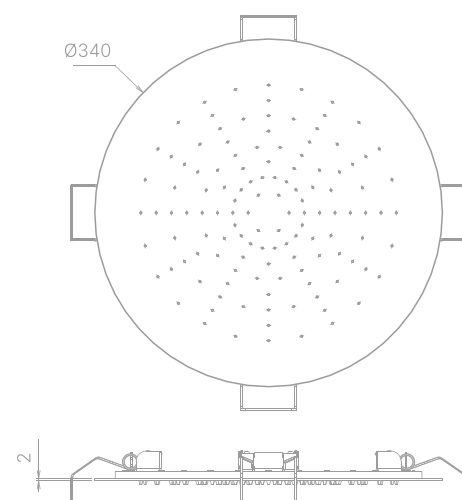
101 Steel Brushed

111 Bianco Matt

121 Nero Matt

140 Oro

● ● ● **PRODOTTO
MADE IN ITALY**



Art. 6D0193

100 Mirror Steel

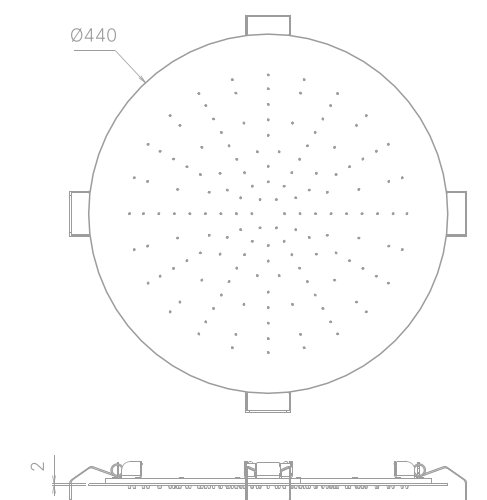
101 Steel Brushed

111 Bianco Matt

121 Nero Matt

140 Oro

● ● ● **PRODOTTO
MADE IN ITALY**



Quadrofix 34

SOFFIONE INCASSO A CONTROSOFFITTO CON FISSAGGIO A MOLLA, ISPEZIONABILE

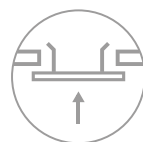
Dimensione: 34×34 cm

Limitatore: 15 lt/min

Ugelli: 100



PIOGGIA



SPIDER FIX

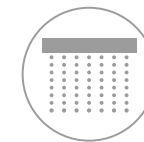
Quadrofix 44

SOFFIONE INCASSO A CONTROSOFFITTO CON FISSAGGIO A MOLLA, ISPEZIONABILE

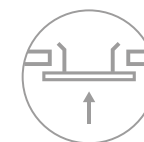
Dimensione: 44×44 cm

Limitatore: 15 lt/min

Ugelli: 144



PIOGGIA



SPIDER FIX

Art. 4D1193

100 Mirror Steel

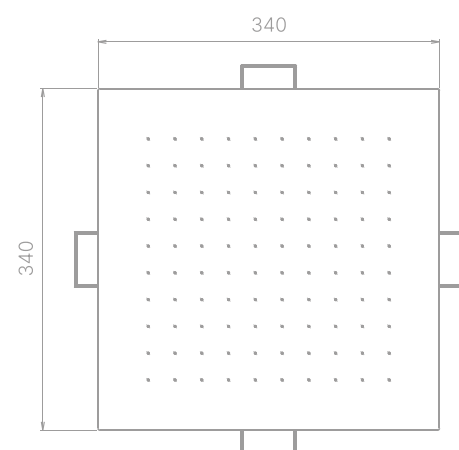
101 Steel Brushed

111 Bianco Matt

121 Nero Matt

140 Oro

● ● ● PRODOTTO
MADE IN ITALY



Art. 5D1193

100 Mirror Steel

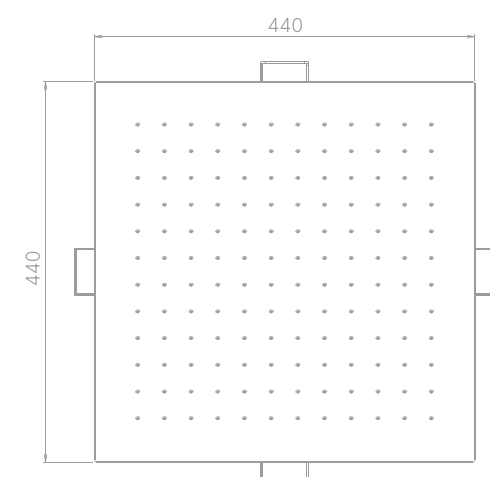
101 Steel Brushed

111 Bianco Matt

121 Nero Matt

140 Oro

● ● ● PRODOTTO
MADE IN ITALY





SOFFIONI A SOFFITTO

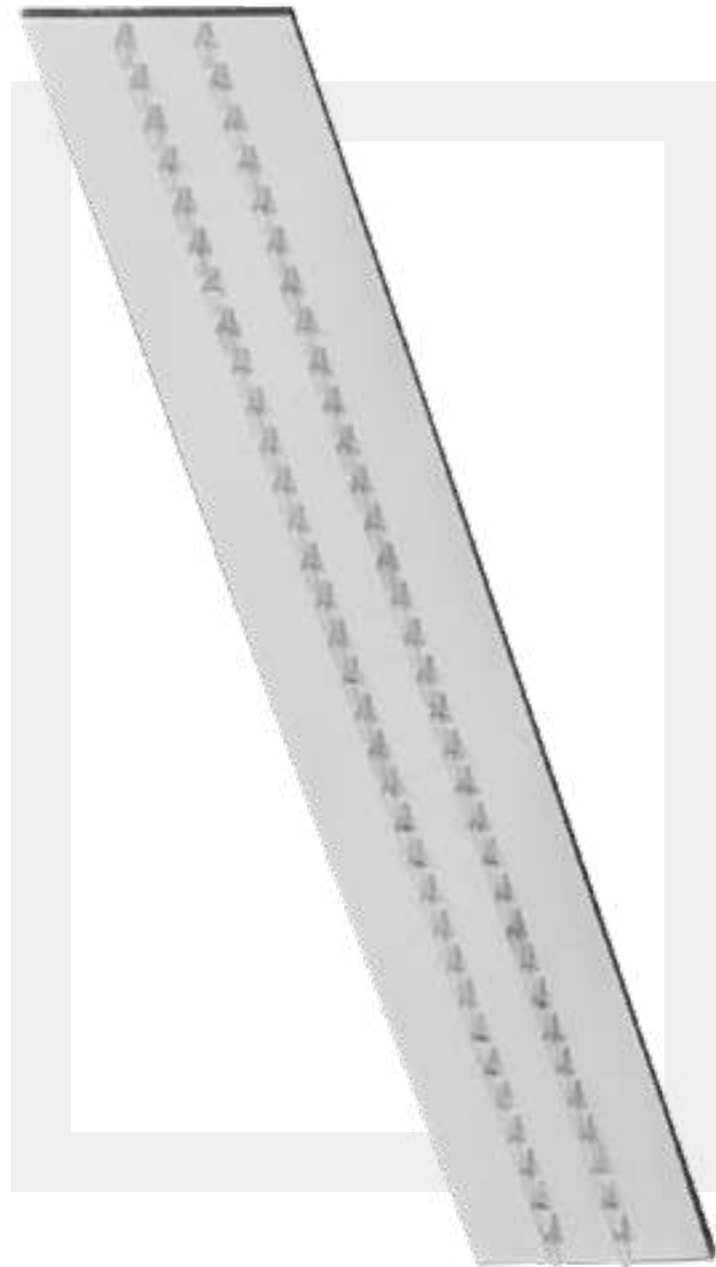
LINE

Dal design moderno ed elegante, anch'essa realizzata interamente in acciaio inox, **LINE** è una gamma che permette di personalizzare, modulare e progettare percorsi d'acqua sensoriali dei vari ambienti doccia.

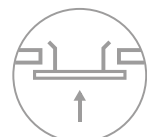
Line P

STRISCIA INCASSO A CONTROSOFFITTO CON FISSAGGIO A MOLLA

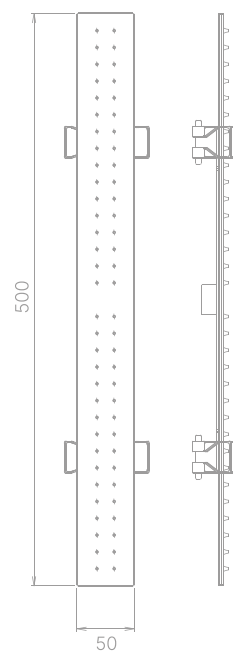
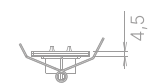
Dimensione: 5×50 cm
Limitatore: 9 lt/min
Ugelli: 64



PIOGGIA



SPIDER FIX

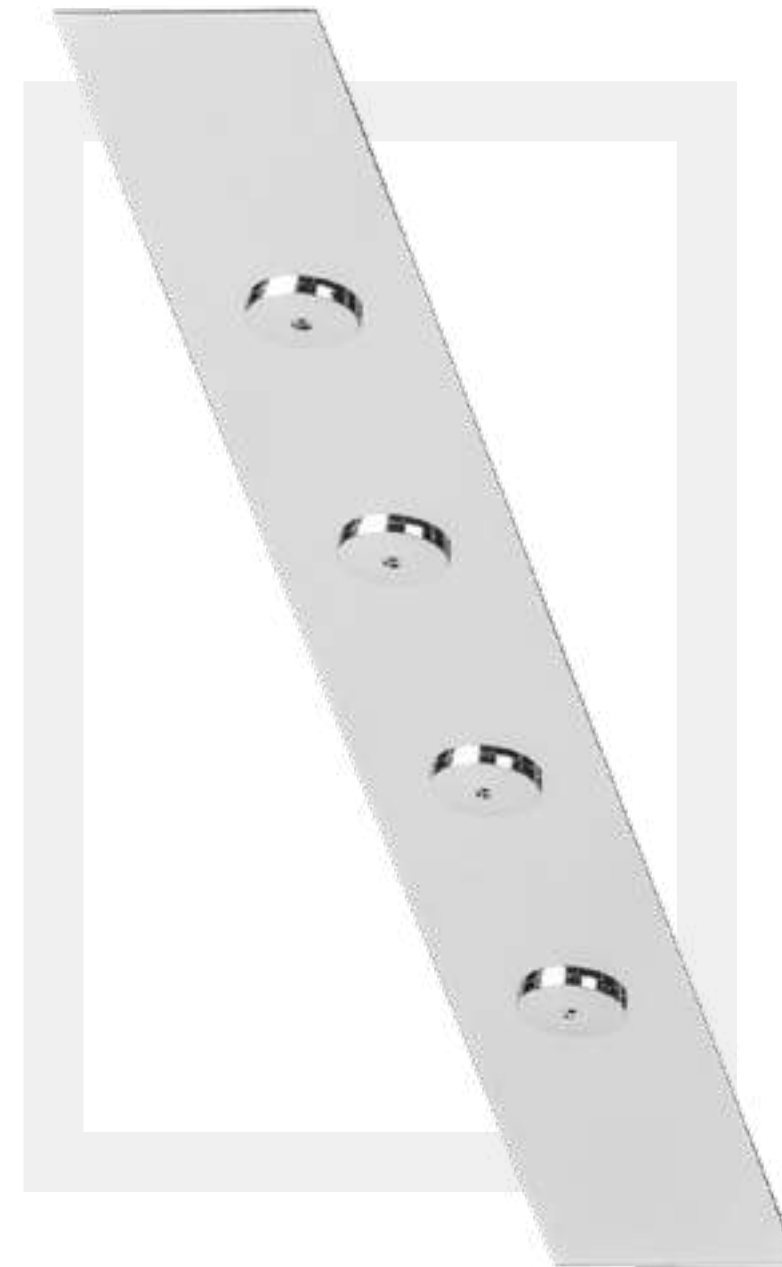


ALEXANDER DESIGN

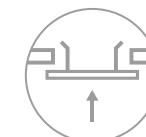
Line N

STRISCIA INCASSO A CONTROSOFFITTO CON FISSAGGIO A MOLLA

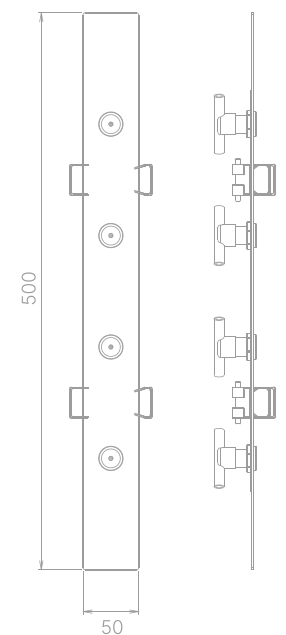
Dimensione: 5×50 cm
Limitatore: No
Ugelli: 4



NEBULIZZAZIONE



SPIDER FIX



ALEXANDER DESIGN

Art. 1L0513

100 Mirror Steel

101 Steel Brushed

● ● ● PRODOTTO
MADE IN ITALY

Art. 3L0513

100 Mirror Steel

101 Steel Brushed

● ● ● PRODOTTO
MADE IN ITALY



SOFFIONI A SOFFITTO

ROLLER

ROLLER è una gamma di soffioni a soffitto e/o a braccio dalle dimensioni contenute e dalle forme minimal e pulite, grazie alla declinazione in svariate finiture è coordinabile con gli altri elementi della nostra gamma prodotti per creare combinazioni che rendano speciale ed unica la tua stanza da bagno.

Roller 20

SOFFIONE DOCCIA A SOFFITTO/BRACCIO CON AERATORE PIOGGIA ANTICALCARE

Dimensione: Ø50×200 mm

Limitatore: 6 lt/min



PIOGGIA

Art. 1R0023

- # 100 Mirror Steel
- # 101 Steel Brushed
- # 111 Bianco Matt
- # 121 Nero Matt
- # 125 Gun Metal PVD
- # 133 Copper Brushed PVD
- # 171 High Brass Brushed PVD
- # 210 Corten
- # 212 Verde Past Opaco RAL6019
- # 213 Tortora RAL1019

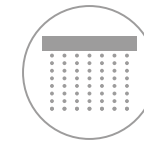
● ● ● **PRODOTTO
MADE IN ITALY**

Roller 15

SOFFIONE DOCCIA A SOFFITTO/BRACCIO CON AERATORE PIOGGIA ANTICALCARE

Dimensione: Ø50×150 mm

Limitatore: 6 lt/min

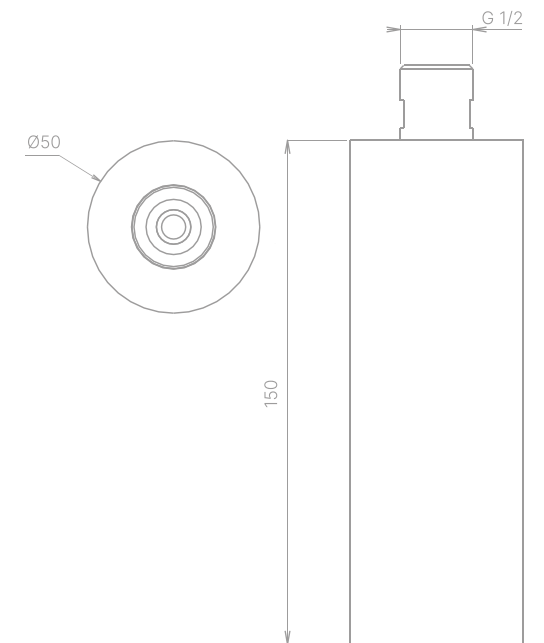
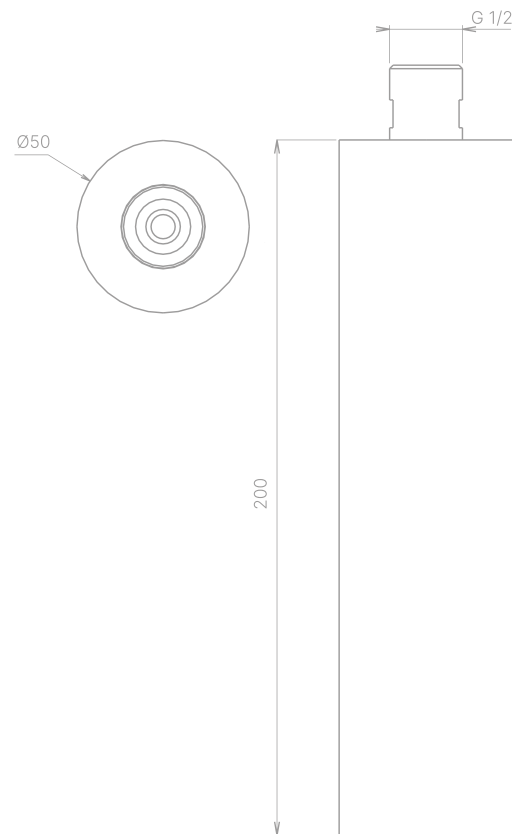


PIOGGIA

Art. 2R0023

- # 100 Mirror Steel
- # 101 Steel Brushed
- # 111 Bianco Matt
- # 121 Nero Matt
- # 125 Gun Metal PVD
- # 133 Copper Brushed PVD
- # 171 High Brass Brushed PVD
- # 210 Corten
- # 212 Verde Past Opaco RAL6019
- # 213 Tortora RAL1019

● ● ● **PRODOTTO
MADE IN ITALY**



Roller 10

SOFFIONE DOCCIA A SOFFITTO/BRACCIO CON AERATORE PIOGGIA ANTICALCARE

Dimensione: Ø50×100 mm

Limitatore: 6 lt/min



PIOGGIA

Art. 3R0023

100 Mirror Steel

101 Steel Brushed

111 Bianco Matt

121 Nero Matt

125 Gun Metal PVD

133 Copper Brushed PVD

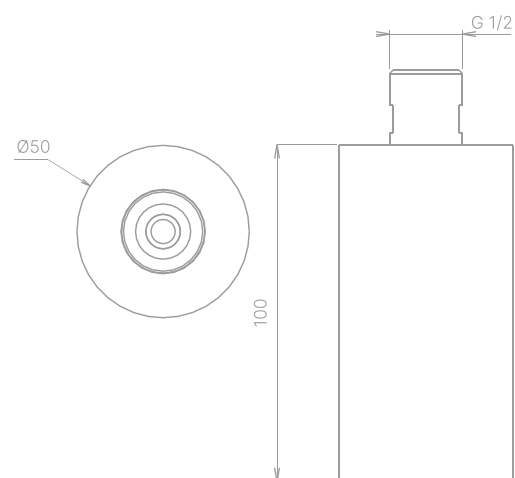
171 High Brass Brushed PVD

210 Corten

212 Verde Past Opaco RAL6019

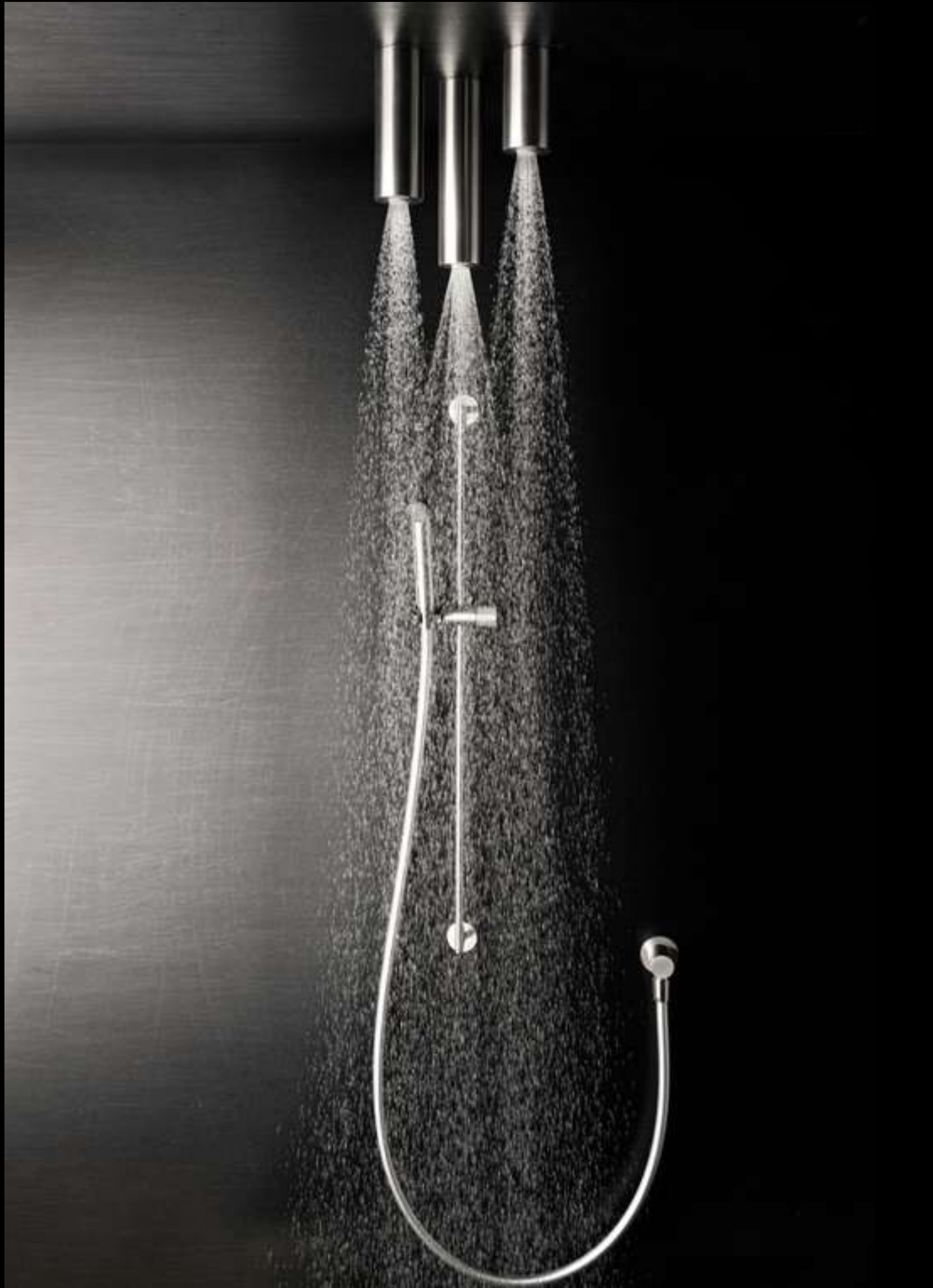
213 Tortora RAL1019

 **PRODOTTO
MADE IN ITALY**



ALEXANDER DESIGN







Arm

BRACCIO A SOFFITTO INOX CON ROSONE

Dimensione: Ø60×100 mm



Art. 0A1052

100 Mirror Steel

101 Steel Brushed

111 Bianco Matt

121 Nero Matt

125 Gun Metal PVD

133 Copper Brushed PVD

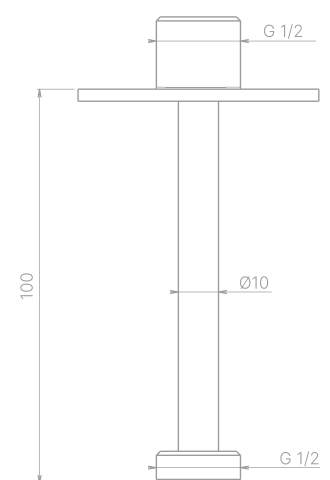
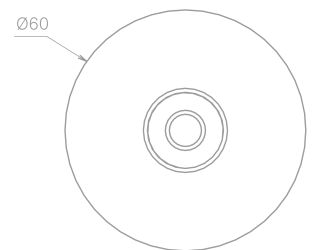
171 High Brass Brushed PVD

210 Corten

212 Verde Past Opaco RAL6019

213 Tortora RAL1019

● ● ● **PRODOTTO
MADE IN ITALY**





COLONNE DOCCIA

NATURAL

La colonna doccia che unisce funzionalità e design.

Con le dimensioni esterne, lo spessore contenuto di soli 30 mm e con le funzioni essenziali **NATURAL** dona all'ambiente bagno un look accattivante. Inoltre la facilità di installazione ne fanno un prodotto ideale per tutte le soluzioni di ristrutturazioni.

NATURAL dotata di soffione slim con valvola di sicurezza **SICURVALVE** è disponibile anche con miscelatore meccanico o termostatico coassiale.

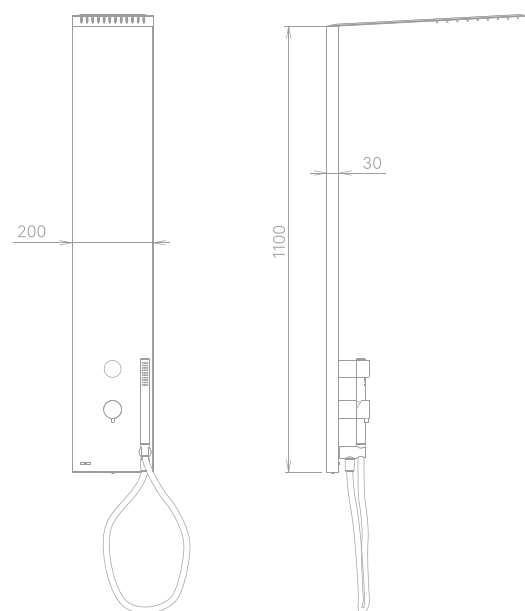
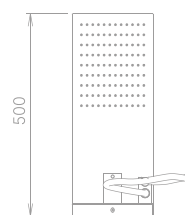
Natural

COLONNA DOCCIA CON MONOCOMANDO MECCANICO 2 VIE E SOFFIONE SLIM

Dimensione: 20×110 cm

Limitatore: NP

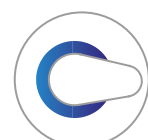
Ugelli: 108



PIOGGIA



DOCETTA



SICURVALVE

Art. 2N1261

100 Mirror Steel

101 Steel Brushed

104 Gold PVD

106 Black PVD

111 Bianco Matt

121 Nero Matt

● ● ● PRODOTTO
MADE IN ITALY

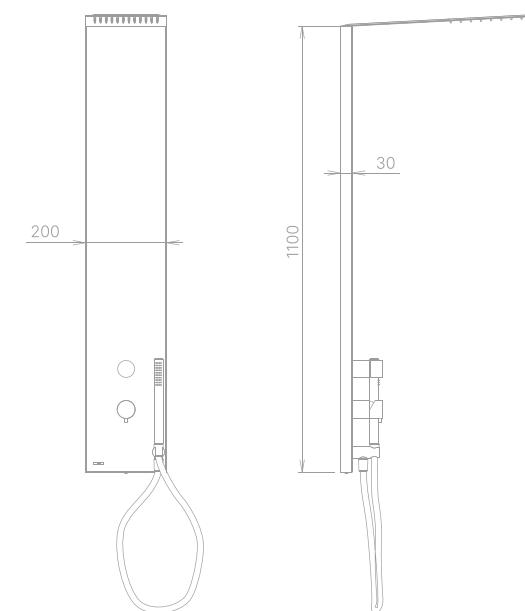
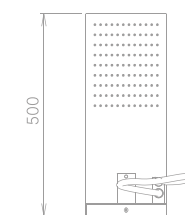
Natural T

COLONNA DOCCIA CON MONOCOMANDO TERMOSTATICO 2 VIE E SOFFIONE

Dimensione: 20×110 cm

Limitatore: NP

Ugelli: 108



PIOGGIA



DOCETTA



SICURVALVE

Art. 2N1261T

100 Mirror Steel

101 Steel Brushed

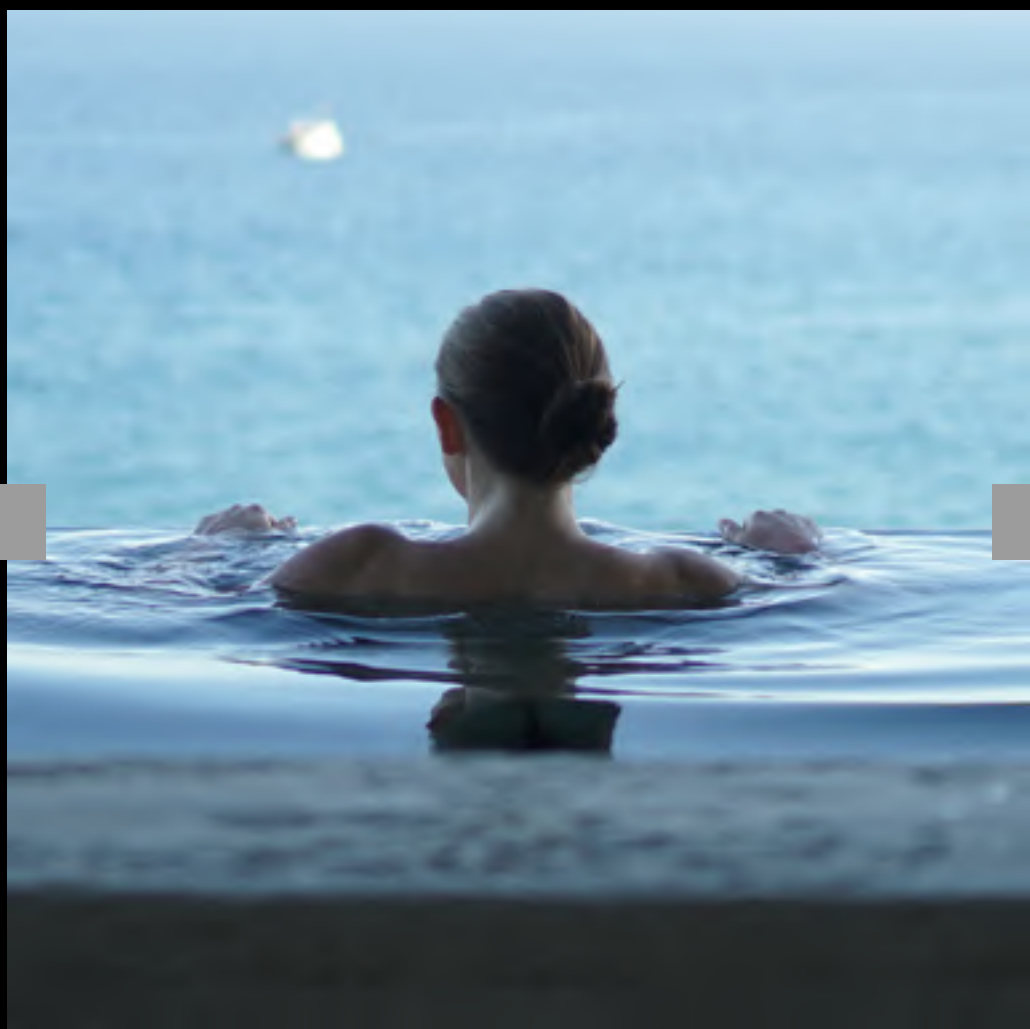
104 Gold PVD

106 Black PVD

111 Bianco Matt

121 Nero Matt

● ● ● PRODOTTO
MADE IN ITALY



COLONNE DOCCIA

CHARMING

Colonna doccia ad incasso elegante e versatile nella sua lineare contemporaneità. Il piacere di rilassarsi e godere di una sensazione di benessere totale ogni giorno, in ogni momento, nel proprio spazio.

La pulizia estetica la rende versatile e di semplice integrazione nei diversi stili contemporanei, trova largo impiego in strutture ricettive, contract, hotel e isole wellness. **CHARMING** è disponibile con miscelatore a 3 vie meccanico o termostatico coassiale e nella versione con soffione slim dotato di valvoladi sicurezza **SICURVALVE**.

Charming

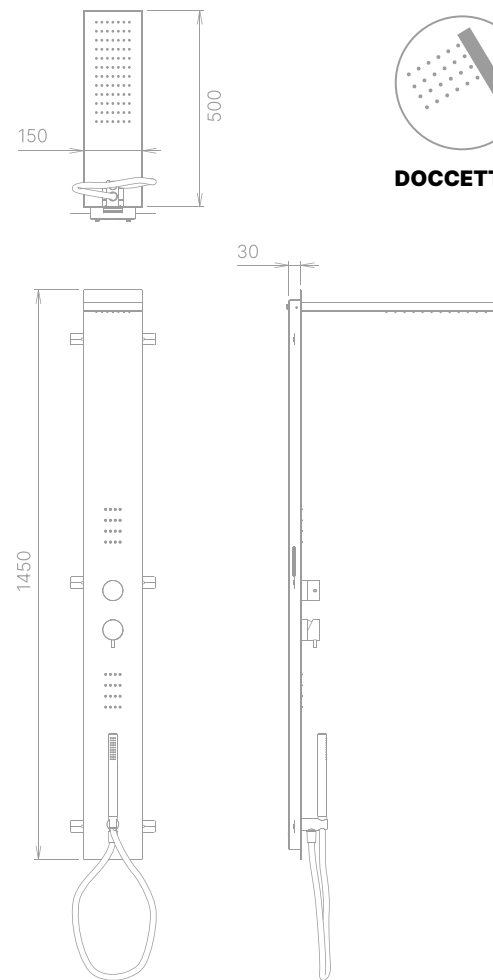
COLONNA DOCCIA CON MONOCOMANDO MECCANICO A 3 VIE

Dimensione: 15×145 cm

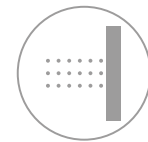
Limitatore: NP

Ugelli: 84

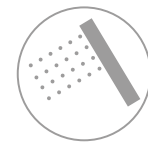
Body jet: 2×16



PIOGGIA



BODY JET



DOCCETTA

Art. 3C1101

100 Mirror Steel

101 Steel Brushed

111 Bianco Matt

121 Nero Matt

● ● ● PRODOTTO
MADE IN ITALY

Charming T

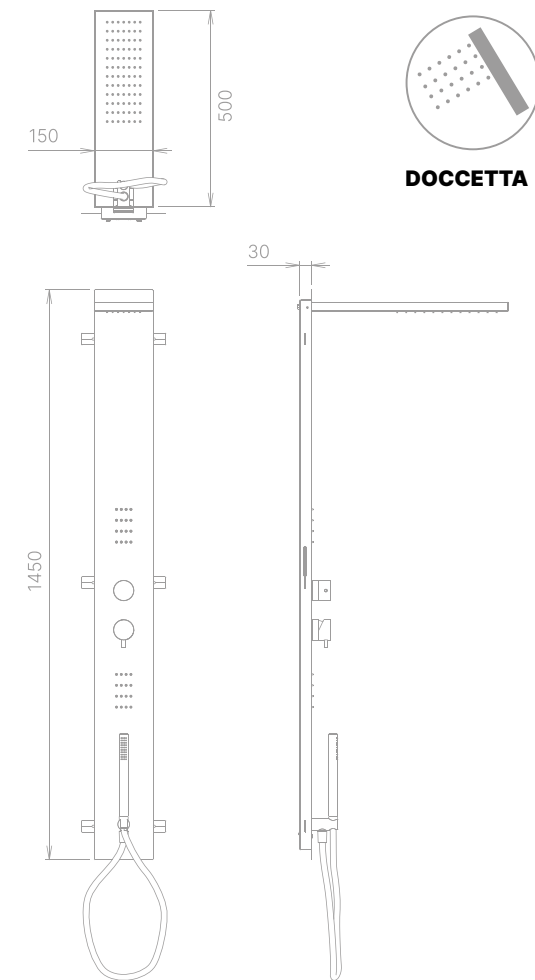
COLONNA DOCCIA CON MONOCOMANDO TERMOSTATICO A 3 VIE

Dimensione: 15×145 cm

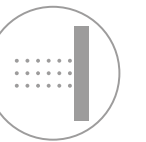
Limitatore: NP

Ugelli: 84

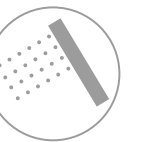
Body jet: 2×16



PIOGGIA



BODY JET



DOCCETTA

Art. 3C1101T

100 Mirror Steel

101 Steel Brushed

111 Bianco Matt

121 Nero Matt

● ● ● PRODOTTO
MADE IN ITALY

Charming Slim

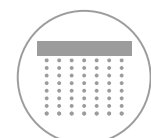
COLONNA DOCCIA CON MONOCOMANDO MECCANICO A 3 VIE E SOFFIONE SLIM

Dimensione: 15×145 cm

Limitatore: NP

Ugelli: 84

Body jet: 2×16



PIOGGIA



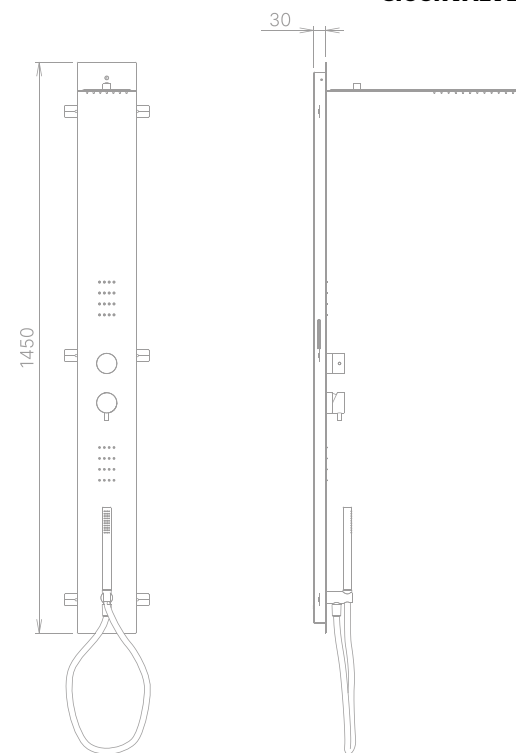
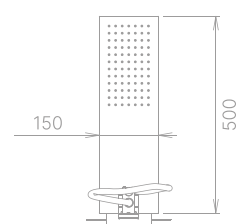
BODY JET



DOCCETTA



SICURVALVE



Art. 3C1331

100 Mirror Steel

101 Steel Brushed

111 Bianco Matt

121 Nero Matt

● ● ● **PRODOTTO
MADE IN ITALY**

Charming Slim T

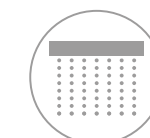
COLONNA DOCCIA CON MONOCOMANDO TERMOSTATICO A 3 VIE E SOFIONE SLIM

Dimensione: 15×145 cm

Limitatore: NP

Ugelli: 84

Body jet: 2×16



PIOGGIA



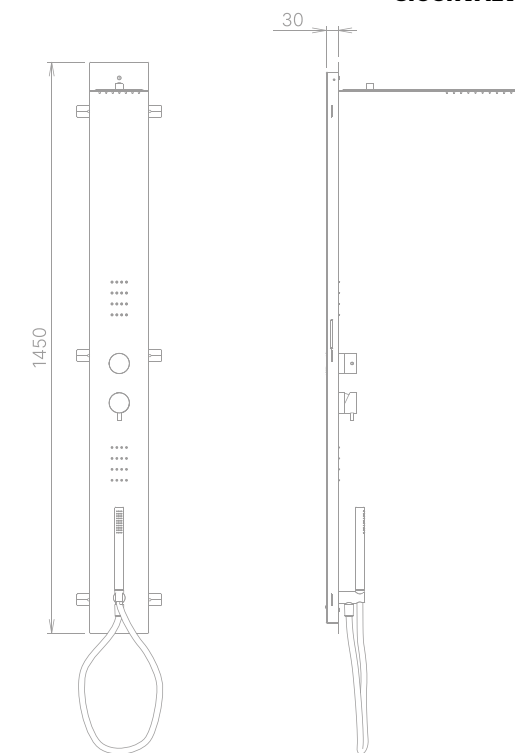
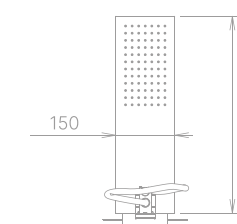
BODY JET



DOCCETTA



SICURVALVE



Art. 3C1331T

100 Mirror Steel

101 Steel Brushed

111 Bianco Matt

121 Nero Matt

● ● ● **PRODOTTO
MADE IN ITALY**



COLONNE DOCCIA

CREATIVE

Colonna doccia ad incasso, essenziale, funzionale e contenuta nelle dimensioni. La pulizia estetica la rende versatile e di semplice integrazione nei diversi stili contemporanei, trova largo impiego in strutture ricettive, contract, hotel e isole wellness.

CREATIVE dotata di soffione slim con valvola di sicurezza **SICURVALVE** è disponibile con miscelatore meccanico o termostatico coassiale.

Creative

COLONNA DOCCIA SLIM A INCASSO CON MONOCOMANDO MECCANICO A 2 VIE E SOFFIONE SLIM

Dimensione: 15×120 cm

Limitatore: NP

Ugelli: 84



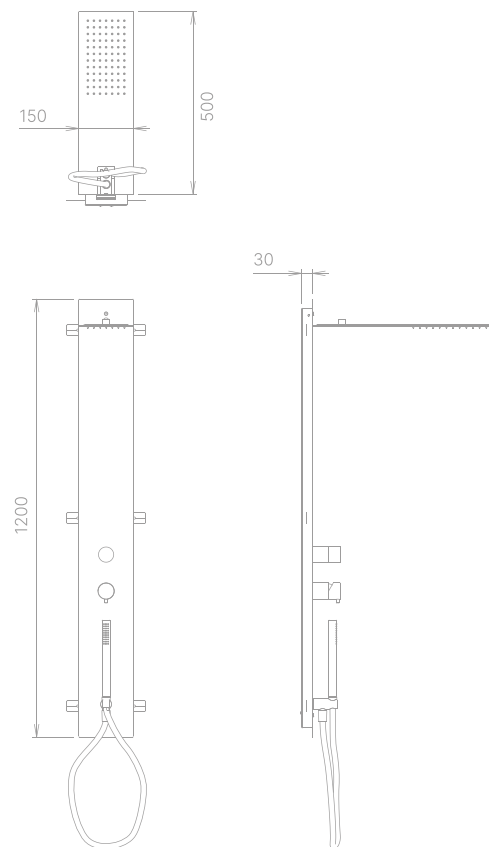
PIOGGIA



DOCCETTA



SICURVALVE



Art. 2C1151

100 Mirror Steel

101 Steel Brushed

104 Gold PVD

106 Black PVD

111 Bianco Matt

121 Nero Matt

● ● ● PRODOTTO
MADE IN ITALY

Creative T

COLONNA DOCCIA SLIM A INCASSO CON MONOCOMANDO TERMOSTATICO A 2 VIE E SOFFIONE SLIM

Dimensione: 15×120 cm

Limitatore: NP

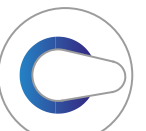
Ugelli: 84



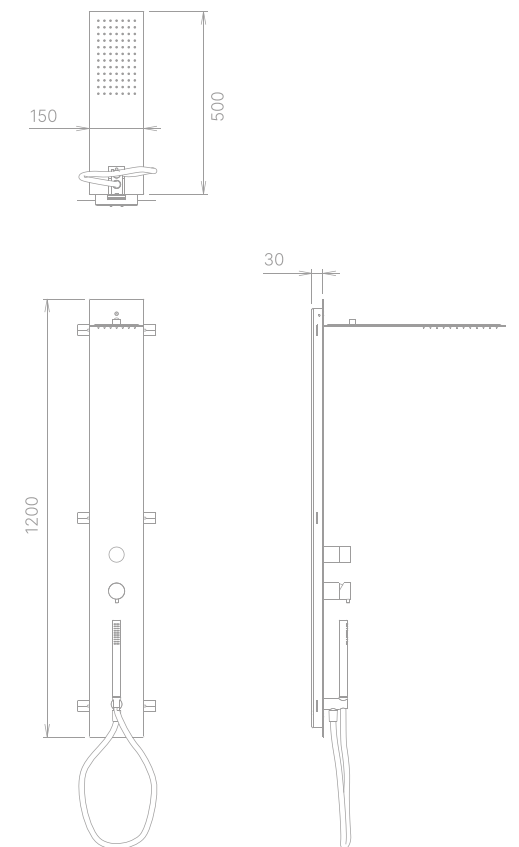
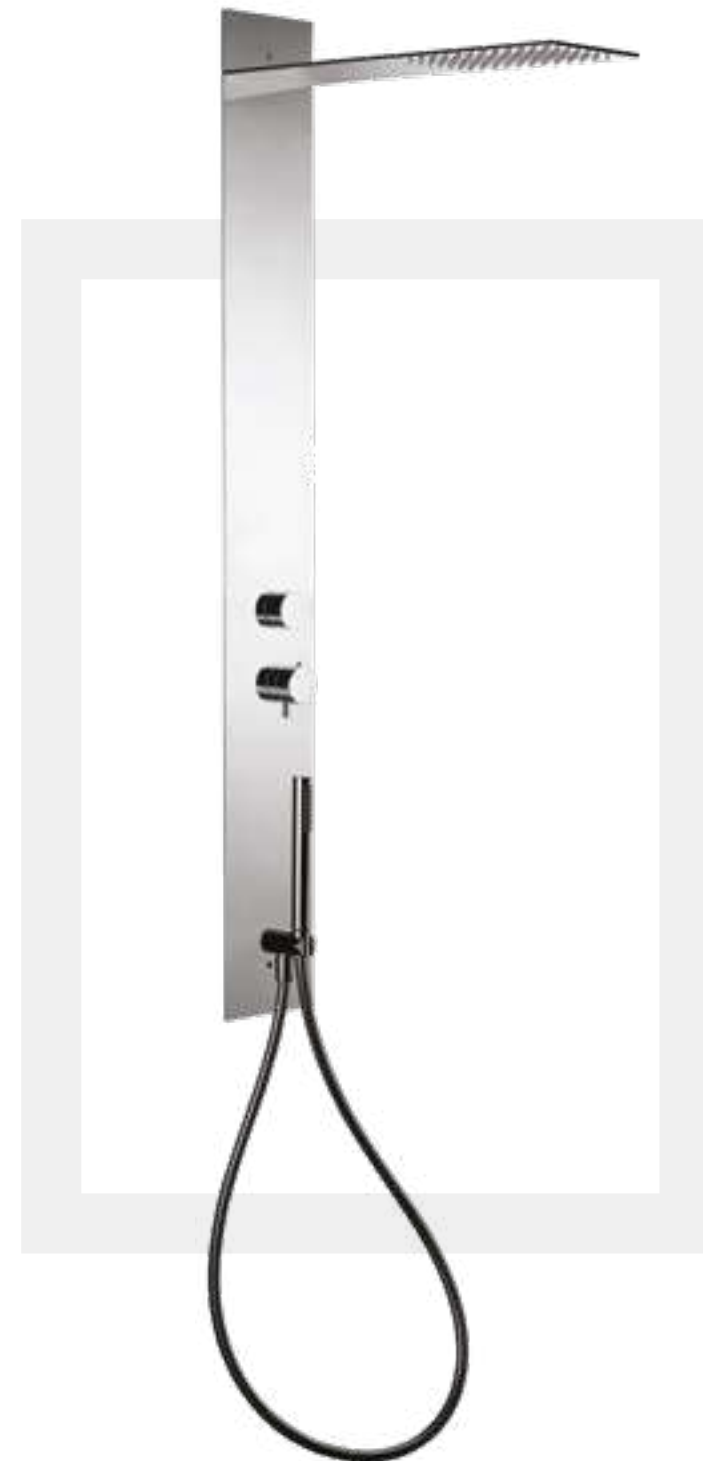
PIOGGIA



DOCCETTA



SICURVALVE



Art. 2C1151T

100 Mirror Steel

101 Steel Brushed

104 Gold PVD

106 Black PVD

111 Bianco Matt

121 Nero Matt

● ● ● PRODOTTO
MADE IN ITALY



COLONNE DOCCIA

PILLAR

PILLAR comprende una gamma di colonne doccia in acciaio inox lussuose ed eleganti nella loro essenziale contemporaneità, dalle linee pulite e caratterizzate dalla manopola incisa. Variando le doccette in acciaio inox e le finiture si possono interpretare mood moderni e d'impatto, capaci di soddisfare le più svariate esigenze progettuali.



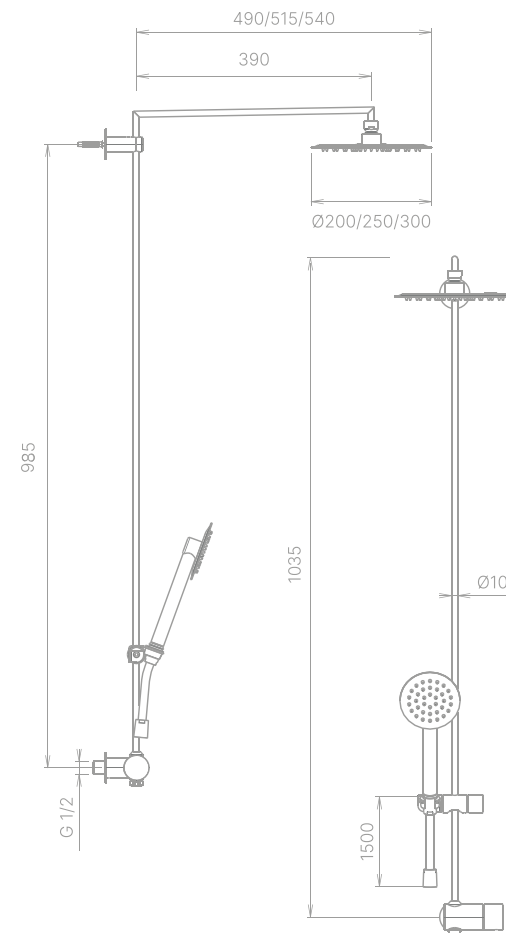
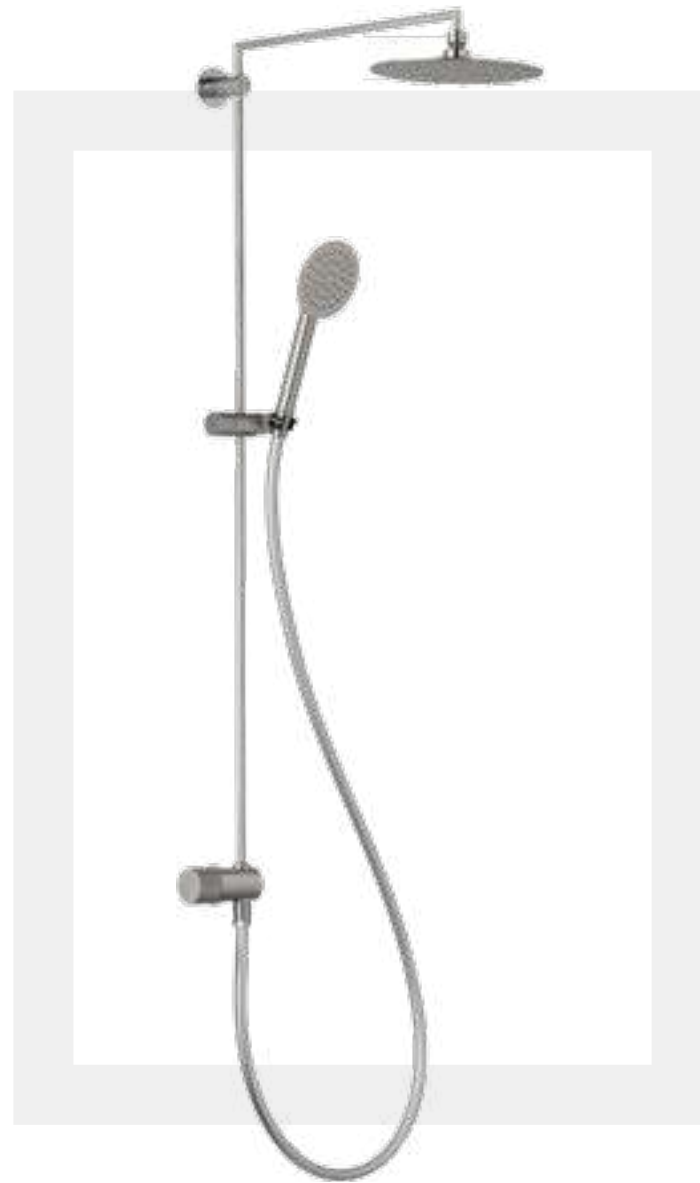
Pillar T 20/25/30 D

COLONNA DOCCIA SALISCENDI C/DEVIATORE,
SOFFIONE BLADE TONDO E DOCCETTA INOX DISK

Dimensioni: Ø200/250/300 mm

Limitatore: 6/9/15 lt/min

Ugelli: 60/88/108



PIOGGIA



DOCCETTA

● ● ● PRODOTTO
MADE IN ITALY

Pillar T 20 D Art. 2P0422	Pillar T 25 D Art. 2P1422	Pillar T 30 D Art. 2P2422
------------------------------	------------------------------	------------------------------

# 100 Mirror Steel		
# 101 Steel Brushed		
# 111 Bianco Matt		
# 121 Nero Matt		
# 125 Gun Metal PVD		
# 133 Copper Brushed PVD		
# 171 High Brass Brushed PVD		
# 210 Corten		
# 212 Verde Past Opaco RAL6019		
# 213 Tortora RAL1019		

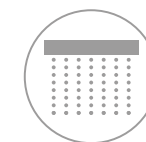
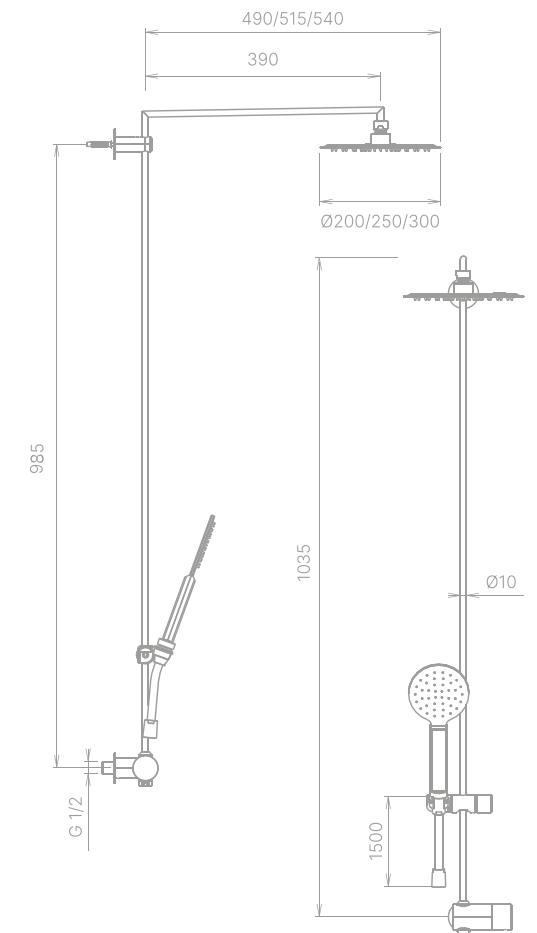
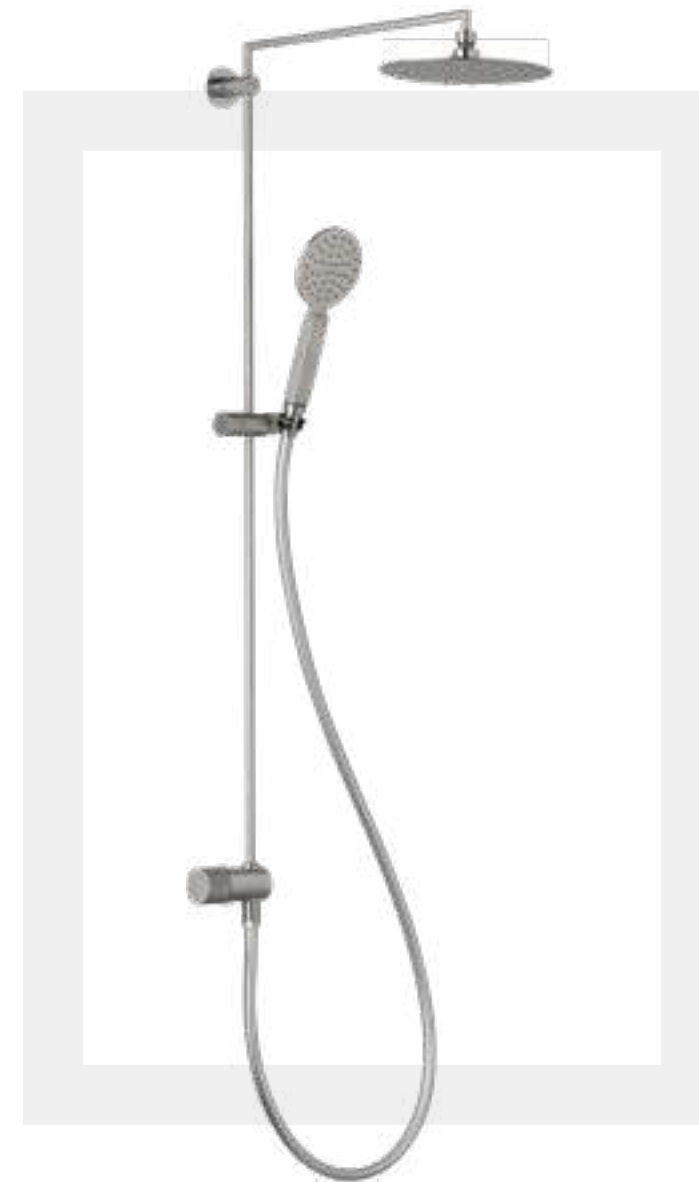
Pillar T 20/25/30 P

COLONNA DOCCIA SALISCENDI C/DEVIATORE,
SOFFIONE BLADE TONDO E DOCCETTA INOX PLATE

Dimensioni: Ø200/250/300 mm

Limitatore: 6/9/15 lt/min

Ugelli: 60/88/108



PIOGGIA



DOCCETTA

● ● ● PRODOTTO
MADE IN ITALY

Pillar T 20 P Art. OP0422	Pillar T 25 P Art. OP1422	Pillar T 30 P Art. OP2422
------------------------------	------------------------------	------------------------------

# 100 Mirror Steel		
# 101 Steel Brushed		
# 111 Bianco Matt		
# 121 Nero Matt		
# 125 Gun Metal PVD		
# 133 Copper Brushed PVD		
# 171 High Brass Brushed PVD		
# 210 Corten		
# 212 Verde Past Opaco RAL6019		
# 213 Tortora RAL1019		

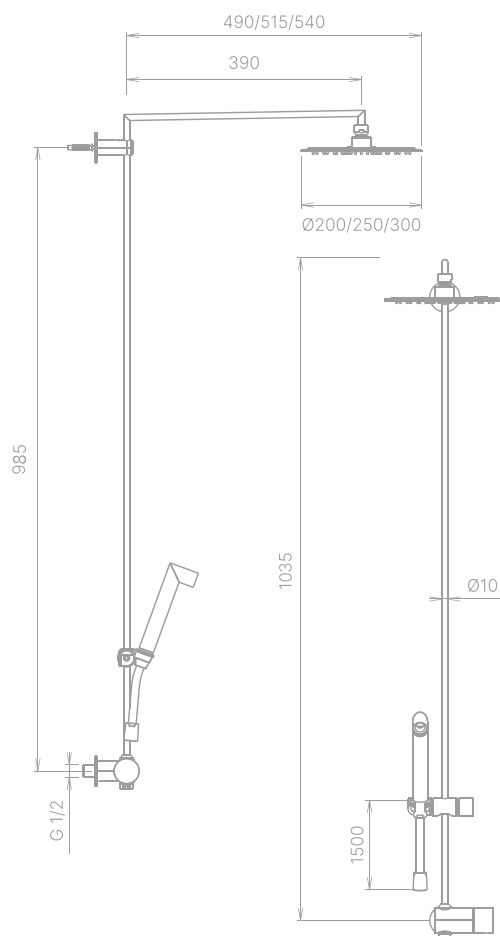
Pillar T 20/25/30 E

COLONNA DOCCIA SALISCENDI C/DEVIATORE,
SOFFIONE BLADE TONDO E DOCCETTA INOX ELLE

Dimensioni: Ø200/250/300 mm

Limitatore: 6/9/15 lt/min

Ugelli: 60/88/108



PIOGGIA



DOCCETTA

● ● ● **PRODOTTO
MADE IN ITALY**

Pillar T 20 E Art. 1P0422	Pillar T 25 E Art. 1P1422	Pillar T 30 E Art. 1P2422
------------------------------	------------------------------	------------------------------

100 Mirror Steel

101 Steel Brushed

111 Bianco Matt

121 Nero Matt

125 Gun Metal PVD

133 Copper Brushed PVD

171 High Brass Brushed PVD

210 Corten

212 Verde Past Opaco RAL6019

213 Tortora RAL1019





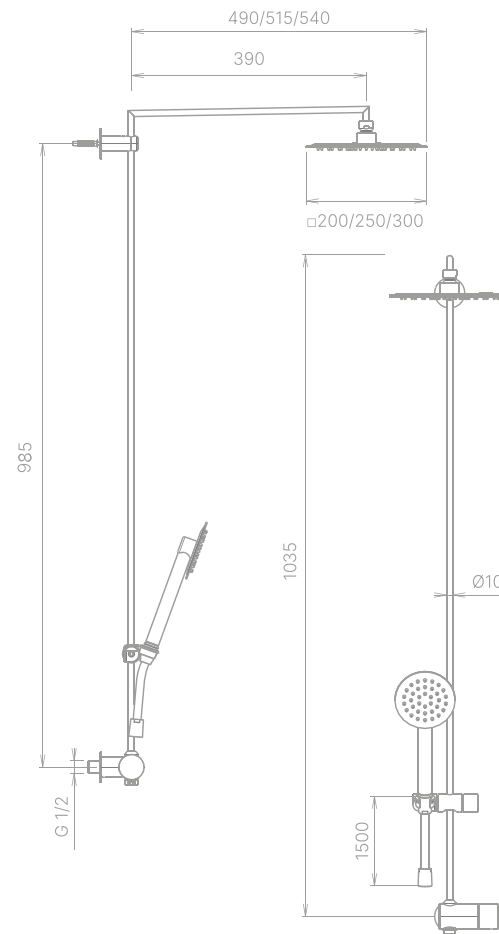
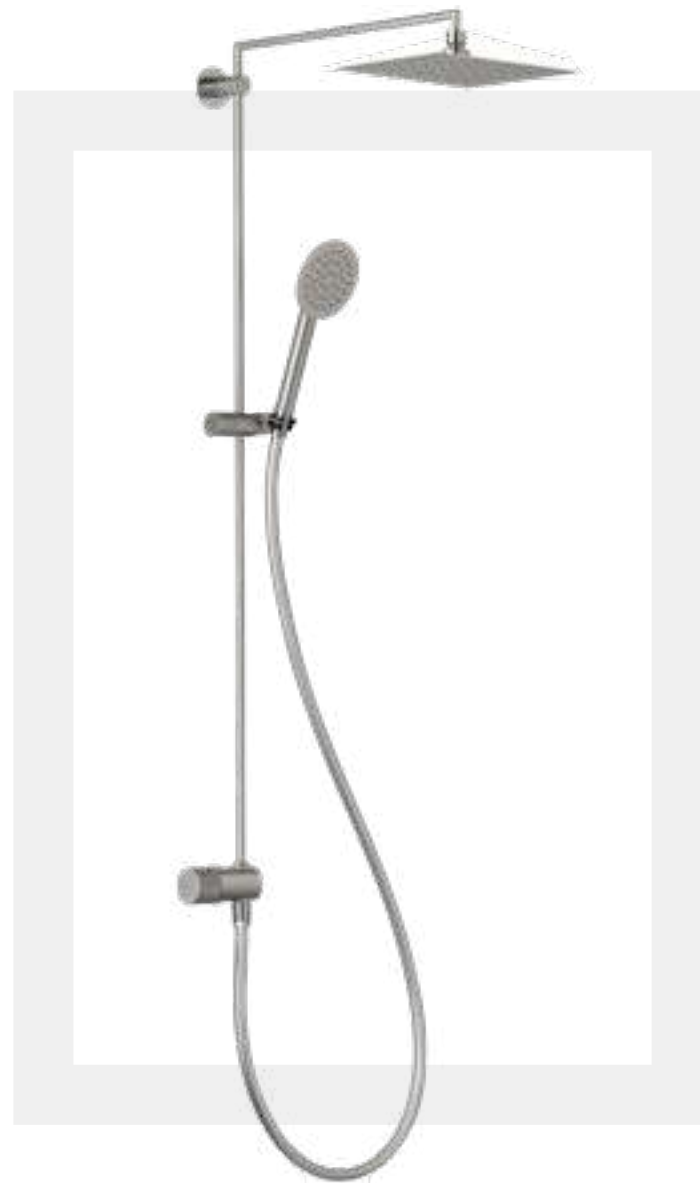
Pillar Q 20/25/30 D

COLONNA DOCCIA SALISCENDI C/DEVIATORE,
SOFFIONE BLADE QUADRO E DOCCETTA INOX DISK

Dimensioni: 200×200/250×250/300×300 mm

Limitatore: 6/9/15 lt/min

Ugelli: 64/80/100



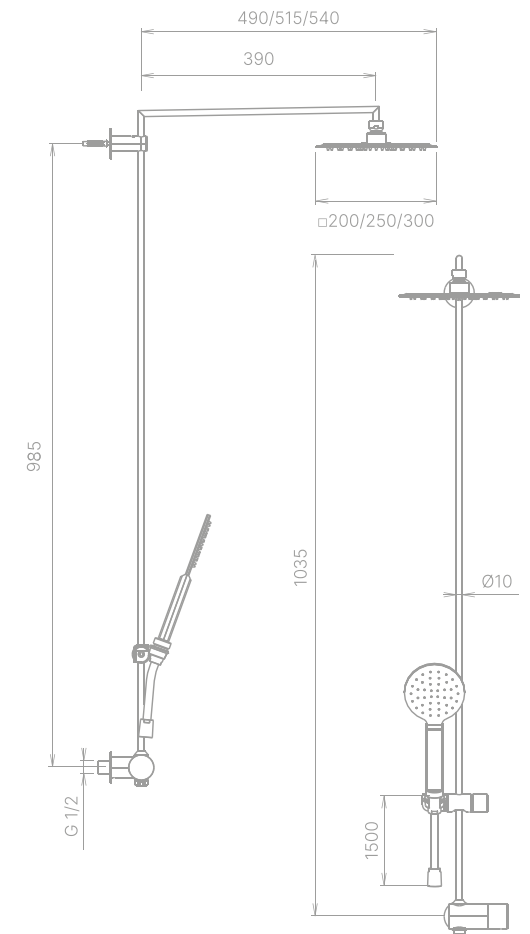
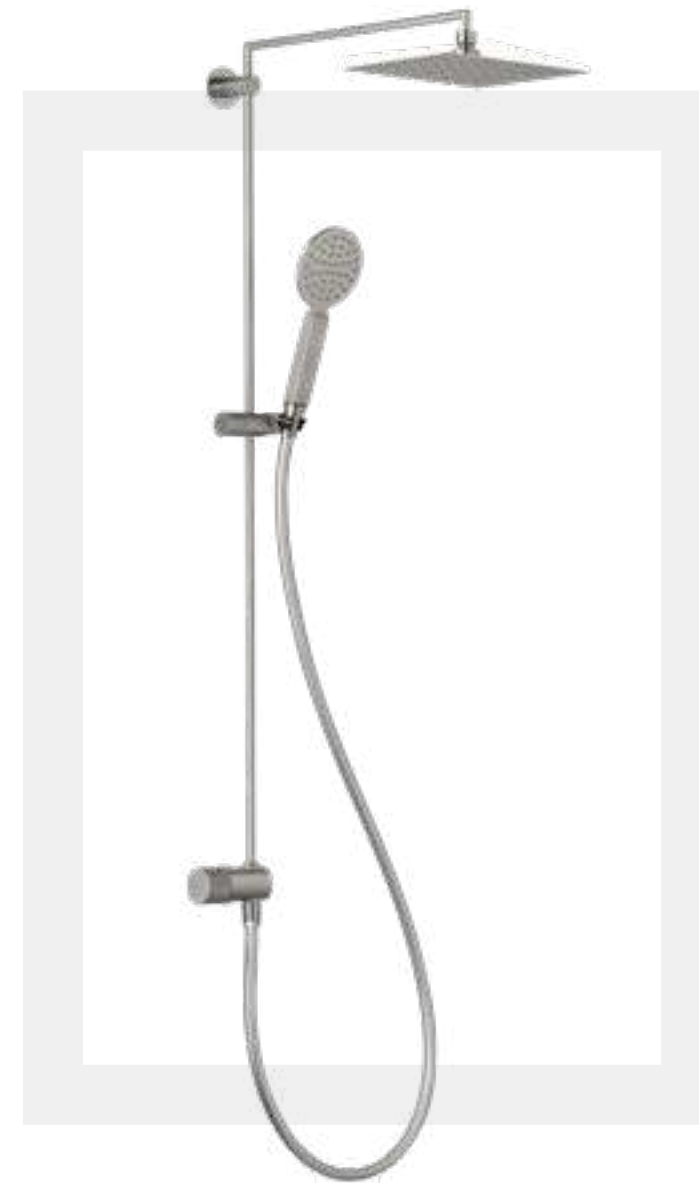
Pillar Q 20/25/30 P

COLONNA DOCCIA SALISCENDI C/DEVIATORE,
SOFFIONE BLADE QUADRO E DOCCETTA INOX PLATE

Dimensioni: 200×200/250×250/300×300 mm

Limitatore: 6/9/15 lt/min

Ugelli: 64/80/100



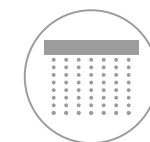
PIOGGIA



DOCCETTA

● ● ● PRODOTTO
MADE IN ITALY

	Pillar Q 20 D Art. 2P3422	Pillar Q 25 D Art. 2P4422	Pillar Q 30 D Art. 2P5422
# 100 Mirror Steel			
# 101 Steel Brushed			
# 111 Bianco Matt			
# 121 Nero Matt			
# 125 Gun Metal PVD			
# 133 Copper Brushed PVD			
# 171 High Brass Brushed PVD			
# 210 Corten			
# 212 Verde Past Opaco RAL6019			
# 213 Tortora RAL1019			



PIOGGIA



DOCCETTA

● ● ● PRODOTTO
MADE IN ITALY

	Pillar Q 20 P Art. 0P3422	Pillar Q 25 P Art. 0P4422	Pillar Q 30 P Art. 0P5422
# 100 Mirror Steel			
# 101 Steel Brushed			
# 111 Bianco Matt			
# 121 Nero Matt			
# 125 Gun Metal PVD			
# 133 Copper Brushed PVD			
# 171 High Brass Brushed PVD			
# 210 Corten			
# 212 Verde Past Opaco RAL6019			
# 213 Tortora RAL1019			

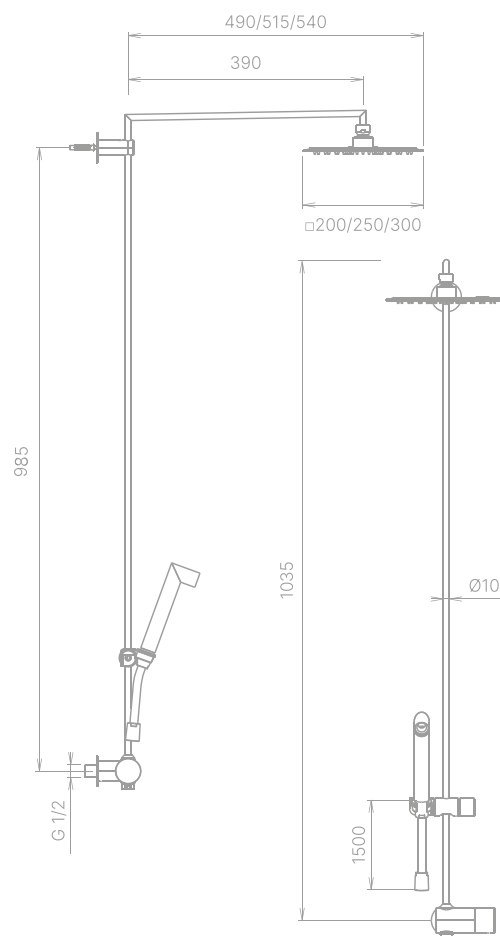
Pillar Q 20/25/30 E

COLONNA DOCCIA SALISCENDI C/DEVIATORE,
SOFFIONE BLADE QUADRO E DOCCETTA INOX ELLE

Dimensioni: 200×200/250×250/300×300 mm

Limitatore: 6/9/15 lt/min

Ugelli: 64/80/100



PIOGGIA



DOCCETTA

● ● ● PRODOTTO
MADE IN ITALY

Pillar Q 20 E Art. 1P3422	Pillar Q 25 E Art. 1P4422	Pillar Q 30 E Art. 1P5422
------------------------------	------------------------------	------------------------------

100 Mirror Steel

101 Steel Brushed

111 Bianco Matt

121 Nero Matt

125 Gun Metal PVD

133 Copper Brushed PVD

171 High Brass Brushed PVD

210 Corten

212 Verde Past Opaco RAL6019

213 Tortora RAL1019



Blender

PARTE ESTERNA IN ACCIAIO INOX PER MISCELATORE
MANOPOLA INCISA

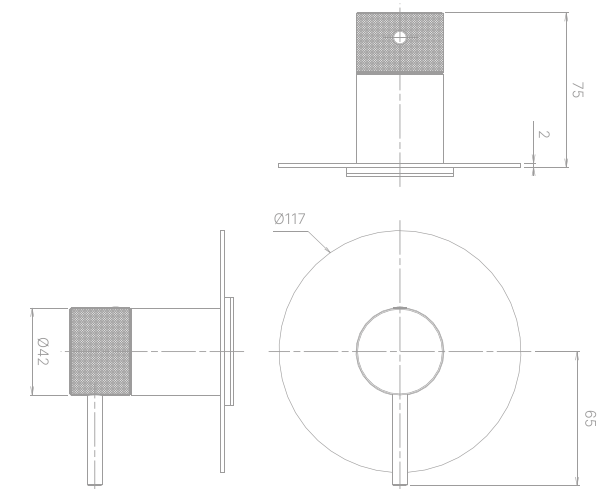
Dimensioni: Ø117 mm



● ● ● PRODOTTO
MADE IN ITALY

Art. 5B6172

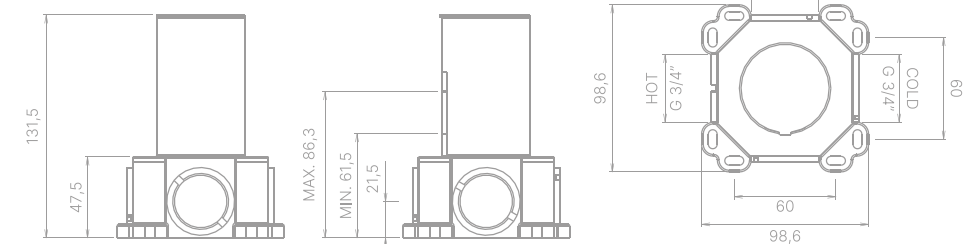
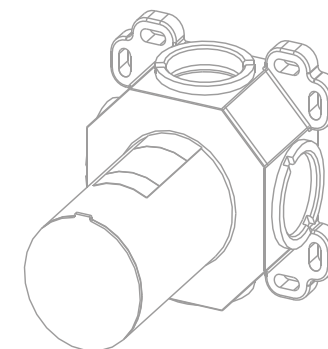
- # 100 Mirror Steel
- # 101 Steel Brushed
- # 111 Bianco Matt
- # 121 Nero Matt
- # 125 Gun Metal PVD
- # 133 Copper Brushed PVD
- # 171 High Brass Brushed PVD
- # 210 Corten
- # 212 Verde Past Opaco RAL6019
- # 213 Tortora RAL1019



PARTE INCASSO PER MISCELATORE 1 USCITA

Dimensioni: 98,6×98,6×131,5 mm

Art. 2B1172 € 244,00





ASTE DOCCIA

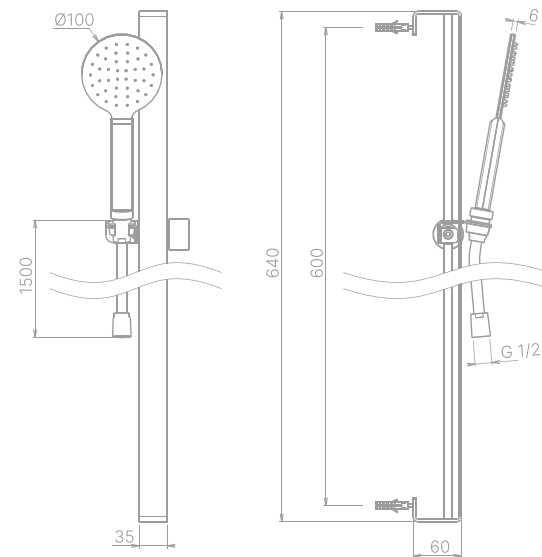
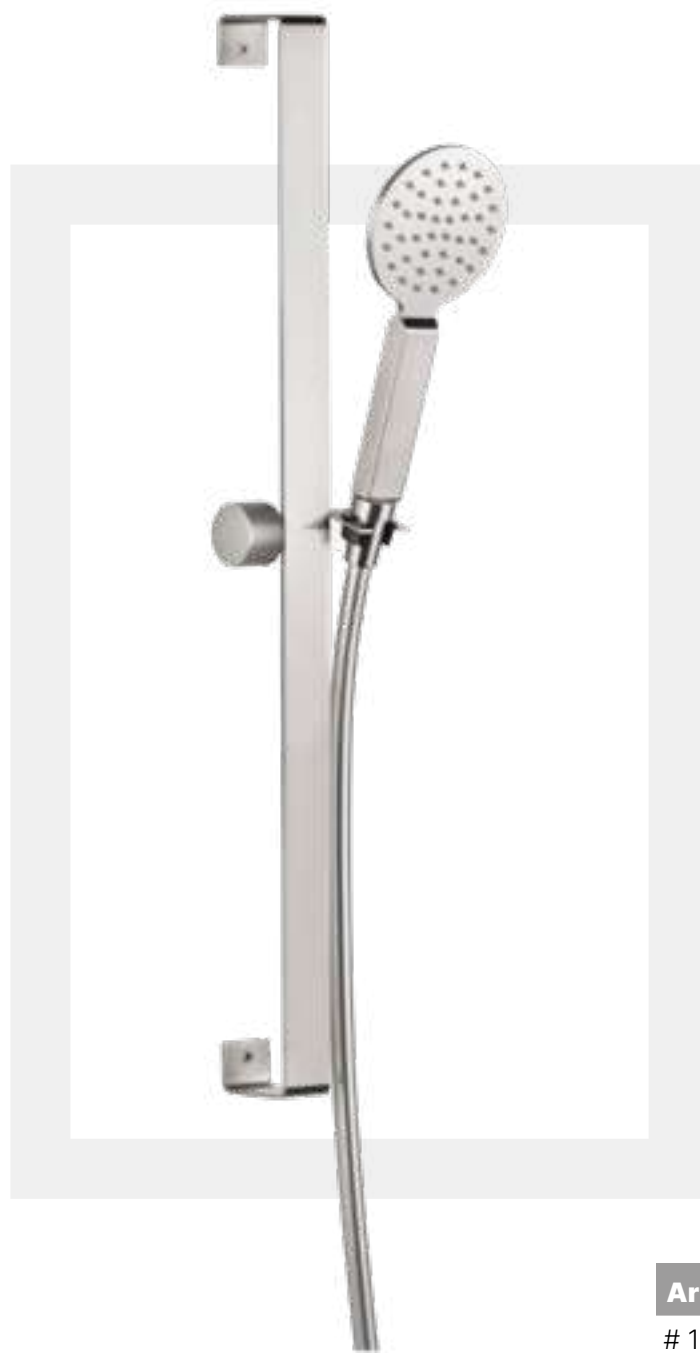
FLAT

FLAT, asta doccia saliscendi in acciaio inox moderna e funzionale, è caratterizzata dalla manopola incisa e dalla combinazione con le doccette in acciaio inox dalle forme moderne ed ergonomiche, declinabile in svariate finiture colore.



Flat P

ASTA SALISCENDI FLAT,
DOCCETTA INOX PLATE E FLESSIBILE



Art. 0F0322

- # 100 Mirror Steel
- # 101 Steel Brushed
- # 111 Bianco Matt
- # 121 Nero Matt
- # 121B Nero Matt con Ugelli Black
- # 125 Gun Metal PVD
- # 133 Copper Brushed PVD
- # 171 High Brass Brushed PVD
- # 210 Corten
- # 212 Verde Past Opaco RAL6019
- # 213 Tortora RAL1019

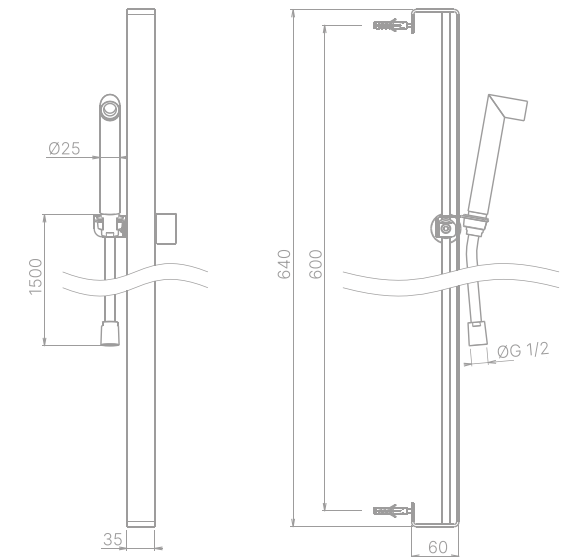
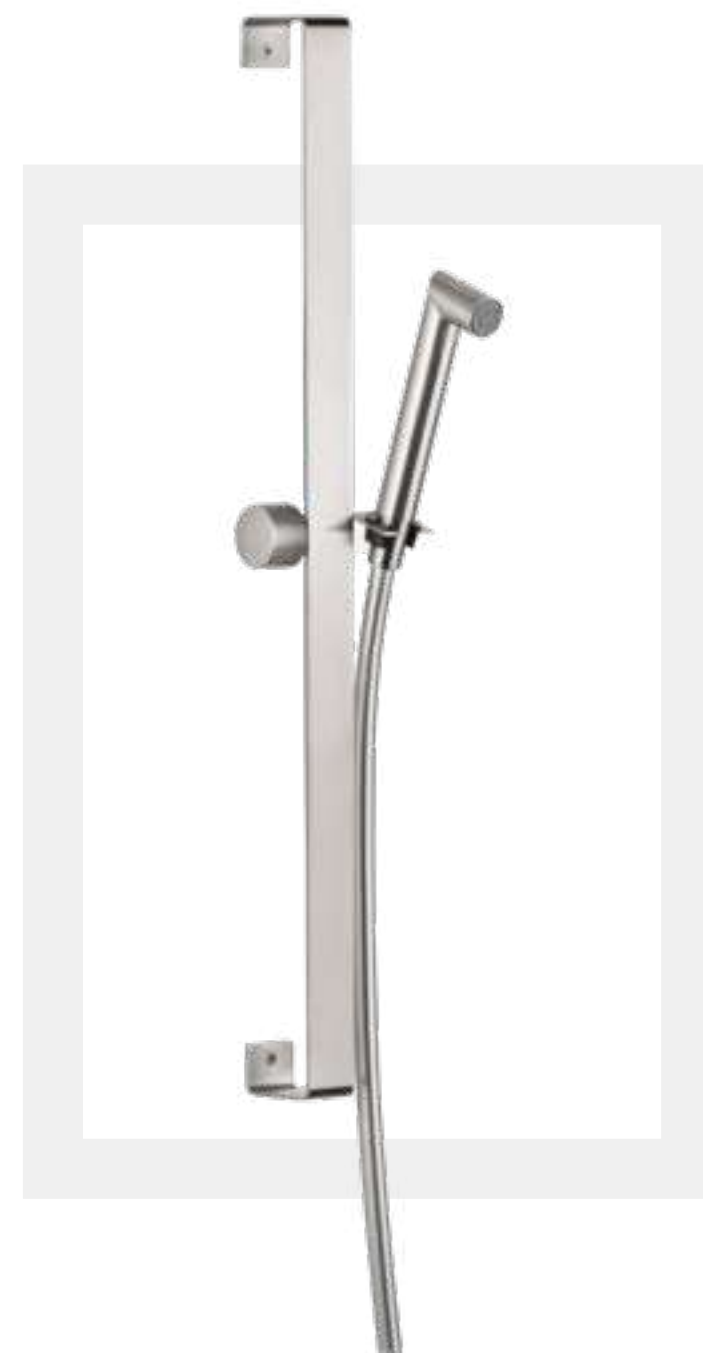


DOCCETTA

● ● ● PRODOTTO
MADE IN ITALY

Flat E

ASTA SALISCENDI FLAT,
DOCCETTA INOX ELLE E FLESSIBILE



Art. 1F0322

- # 100 Mirror Steel
- # 101 Steel Brushed
- # 111 Bianco Matt
- # 121 Nero Matt
- # 125 Gun Metal PVD
- # 132 Rame Spazzolato Opaco
- # 133 Copper Brushed PVD
- # 140 Oro
- # 141 Oro Spazzolato
- # 142 Oro Rosa
- # 150 Bronzo Spazzolato
- # 171 High Brass Brushed PVD
- # 210 Corten
- # 212 Verde Past Opaco RAL60190
- # 213 Tortora RAL1019

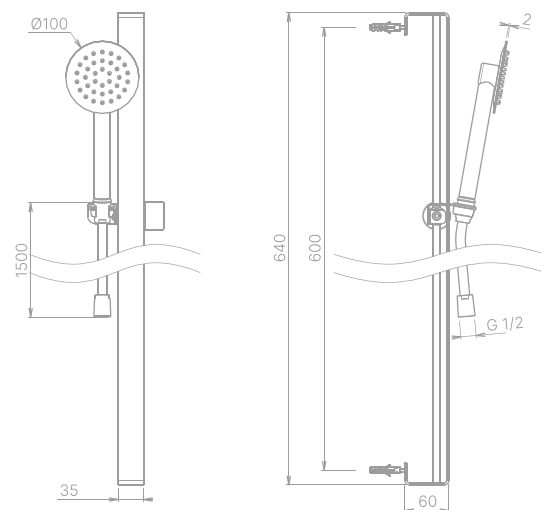


DOCCETTA

● ● ● PRODOTTO
MADE IN ITALY

Flat D

ASTA SALISCENDI FLAT,
DOCCETTA INOX DISK E FLESSIBILE



Art. 2F0322

- # 100 Mirror Steel
- # 101 Steel Brushed
- # 111 Bianco Matt
- # 121 Nero Matt
- # 125 Gun Metal PVD
- # 133 Copper Brushed PVD
- # 171 High Brass Brushed PVD
- # 210 Corten
- # 212 Verde Past Opaco RAL6019
- # 213 Tortora RAL1019



DOCCETTA

● ● ● PRODOTTO
MADE IN ITALY

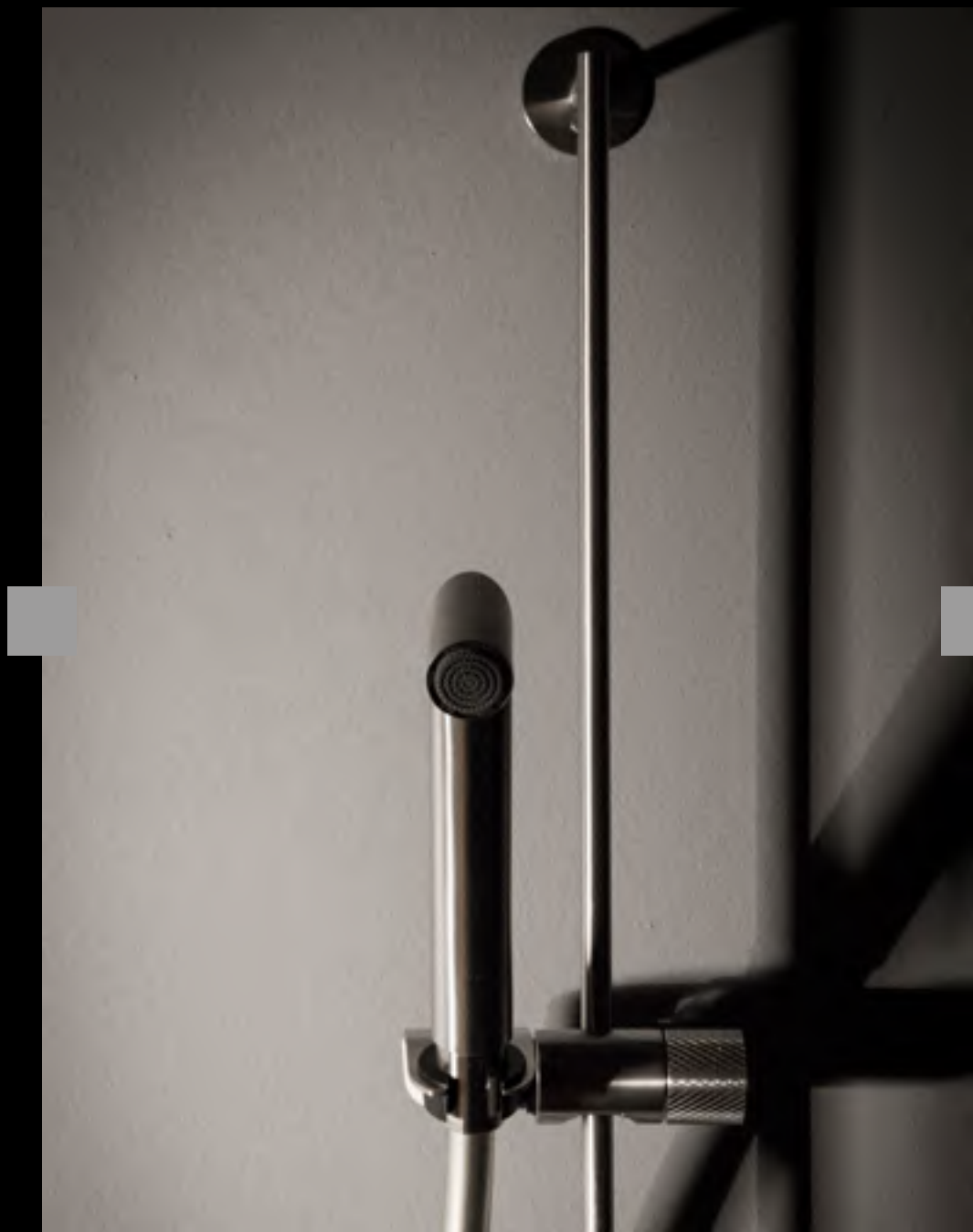




ASTE DOCCIA

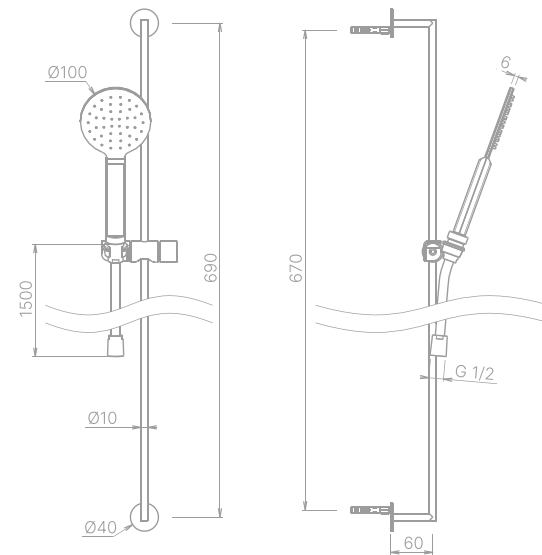
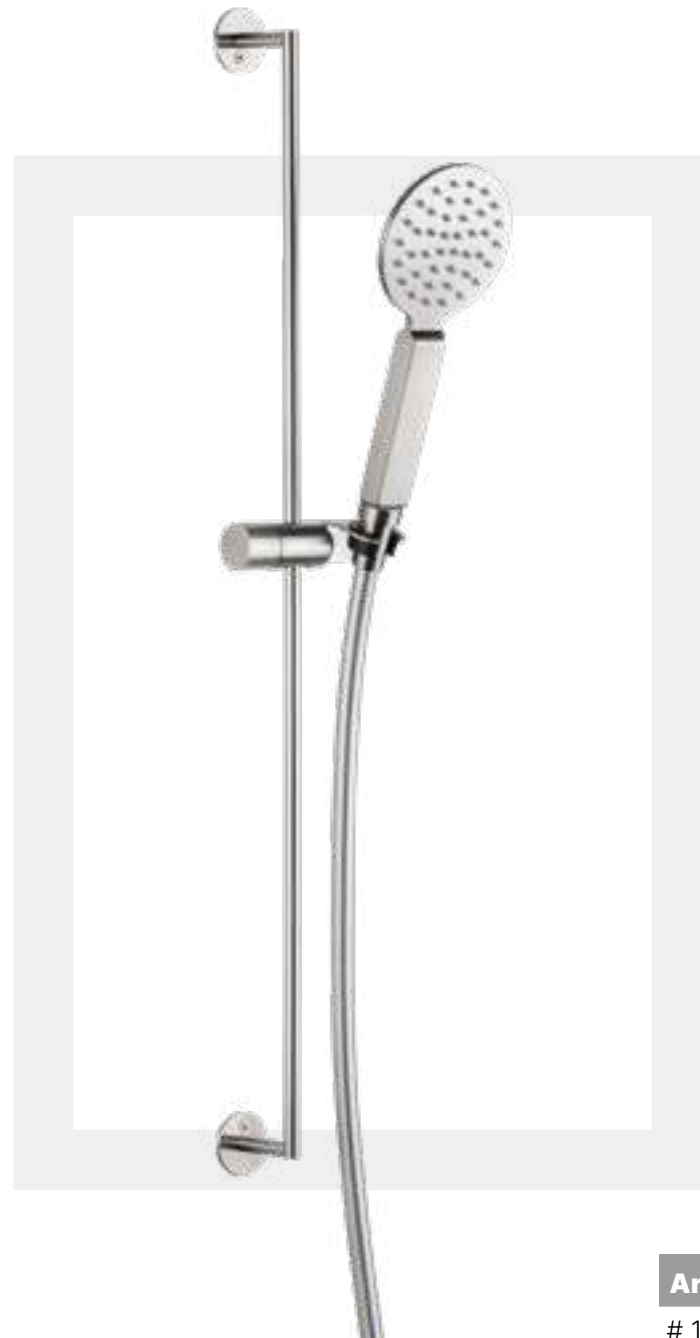
MINIMAL

Asta doccia saliscendi in acciaio inox dalle linee **MINIMAL**, risulta allo stesso tempo sofisticata e lineare, semplice ma protagonista. È caratterizzata dalla manopola incisa e dalla combinazione con le doccette in acciaio inox dalle forme moderne ed ergonomiche, declinabile in svariate finiture colore.



Minimal P

ASTA SALISCENDI MINIMAL,
DOCCETTA INOX PLATE E FLESSIBILE



Art. 0M1322

- # 100 Mirror Steel
- # 101 Steel Brushed
- # 111 Bianco Matt
- # 121 Nero Matt
- # 121B Nero Matt con Ugelli Black
- # 125 Gun Metal PVD
- # 133 Copper Brushed PVD
- # 171 High Brass Brushed PVD
- # 210 Corten
- # 212 Verde Past Opaco RAL6019
- # 213 Tortora RAL1019

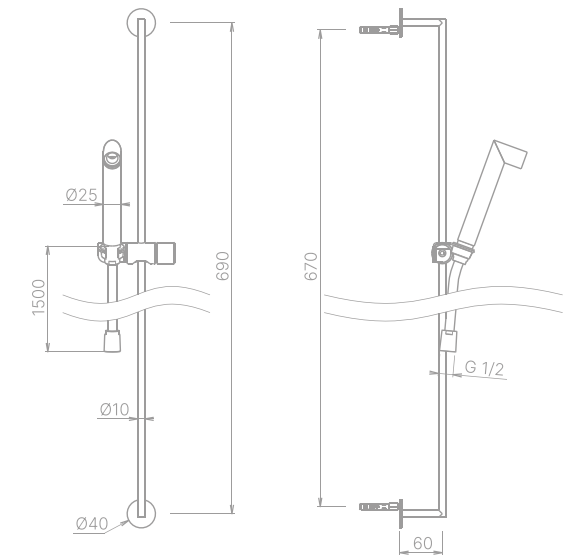
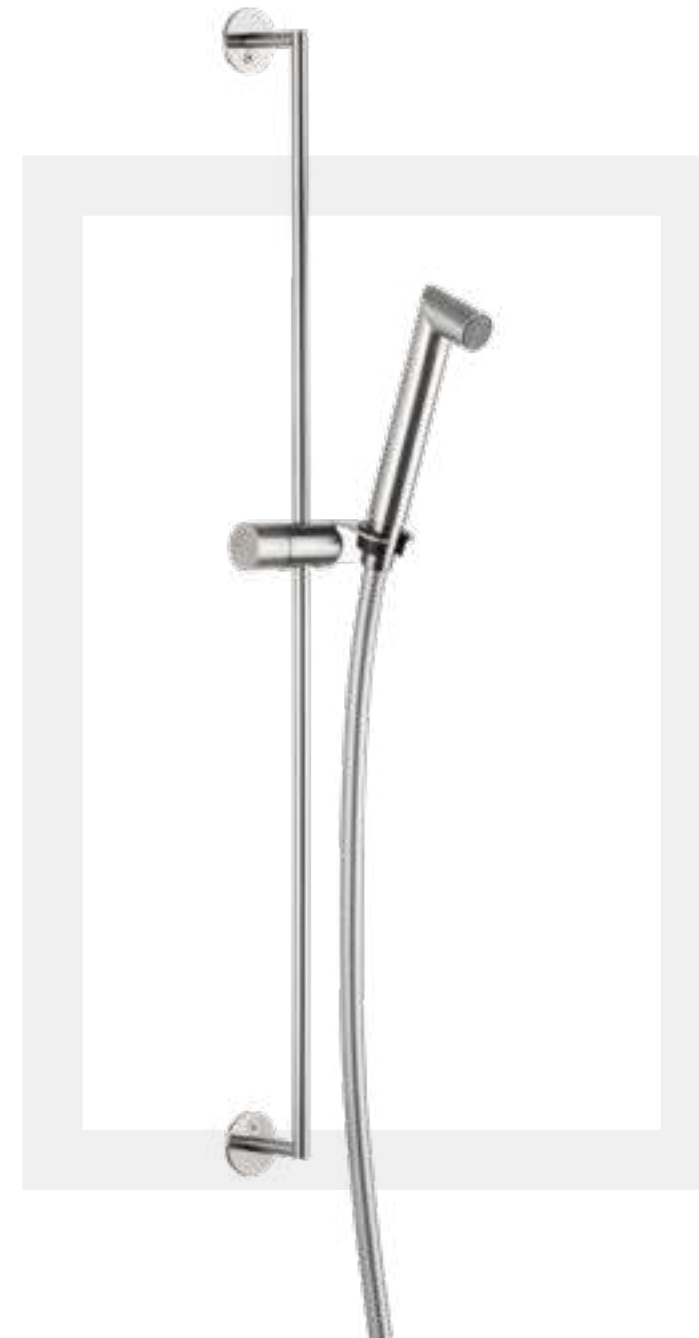


DOCCETTA

● ● ● PRODOTTO
MADE IN ITALY

Minimal E

ASTA SALISCENDI MINIMAL,
DOCCETTA INOX ELLE E FLESSIBILE



Art. 1M1322

- # 100 Mirror Steel
- # 101 Steel Brushed
- # 111 Bianco Matt
- # 121 Nero Matt
- # 125 Gun Metal PVD
- # 132 Rame Spazzolato Opaco
- # 133 Copper Brushed PVD
- # 140 Oro
- # 141 Oro Spazzolato
- # 142 Oro Rosa
- # 150 Bronzo Spazzolato
- # 171 High Brass Brushed PVD
- # 210 Corten
- # 212 Verde Past Opaco RAL6019
- # 213 Tortora RAL1019

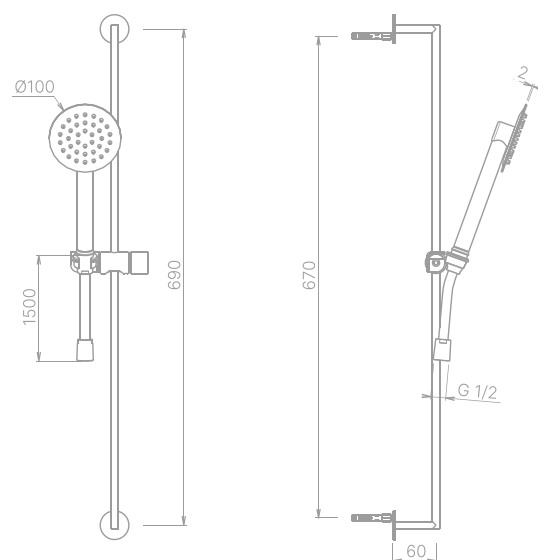


DOCCETTA

● ● ● PRODOTTO
MADE IN ITALY

Minimal D

ASTA SALISCENDI MINIMAL,
DOCCETTA INOX DISK E FLESSIBILE



Art. 2M1322

- # 100 Mirror Steel
- # 101 Steel Brushed
- # 111 Bianco Matt
- # 121 Nero Matt
- # 125 Gun Metal PVD
- # 133 Copper Brushed PVD
- # 171 High Brass Brushed PVD
- # 210 Corten
- # 212 Verde Past Opaco RAL6019
- # 213 Tortora RAL1019



DOCCETTA

● ● ● PRODOTTO
MADE IN ITALY





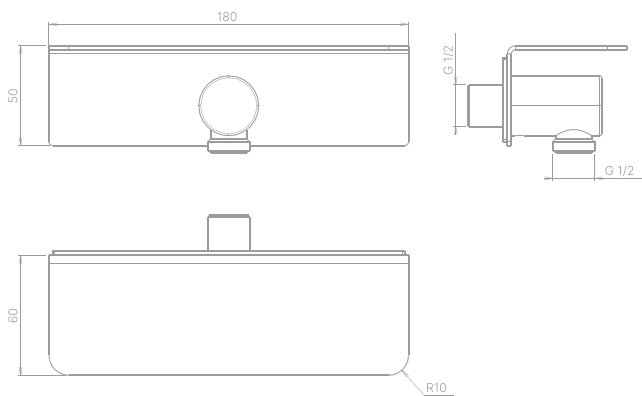
Console

CONSOLLE CON PRESA ACQUA IN ACCIAIO INOX



Socket

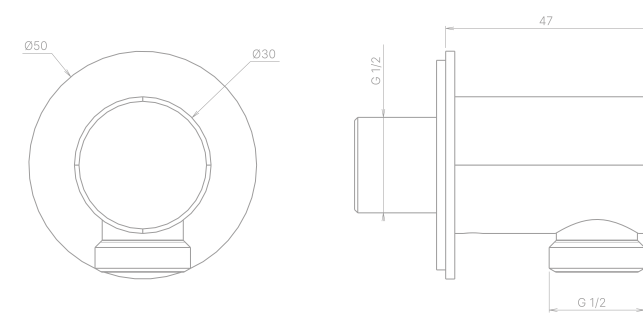
PRESA ACQUA TONDA IN ACCIAIO INOX



Art.3C0122

- # 100 Mirror Steel
- # 101 Steel Brushed
- # 111 Bianco Matt
- # 121 Nero Matt
- # 125 Gun Metal PVD
- # 132 Rame Spazzolato Opaco
- # 133 Copper Brushed PVD
- # 140 Oro
- # 141 Oro Spazzolato
- # 142 Oro Rosa
- # 150 Bronzo Spazzolato
- # 171 High Brass Brushed PVD
- # 210 Corten
- # 212 Verde Past Opaco RAL6019
- # 213 Tortora RAL1019

● ● ● PRODOTTO
MADE IN ITALY



Art.0S2122

- # 100 Mirror Steel
- # 101 Steel Brushed
- # 111 Bianco Matt
- # 121 Nero Matt
- # 125 Gun Metal PVD
- # 132 Rame Spazzolato Opaco
- # 133 Copper Brushed PVD
- # 140 Oro
- # 141 Oro Spazzolato
- # 142 Oro Rosa
- # 150 Bronzo Spazzolato
- # 171 High Brass Brushed PVD
- # 210 Corten
- # 212 Verde Past Opaco RAL6019,00
- # 213 Tortora RAL1019

● ● ● PRODOTTO
MADE IN ITALY



CASCADE

CASCADE a muro dal design semplice ed elegante, si integrano perfettamente in qualsiasi ambiente bagno conferendo un tocco di stile e raffinatezza in ogni progetto.



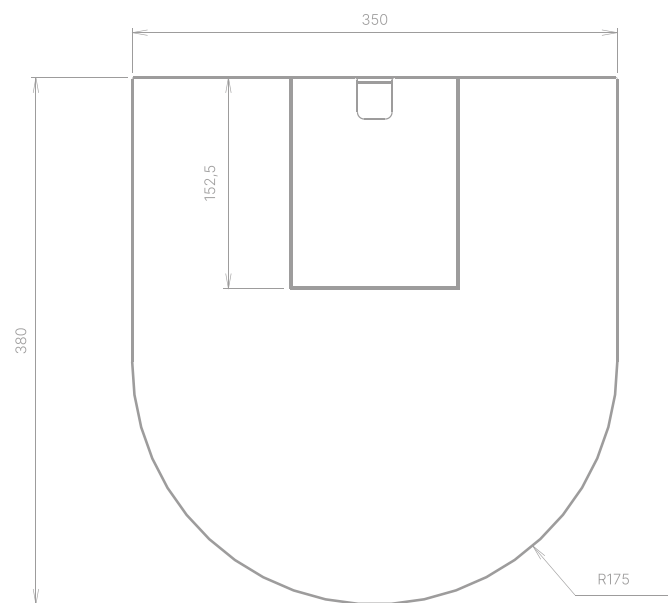
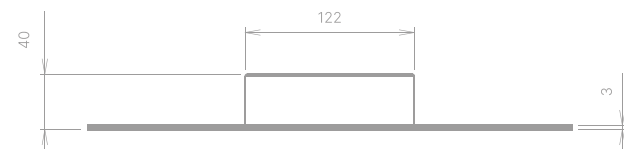
Plane C

CASCATA A MURO CURVA ULTRASOTTILE

Dimensione: 35×38×4 cm

Limitatore: ND

Ugelli: ND



CASCATA

Art. 5P605

100 Mirror Steel

101 Steel Brushed

● ● ● **PRODOTTO
MADE IN ITALY**

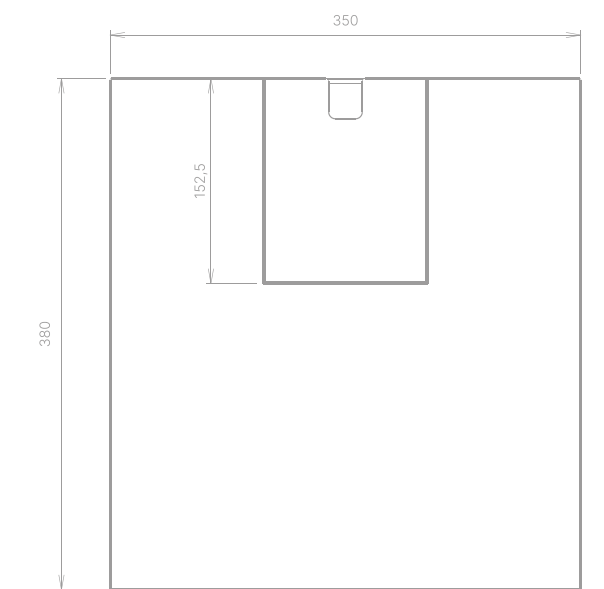
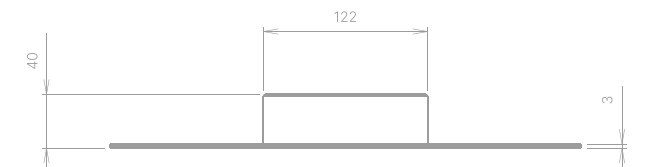
Plane S

CASCATA A MURO QUADRATA ULTRASOTTILE

Dimensione: 35×38×4 cm

Limitatore: ND

Ugelli: ND



CASCATA

Art. 5P705

100 Mirror Steel

101 Steel Brushed

● ● ● **PRODOTTO
MADE IN ITALY**



Cut T

CASCATA AD INCASSO A MURO STONDATA

Dimensione: 27×5 cm

Limitatore: ND

Ugelli: ND



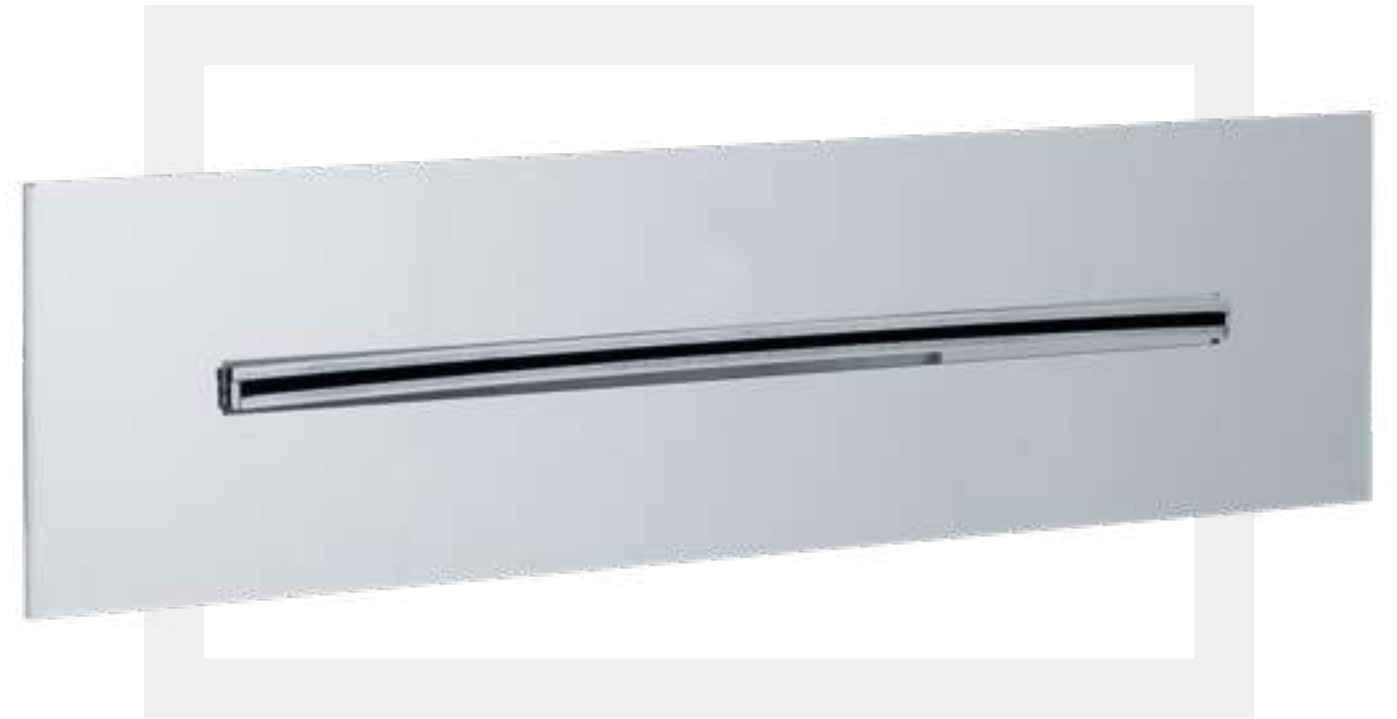
Cut Q

CASCATA AD INCASSO A MURO SQUADRATA

Dimensione: 27×5 cm

Limitatore: ND

Ugelli: ND

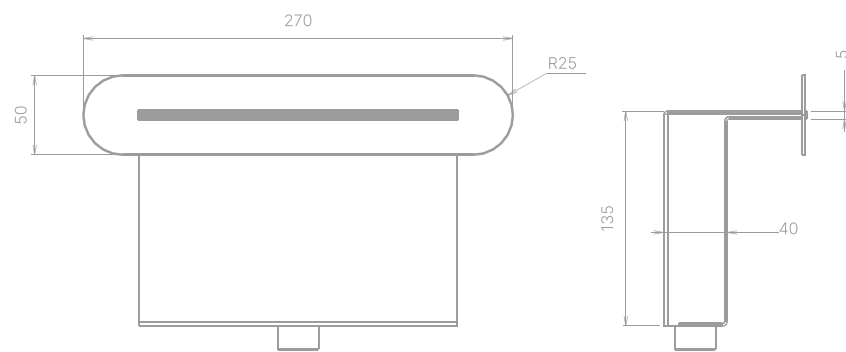


Art. 5C015

100 Mirror Steel

101 Steel Brushed

● ● ● **PRODOTTO
MADE IN ITALY**



160

ALEXANDER DESIGN

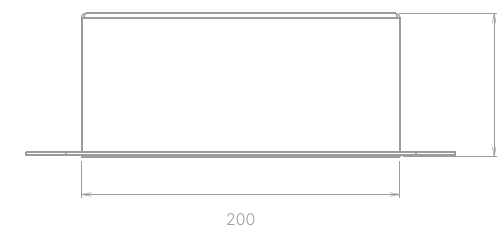
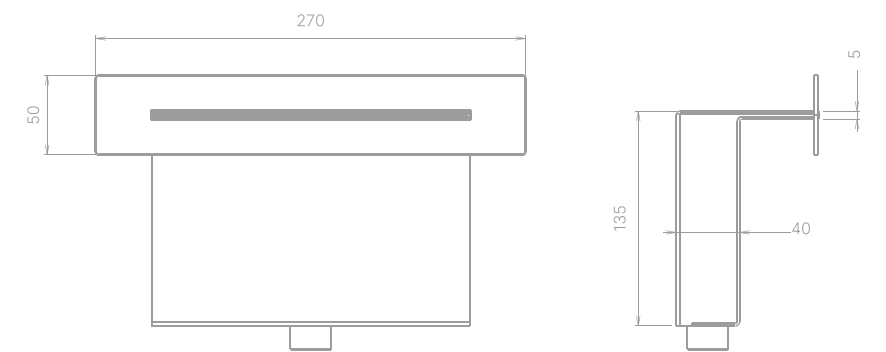


Art. 5C905

100 Mirror Steel

101 Steel Brushed

● ● ● **PRODOTTO
MADE IN ITALY**



161

ALEXANDER DESIGN

CASCATE

Linear

CASCATA A MURO CON BOCCA QUADRATA

Dimensione: 24×15,8×5,5 cm

Limitatore: ND

Ugelli: ND



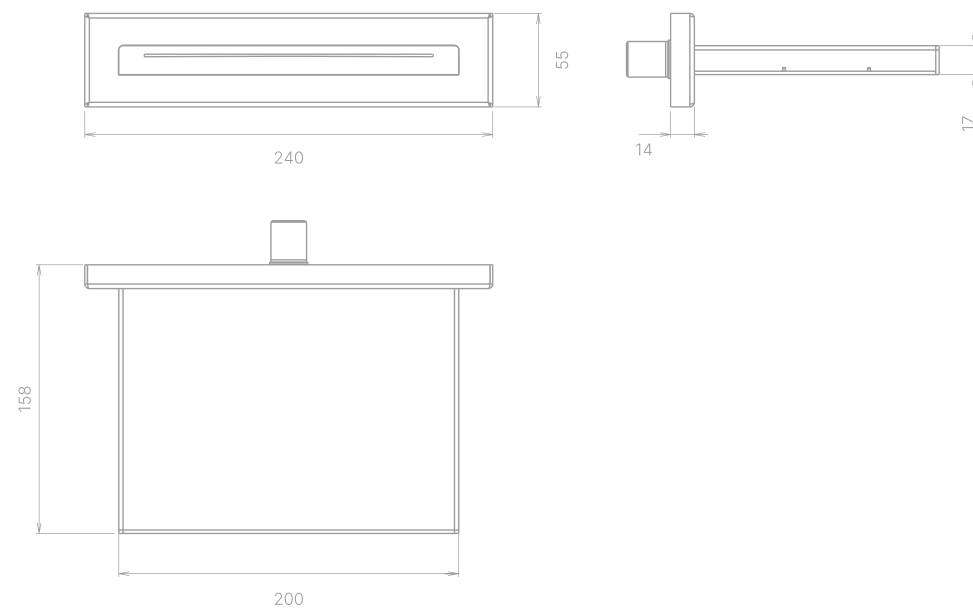
Minimal

CASCATA A MURO CON BOCCA A ELLE

Dimensione: 20×12×6 cm

Limitatore: ND

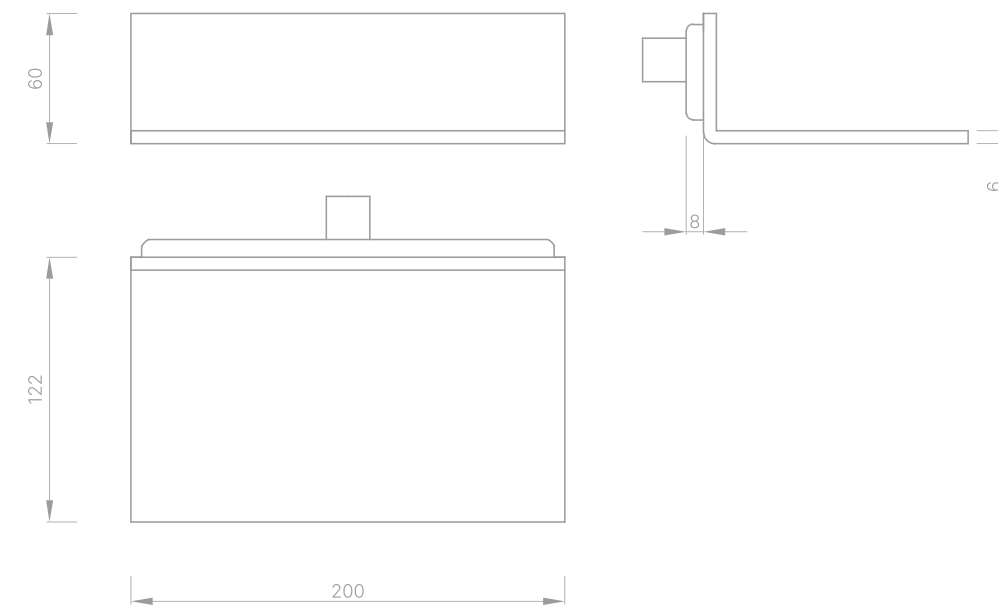
Ugelli: ND



Art. 4L818

100 Mirror Steel

101 Steel Brushed



Art. 8M718

100 Mirror Steel

101 Steel Brushed

● ● ● PRODOTTO
MADE IN ITALY

● ● ● PRODOTTO
MADE IN ITALY



SOFFIONI A PARETE

SLIM

SLIM è la gamma di soffioni a parete ultrapiatti dotati di valvola di sicurezza **SICURVALVE** disponibili in versione squadrata e stondata.

Design minimale, versatile e funzionale, **SLIM** si adatta facilmente ad innumerevoli declinazioni progettuali.

Slim

SOFFIONE SLIM A PARETE CON SICURVALVE

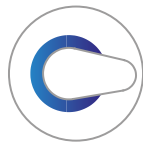
Dimensione: 50×22 cm

Limitatore: 12 lt/min

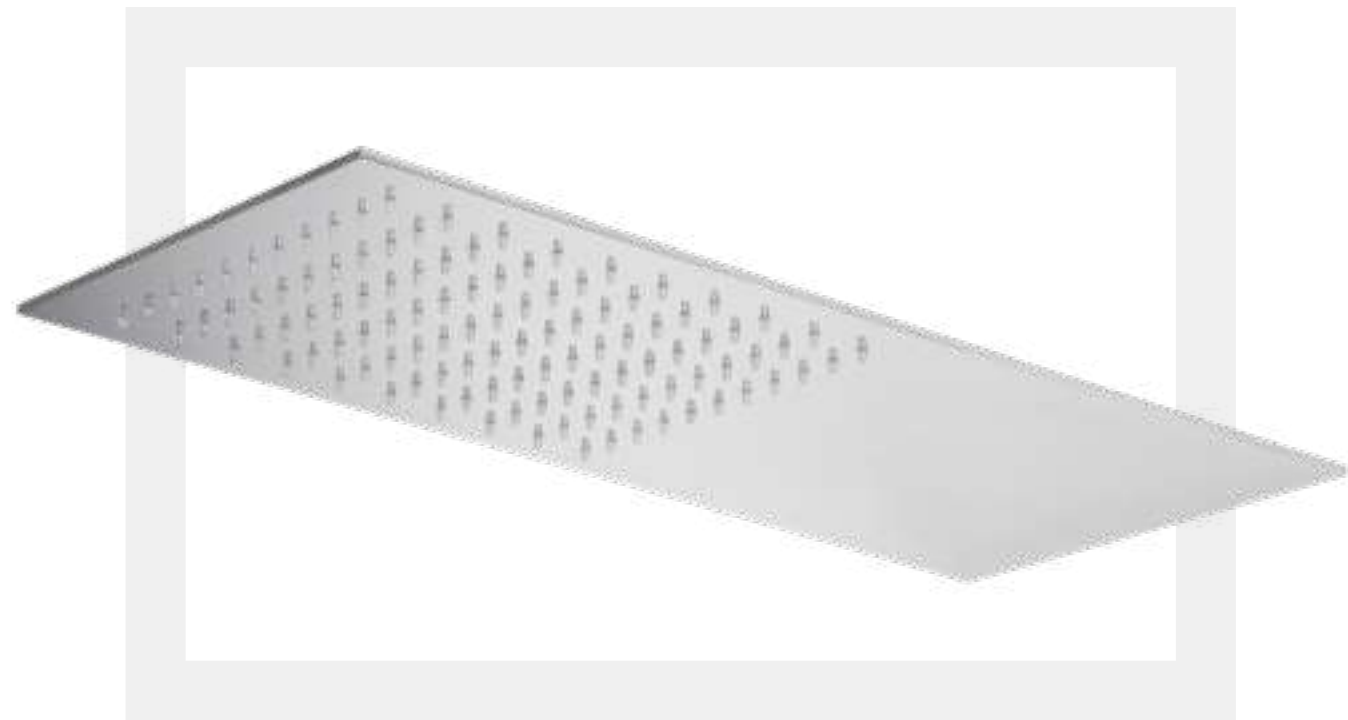
Ugelli: 99



PIOGGIA



SICURVALVE



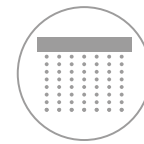
Slim T

SOFFIONE SLIM A PARETE CON SICURVALVE

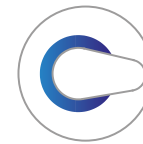
Dimensione: 50×22 cm

Limitatore: 12 lt/min

Ugelli: 99



PIOGGIA



SICURVALVE



Art. 0S153

100 Mirror Steel

101 Steel Brushed

104 Gold PVD

106 Black PVD

111 Bianco Matt

121 Nero Matt

 **PRODOTTO
MADE IN ITALY**

SLIM

166

ALEXANDER DESIGN

Art. 1S153

100 Mirror Steel

101 Steel Brushed

104 Gold PVD

106 Black PVD

111 Bianco Matt

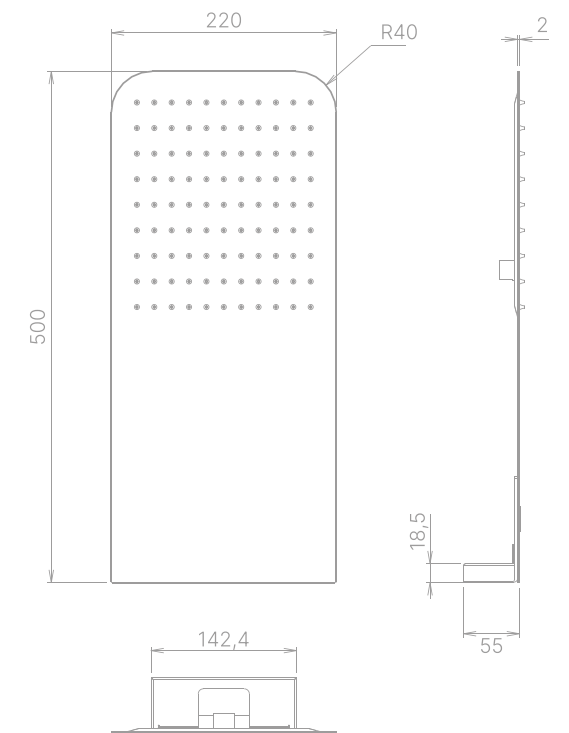
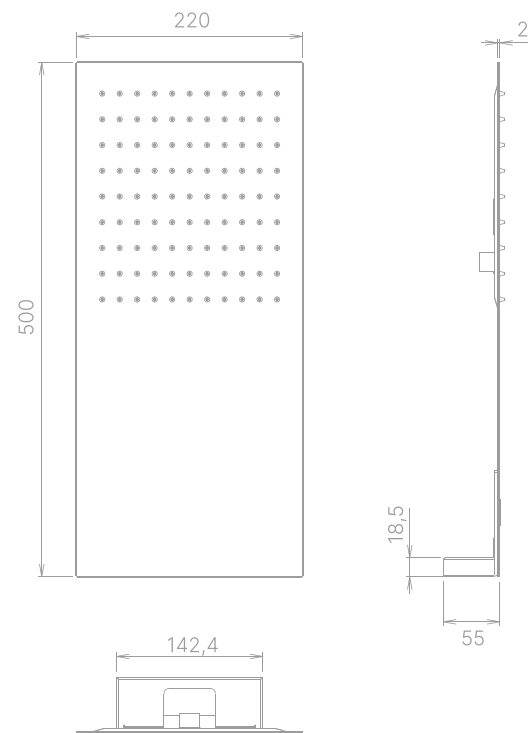
121 Nero Matt

 **PRODOTTO
MADE IN ITALY**

ALEXANDER DESIGN

167

SLIM



Slim 2

SOFFIONE SLIM A PARETE CON SICURVALVE

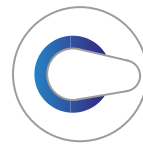
Dimensione: 50×22 cm
Limitatore: 12 lt/min x 2
Ugelli: 100



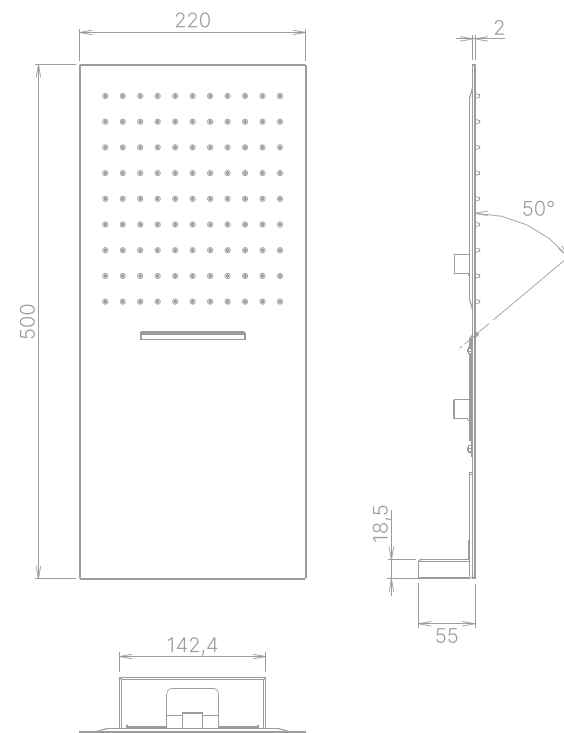
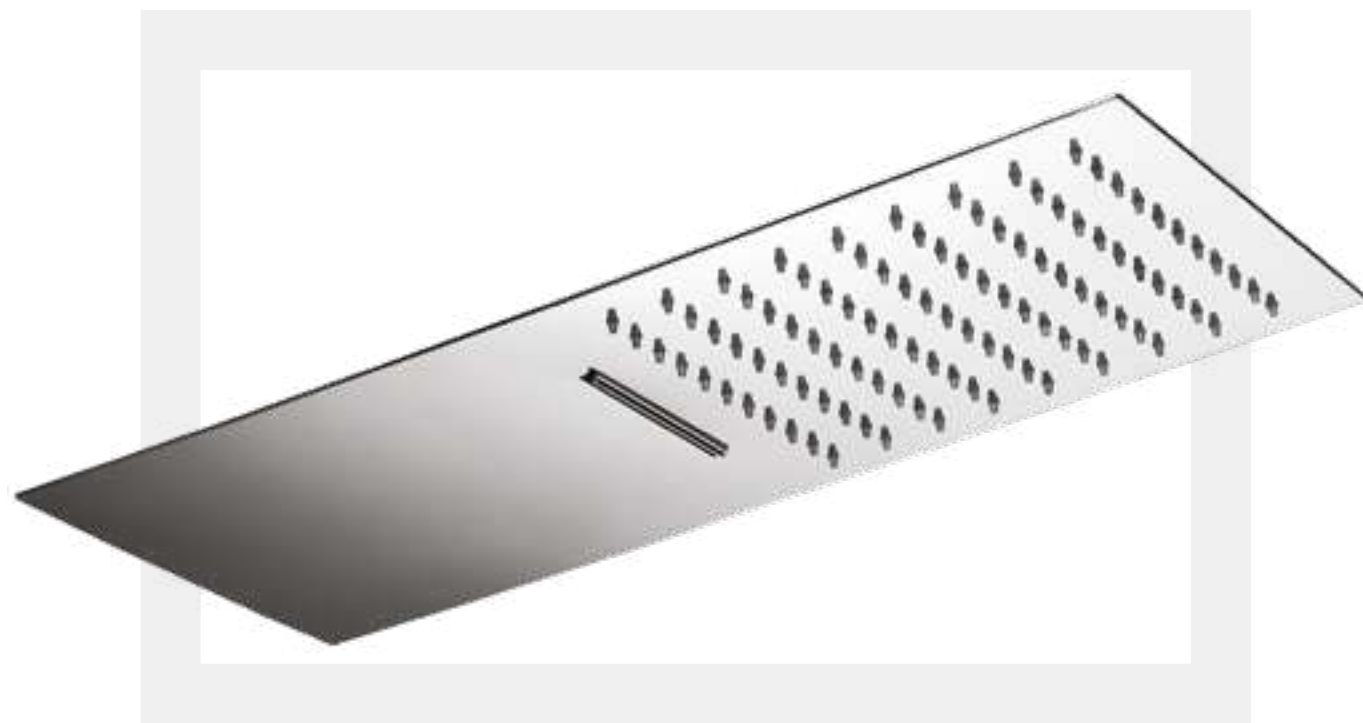
PIOGGIA



CASCATA



SICURVALVE



Art. 1S0153

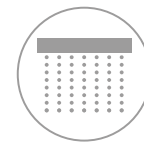
- # 100 Mirror Steel
- # 101 Steel Brushed
- # 104 Gold PVD
- # 106 Black PVD
- # 111 Bianco Matt
- # 121 Nero Matt

● ● ● PRODOTTO
MADE IN ITALY

Slim T2

SOFFIONE SLIM A PARETE CON SICURVALVE

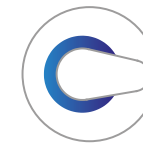
Dimensione: 50×22 cm
Limitatore: 12 lt/min x 2
Ugelli: 99



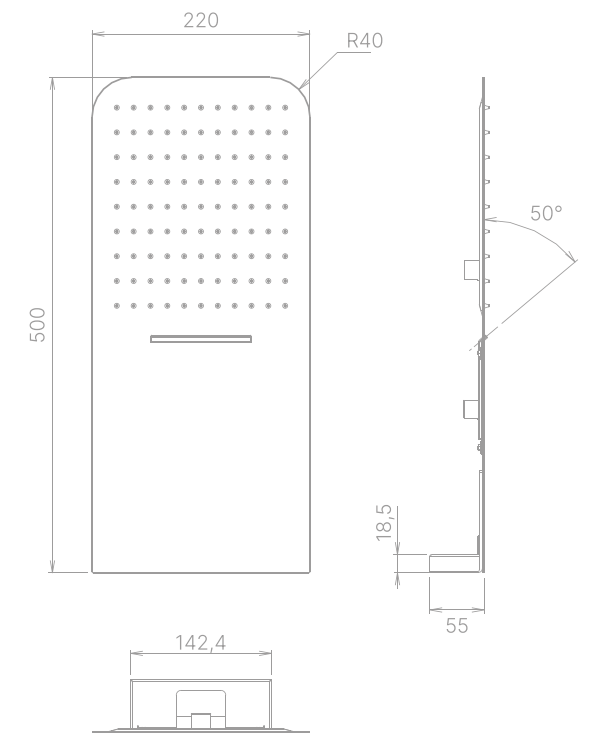
PIOGGIA



CASCATA



SICURVALVE



Art. 1S1153

- # 100 Mirror Steel
- # 101 Steel Brushed
- # 104 Gold PVD
- # 106 Black PVD
- # 111 Bianco Matt
- # 121 Nero Matt

● ● ● PRODOTTO
MADE IN ITALY

Body Jets T

BODYJET TONDO CON SNODO

Dimensione: Ø5×4,5 cm

Limitatore: ND

Ugelli: ND



BODY JET

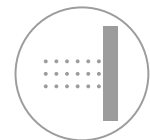
Body Jets Q

BODYJET QUADRO CON SNODO

Dimensione: 5×5×4,5 cm

Limitatore: ND

Ugelli: ND



BODY JET

Art. 5B445

100 Mirror Steel

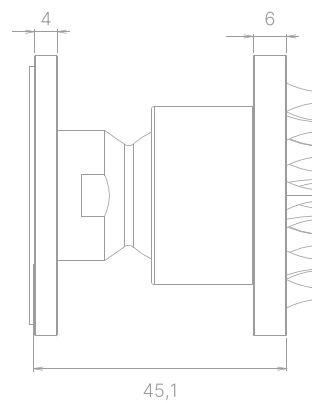
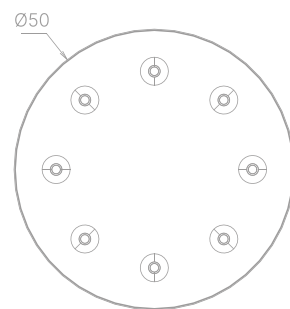
101 Steel Brushed

111 Bianco Matt

121 Nero Matt

140 Oro

● ● ● **PRODOTTO
MADE IN ITALY**



ALEXANDER DESIGN

170

BODY JETS

Art. 5B545

100 Mirror Steel

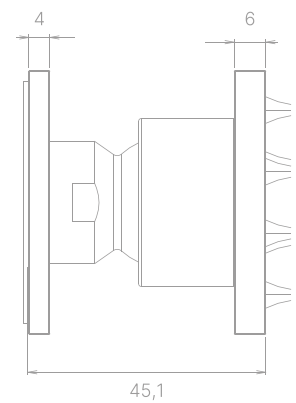
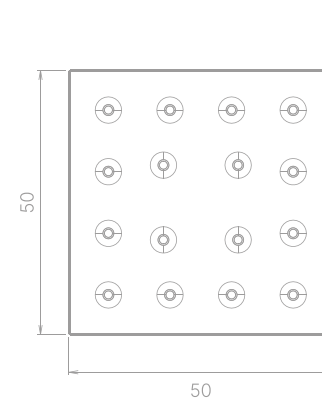
101 Steel Brushed

111 Bianco Matt

121 Nero Matt

140 Oro

● ● ● **PRODOTTO
MADE IN ITALY**



ALEXANDER DESIGN

171

BODY JETS



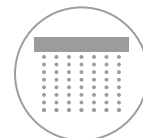
Inclined T

SOFFIONE A MURO INCLINATO TONDO

Dimensione: Ø15,4 cm

Limitatore: 12 lt/min

Ugelli: ND



PIOGGIA

Inclined Q

SOFFIONE A MURO INCLINATO QUADRO

Dimensione: 15,5×15,5 cm

Limitatore: 12 lt/min

Ugelli: ND



PIOGGIA

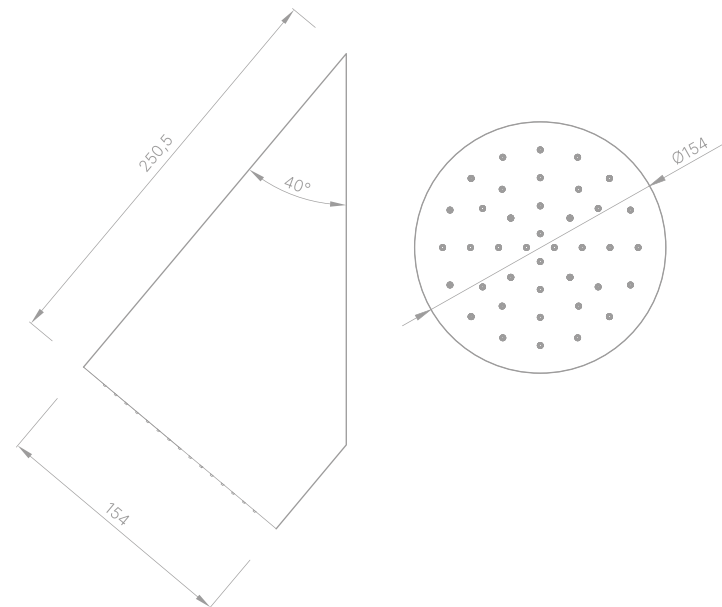
Art. 51115

100 Mirror Steel

101 Steel Brushed

111 Bianco Matt

121 Nero Matt



● ● ● **PRODOTTO
MADE IN ITALY**

INCLINED

174

ALEXANDER DESIGN

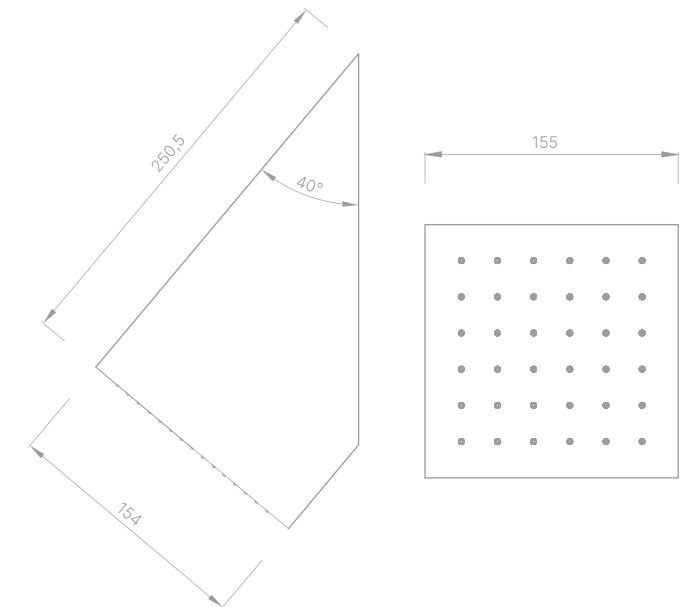
Art. 51215

100 Mirror Steel

101 Steel Brushed

111 Bianco Matt

121 Nero Matt

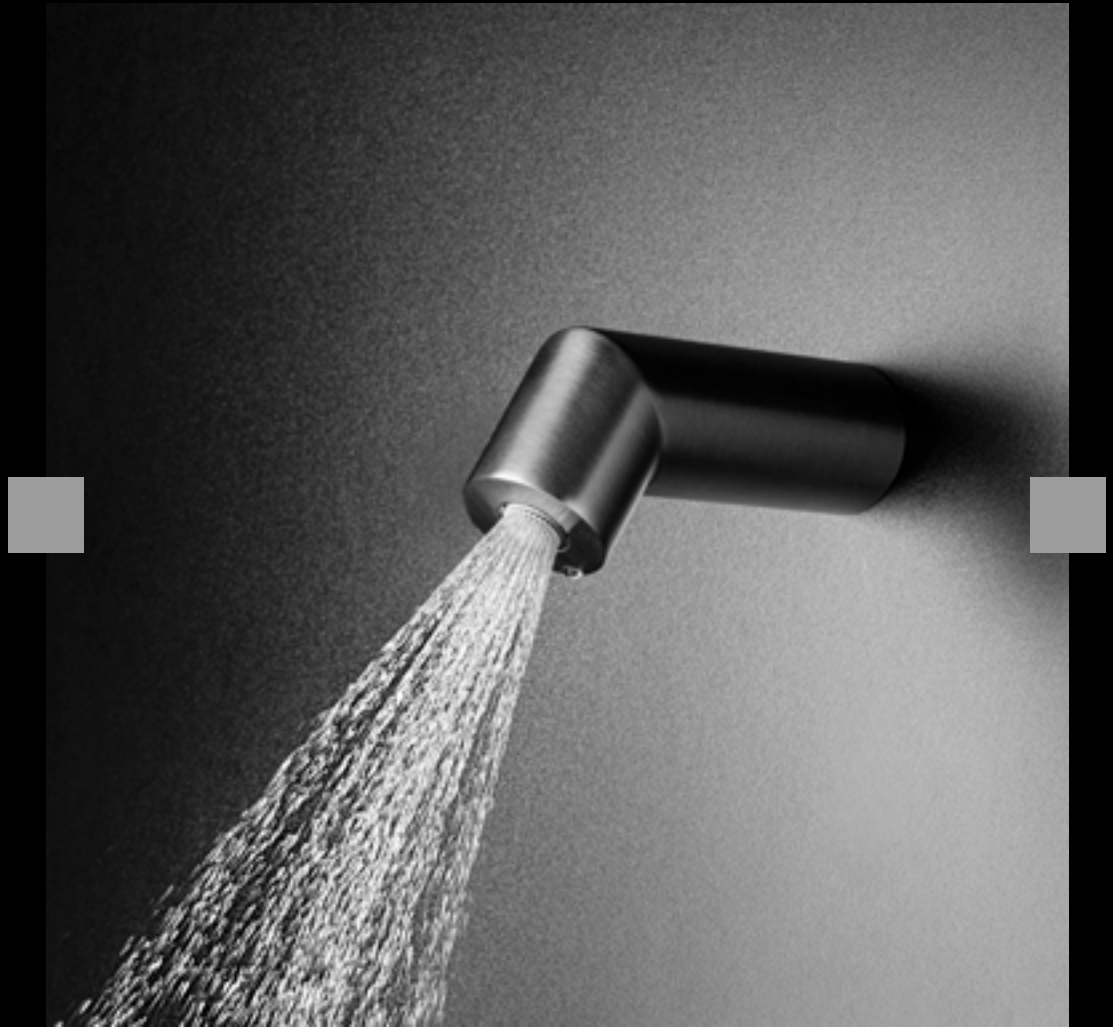


● ● ● **PRODOTTO
MADE IN ITALY**

ALEXANDER DESIGN

175

INCLINED



Inclined I

SOFFIONE A MURO INCLINATO TONDO
CON AREATORE PIOGGIA ANTICALACARE

Dimensione: Ø50 cm

Limitatore: 6 lt/min



PIOGGIA

Inclined L

SOFFIONE A MURO A ELLE
CON AREATORE PIOGGIA ANTICALACARE

Dimensione: Ø50 cm

Limitatore: 6 lt/min

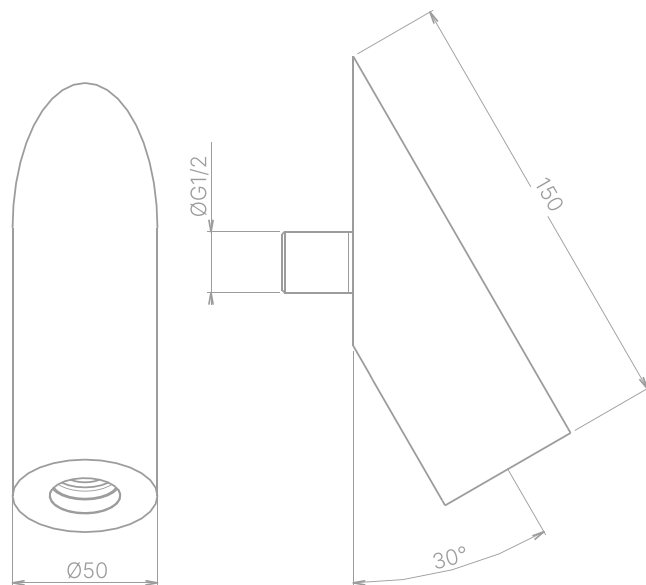


PIOGGIA

Art. 510023

- # 100 Mirror Steel
- # 101 Steel Brushed
- # 111 Bianco Matt
- # 121 Nero Matt
- # 125 Gun Metal PVD
- # 133 Copper Brushed PVD
- # 171 High Brass Brushed PVD
- # 210 Corten
- # 212 Verde Past Opaco RAL6019
- # 213 Tortora RAL1019

● ● ● **PRODOTTO
MADE IN ITALY**



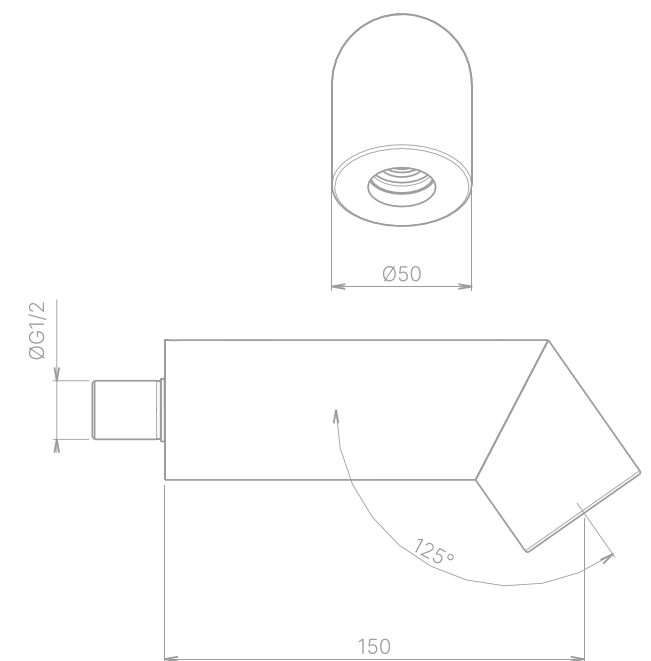
178

ALEXANDER DESIGN

Art. 610023

- # 100 Mirror Steel
- # 101 Steel Brushed
- # 111 Bianco Matt
- # 121 Nero Matt
- # 125 Gun Metal PVD
- # 133 Copper Brushed PVD
- # 171 High Brass Brushed PVD
- # 210 Corten
- # 212 Verde Past Opaco RAL6019
- # 213 Tortora RAL1019

● ● ● **PRODOTTO
MADE IN ITALY**



179

ALEXANDER DESIGN

INCLINED

INCLINED

Inclined O

SOFFIONE A MURO CON TAGLIO OBLIQUO TONDO
CON AREATORE PIOGGIA ANTICALACARE

Dimensione: Ø50 cm

Limitatore: 6 lt/min

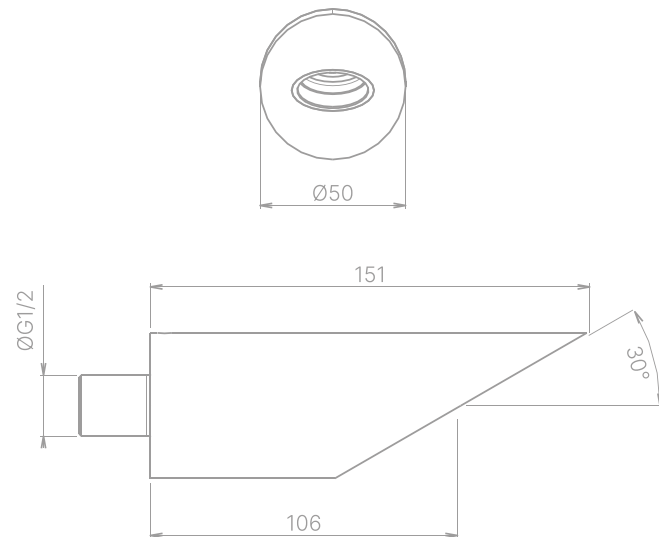


PIOGGIA

Art. 710023

- # 100 Mirror Steel
- # 101 Steel Brushed
- # 111 Bianco Matt
- # 121 Nero Matt
- # 125 Gun Metal PVD
- # 133 Copper Brushed PVD
- # 171 High Brass Brushed PVD
- # 210 Corten
- # 212 Verde Past Opaco RAL6019
- # 213 Tortora RAL1019

● ● ● PRODOTTO
MADE IN ITALY





Pixar

SOFFIONE A MURO CON SNODO REGOLABILE

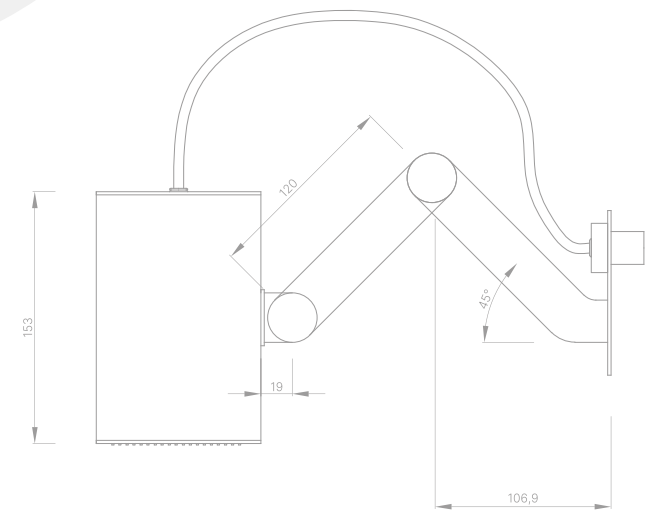
Dimensione: Ø10 cm

Limitatore: 12 lt/min

Ugelli: 38



PIOGGIA

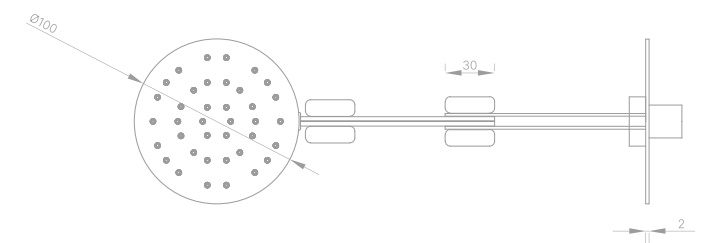


Art. 5P1026

100 Mirror Steel

101 Steel Brushed

● ● ● **PRODOTTO
MADE IN ITALY**





SOFFIONI A BRACCIO

BLADE

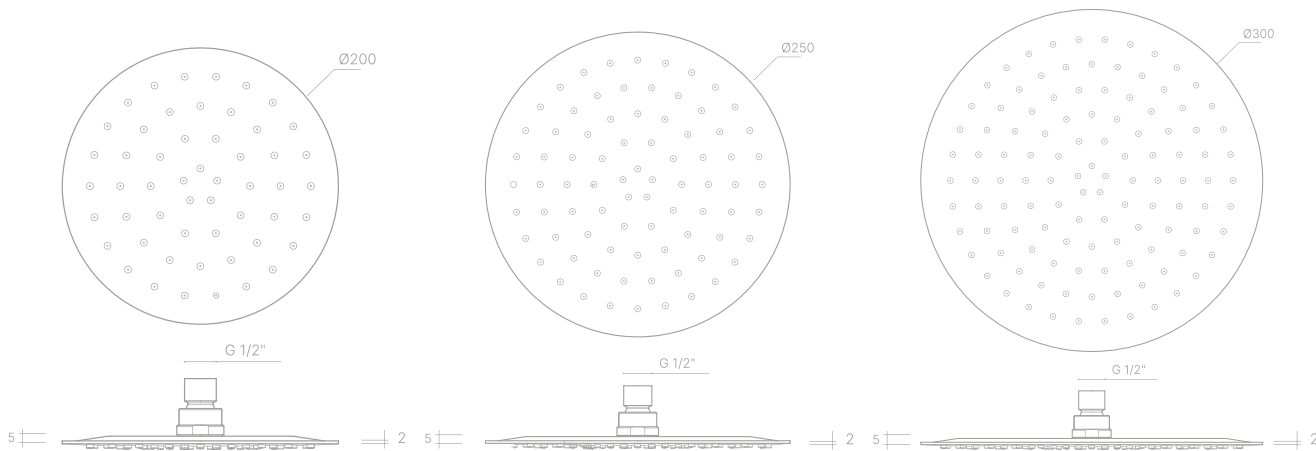
Serie **BLADE**, prodotti di elevata qualità dalle linee tonde o quadre combinate a profili ultraslim e svariate finiture.

Un sistema doccia estremamente moderno e piacevolmente sobrio, dotato inoltre dell'esclusiva valvola di sicurezza **SICURVALVE**.

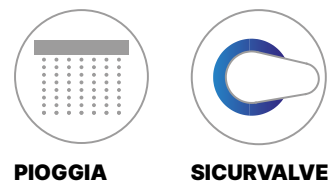
Blade T 20/25/30

SOFFIONE IN ACCIAIO INOX, TONDO, ANTICALCARE,
DISPONIBILE IN 3 MISURE

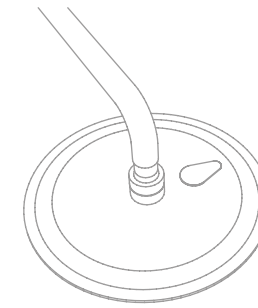
Dimensioni: Ø200/250/300 mm



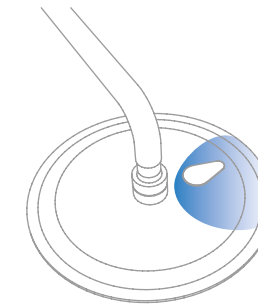
● ● ● PRODOTTO
MADE IN ITALY



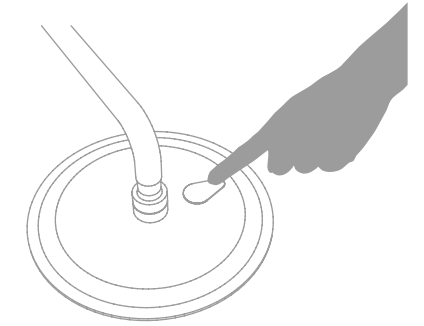
SICURVALVE



OK

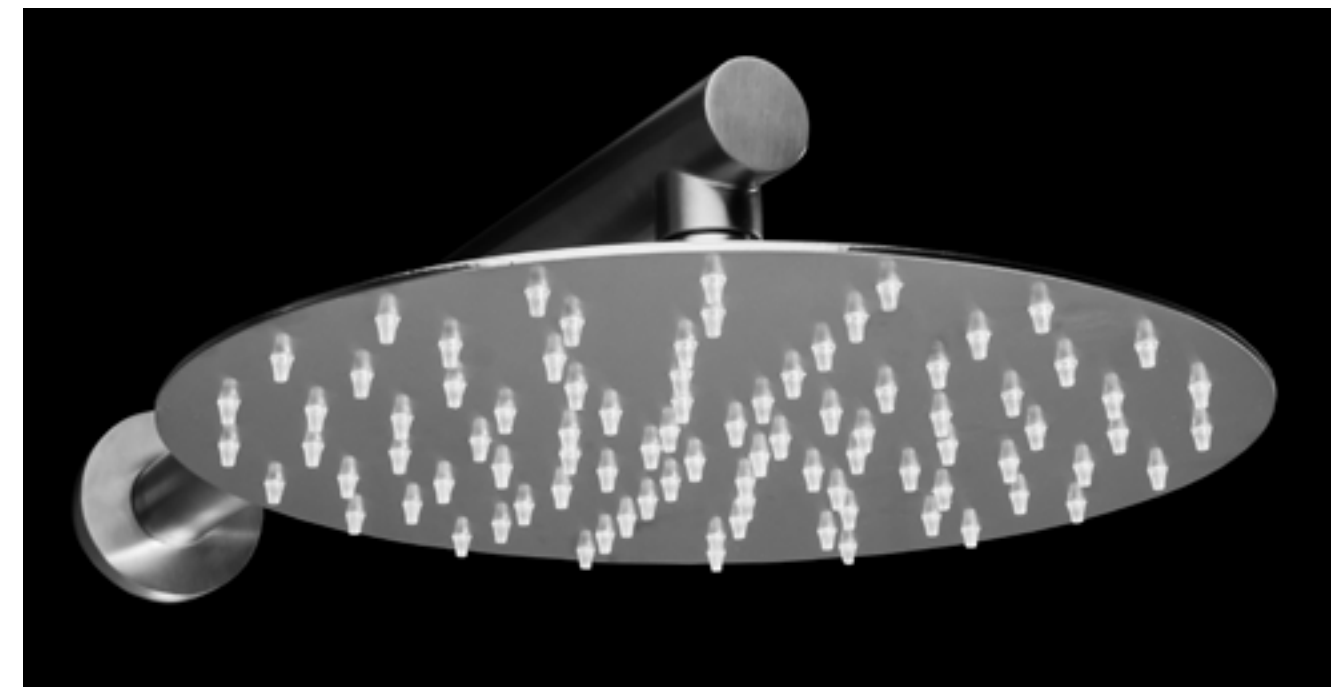


RICHIEDE
ATTENZIONE



SITUAZIONE
RIPRISTINATA

Il sistema **SICURVALVE** entra in funzione quando gli ugelli in silicone vengono otturati dal calcare, facendo scaricare l'acqua dalla parte alta. In questo modo segnala all'utilizzatore che è necessaria un'ordinaria manutenzione, ed al contempo previene eventuali danni che potrebbe causare un eccesso di pressione nel sistema.

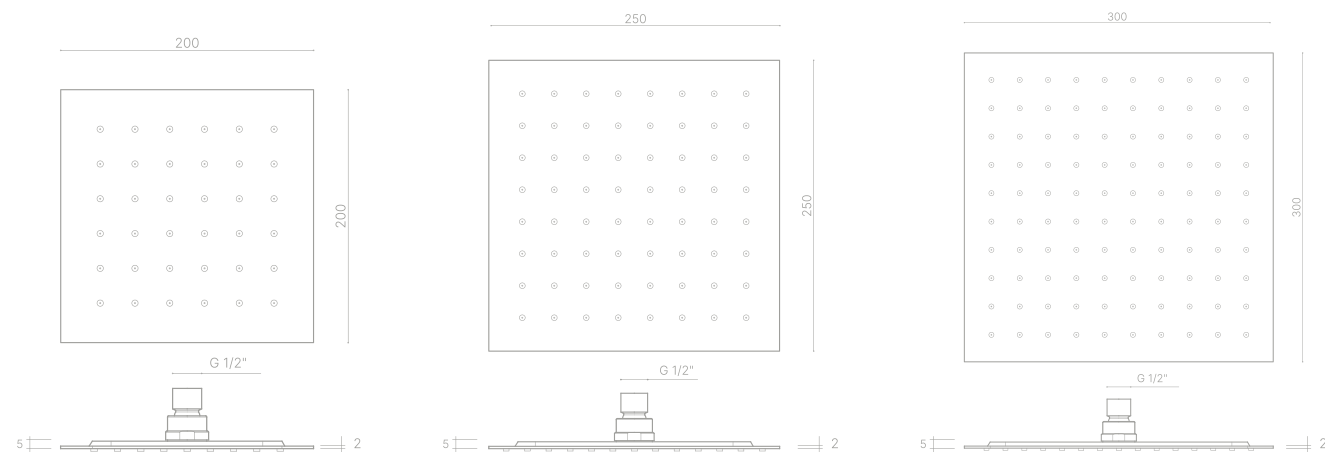


	Blade T 20 Art. BLT20	Blade T 25 Art. BLT25	Blade T 30 Art. BLT30
# 100 Mirror Steel			
# 101 Steel Brushed			
# 104 Gold PVD			
# 106 Black PVD			
# 111 Bianco Matt			
# 121 Nero Matt			
# 125 Gun Metal PVD			
# 133 Copper Brushed PVD			
# 171 High Brass Brushed PVD			

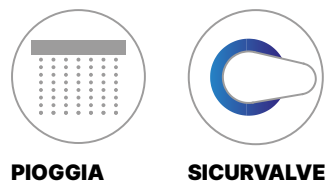
Blade Q 20/25/30

SOFFIONE IN ACCIAIO INOX, QUADRO, ANTICALCARE,
DISPONIBILE IN 3 MISURE

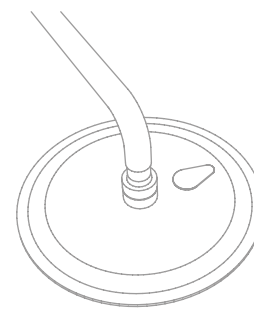
Dimensioni: 20×20/25×25/30×30 cm



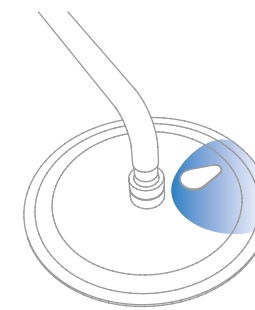
● ● ● PRODOTTO
MADE IN ITALY



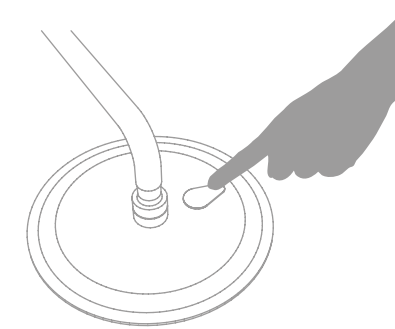
SICURVALVE



OK

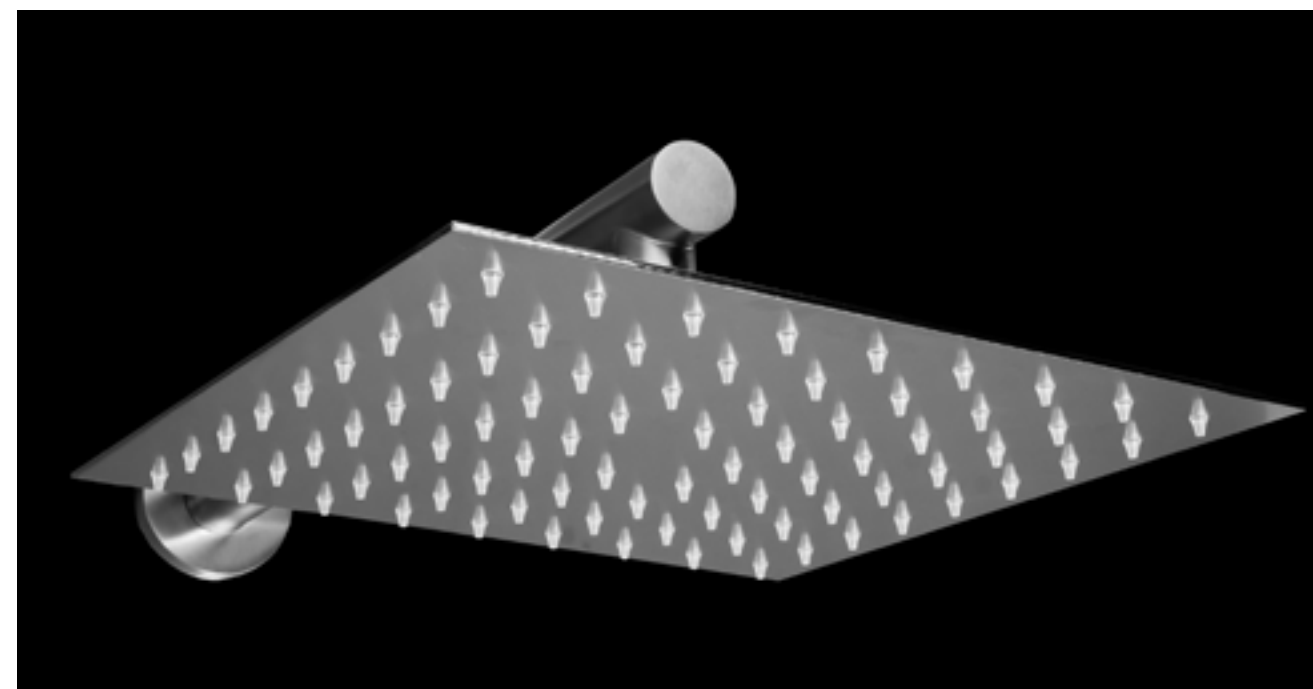


RICHIEDE
ATTENZIONE



SITUAZIONE
RIPRISTINATA

Il sistema **SICURVALVE** entra in funzione quando gli ugelli in silicone vengono otturati dal calcare, facendo scaricare l'acqua dalla parte alta. In questo modo segnala all'utilizzatore che è necessaria un'ordinaria manutenzione, ed al contempo previene eventuali danni che potrebbe causare un eccesso di pressione nel sistema.



	Blade Q 20 Art. BLQ20	Blade Q 25 Art. BLQ25	Blade Q 30 Art. BLQ30
# 100 Mirror Steel			
# 101 Steel Brushed			
# 104 Gold PVD			
# 106 Black PVD			
# 111 Bianco Matt			
# 121 Nero Matt			
# 125 Gun Metal PVD			
# 133 Copper Brushed PVD			
# 171 High Brass Brushed PVD			



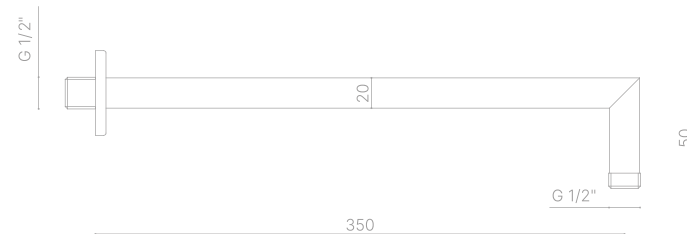
SOFFIONI A BRACCIO

BRACCI

Retto 35

BRACCIO DOCCIA A PARETE TONDO CON ANGOLO A 90°

Dimensione: 35 cm



Art. AR9035

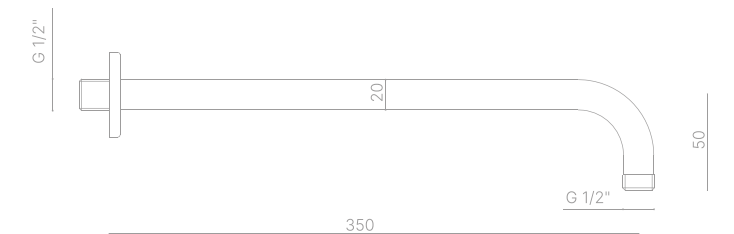
- # CR Cromo
- # NS Nichel Spazzolato
- # 144 Gold PVD (ABB. 104)
- # 166 Nichel Nero (ABB. 106)
- # BM Bianco Matt
- # NM Nero Matt
- # 125 Gun Metal PVD
- # 133 Copper Brushed PVD
- # 171 High Brass Brushed PVD

● ● ● PRODOTTO
MADE IN ITALY

Tondo 35

BRACCIO DOCCIA A PARETE TONDO

Dimensione: 35 cm



Art. ART35

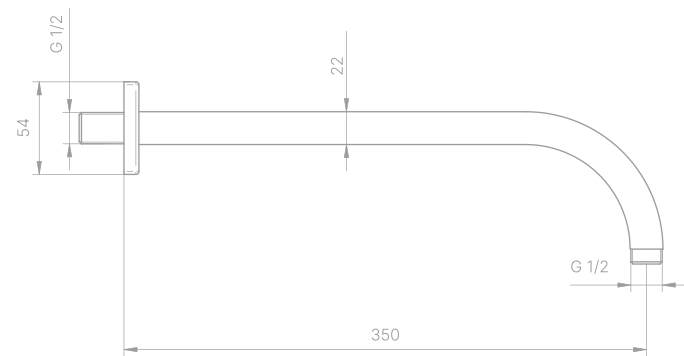
- # CR Cromo
- # NS Nichel Spazzolato
- # 144 Gold PVD (ABB. 104)
- # 166 Nichel Nero (ABB. 106)
- # BM Bianco Matt
- # NM Nero Matt
- # 125 Gun Metal PVD
- # 133 Copper Brushed PVD
- # 171 High Brass Brushed PVD

● ● ● PRODOTTO
MADE IN ITALY

Quadro C 35

BRACCIO DOCCIA A PARETE QUADRO CURVO

Dimensione: 35 cm



Art. ARQC35

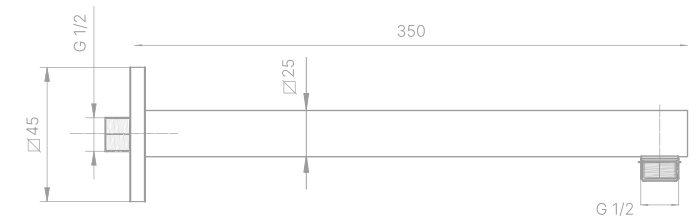
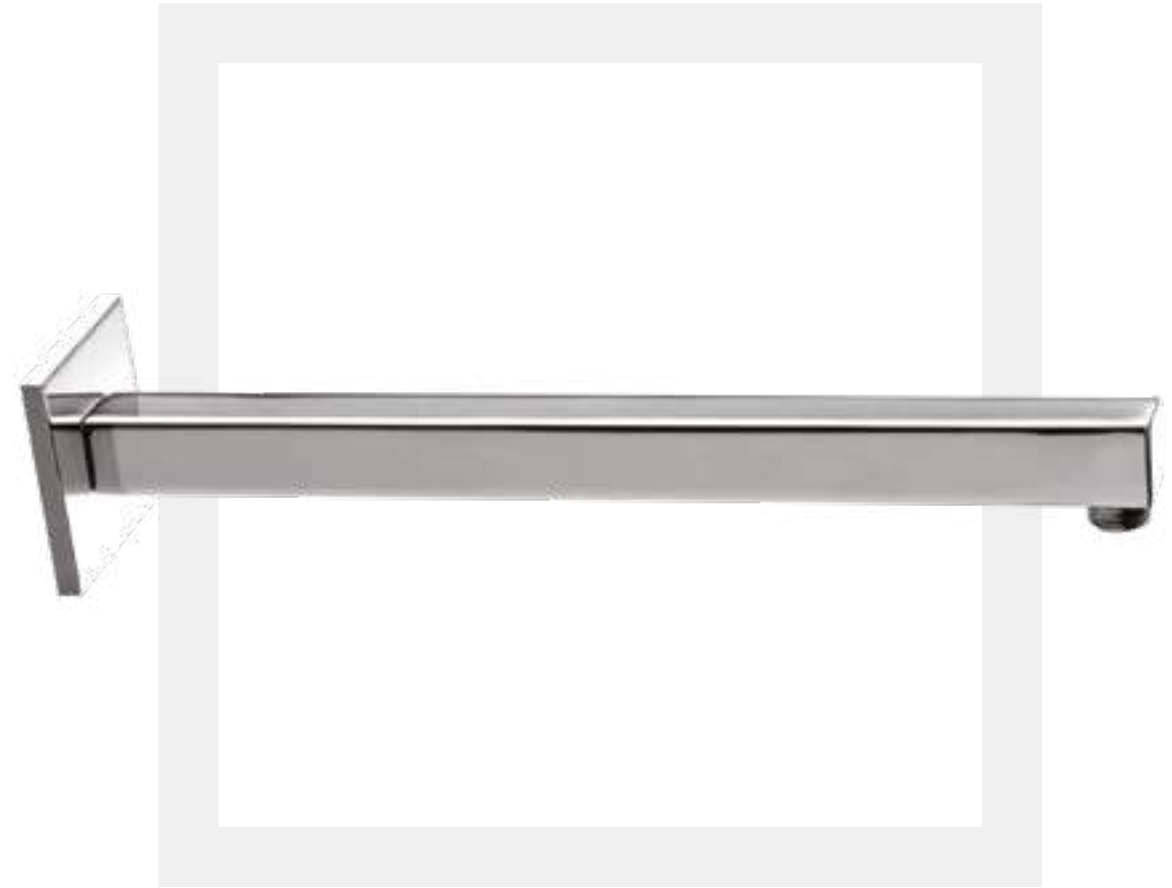
CR Cromo

● ● ● PRODOTTO
MADE IN ITALY

Quadro E 35

BRACCIO DOCCIA A PARETE QUADRO

Dimensione: 35 cm



Art. ARQE35

CR Cromo

● ● ● PRODOTTO
MADE IN ITALY

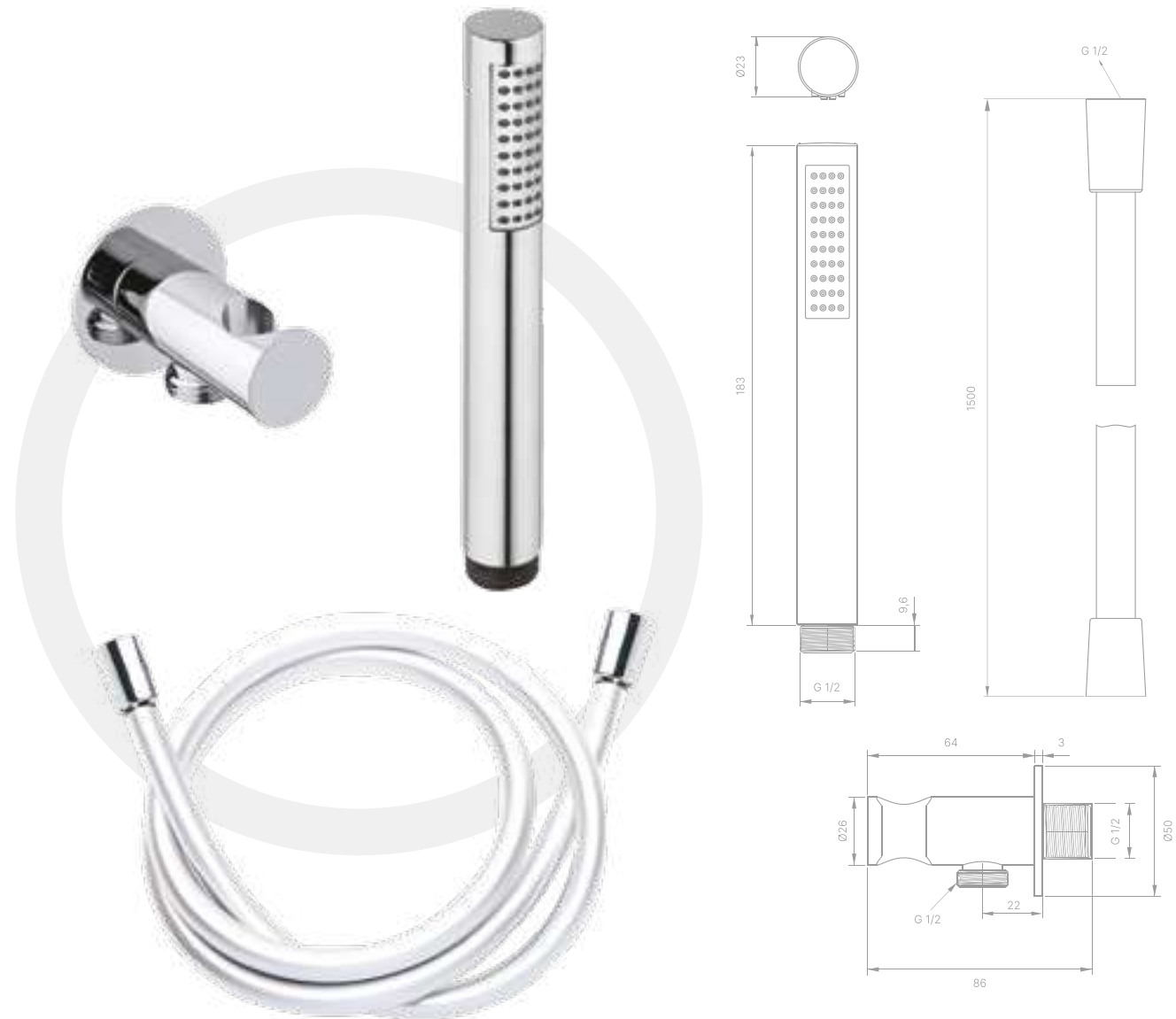


DOCCETTE

Supporti doccia completi dalle forme moderne, minimal ed eleganti.
Ampia scelta tra linee curve ed armoniose fino alle più squadrate e rigorose.

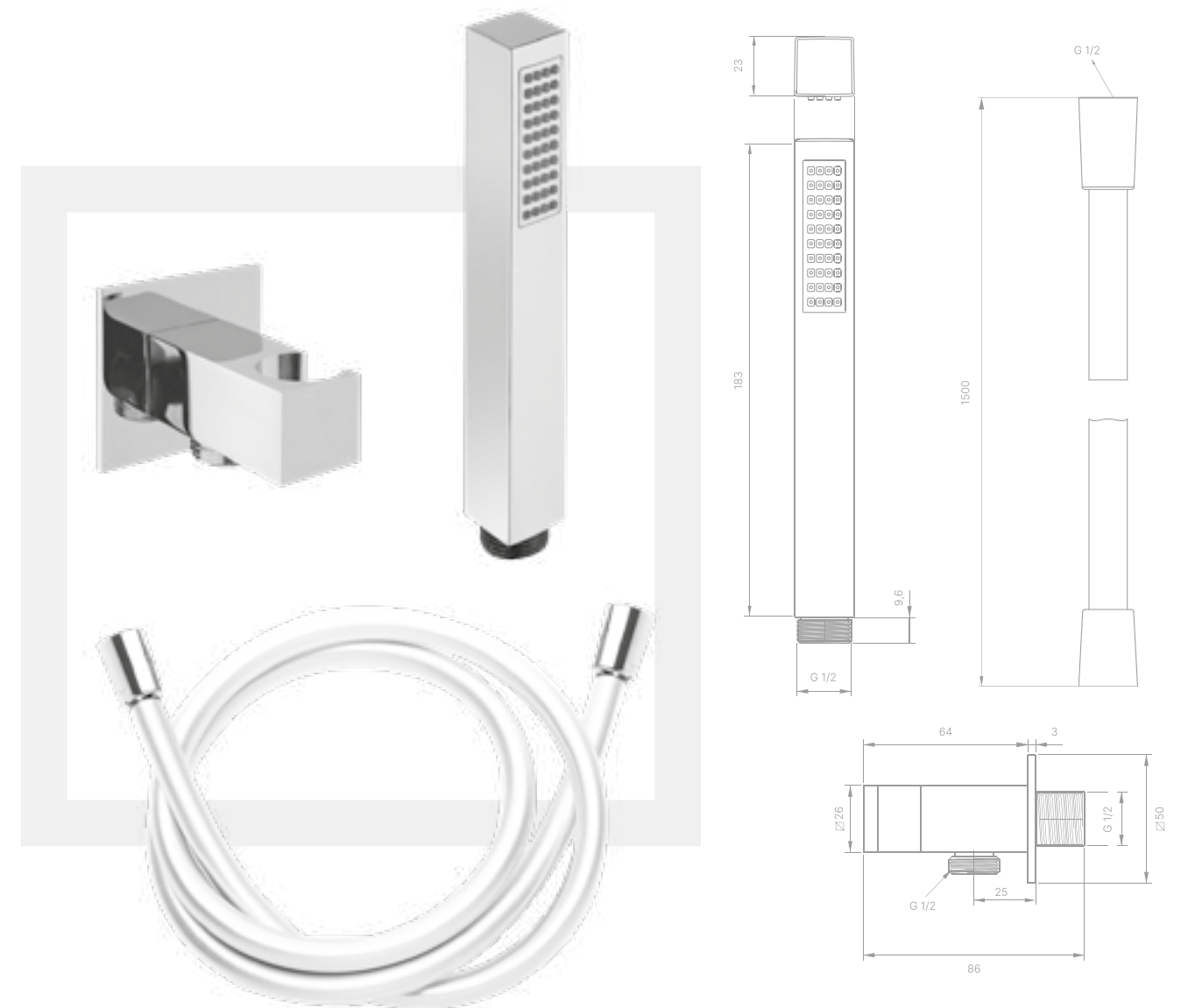
Kit Tondo A

- PRESA ACQUA TONDA IN OTTONE
- DOCGETTA TONDA IN ABS
- FLESSIBILE PVC 1,50 MT



Kit Quadro A

- PRESA ACQUA QUADRA IN OTTONE
- DOCGETTA QUADRA IN ABS
- FLESSIBILE PVC 1,50 MT

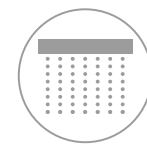


PIOGGIA

● ● ● PRODOTTO
MADE IN ITALY

Art. KITTA

- # CR Cromo
- # NS Nichel Spazzolato
- # BM Bianco Matt
- # NM Nero Matt



PIOGGIA

● ● ● PRODOTTO
MADE IN ITALY

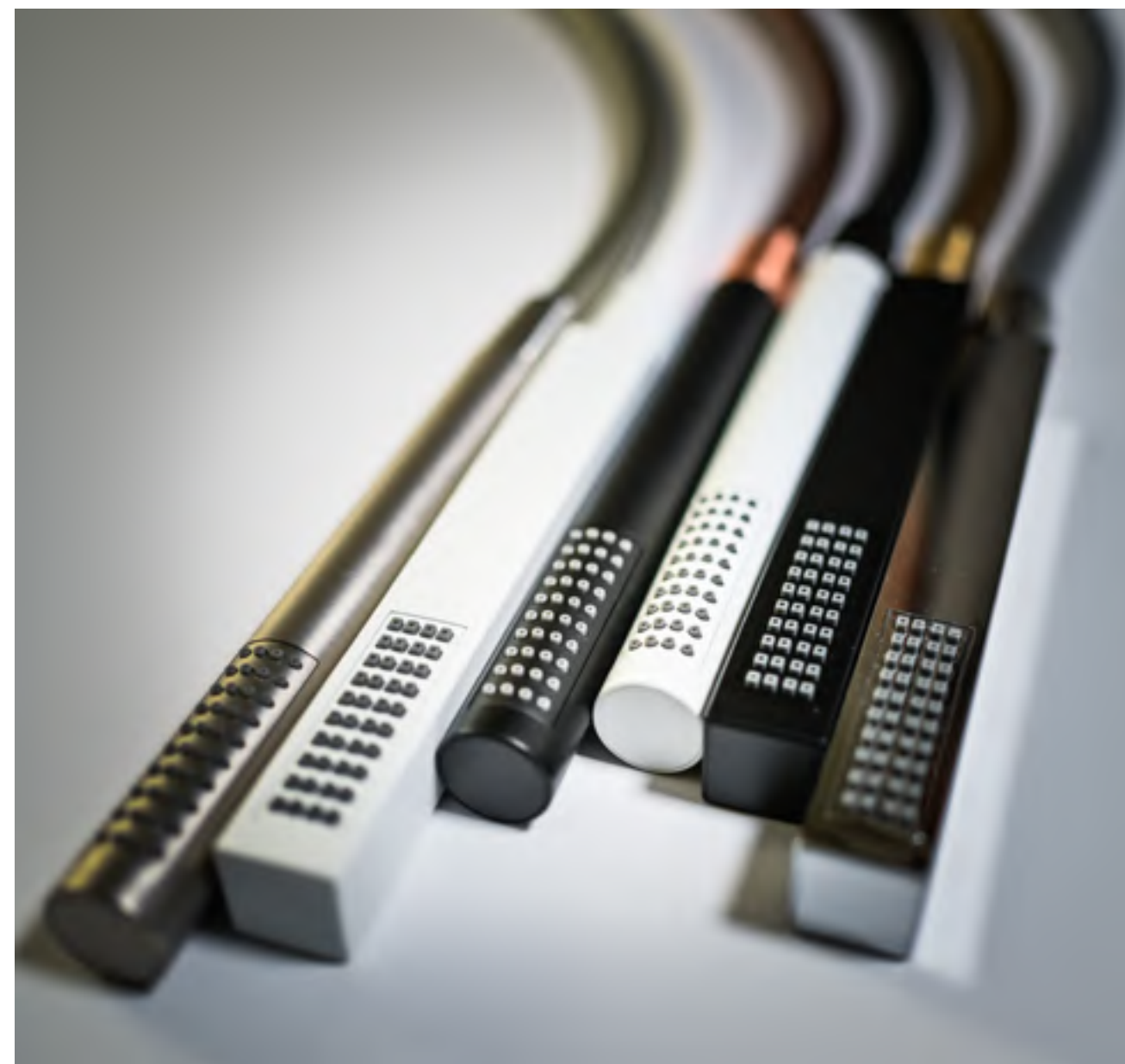
Art. KITQA

- # CR Cromo
- # NS Nichel Spazzolato
- # BM Bianco Matt
- # NM Nero Matt

Kit Mix Tondo A



Kit Mix Quadro A



MIXA IL TUO KIT					
Art. KITTA -XX-FXX		DOCCETTA ABS + GANCIO PRESA ACQUA			
		# CR	# NS	# BM	# NM
FLESSIBILE	# SM				
	# NS				
	# BM				
	# NM				
	# BR				
	# RA				

MIXA IL TUO KIT					
Art. KITQA -XX-FXX		DOCCETTA ABS + GANCIO PRESA ACQUA			
		# CR	# NS	# BM	# NM
FLESSIBILE	# SM				
	# NS				
	# BM				
	# NM				
	# BR				
	# RA				

ESEMPIO COMBINAZIONI

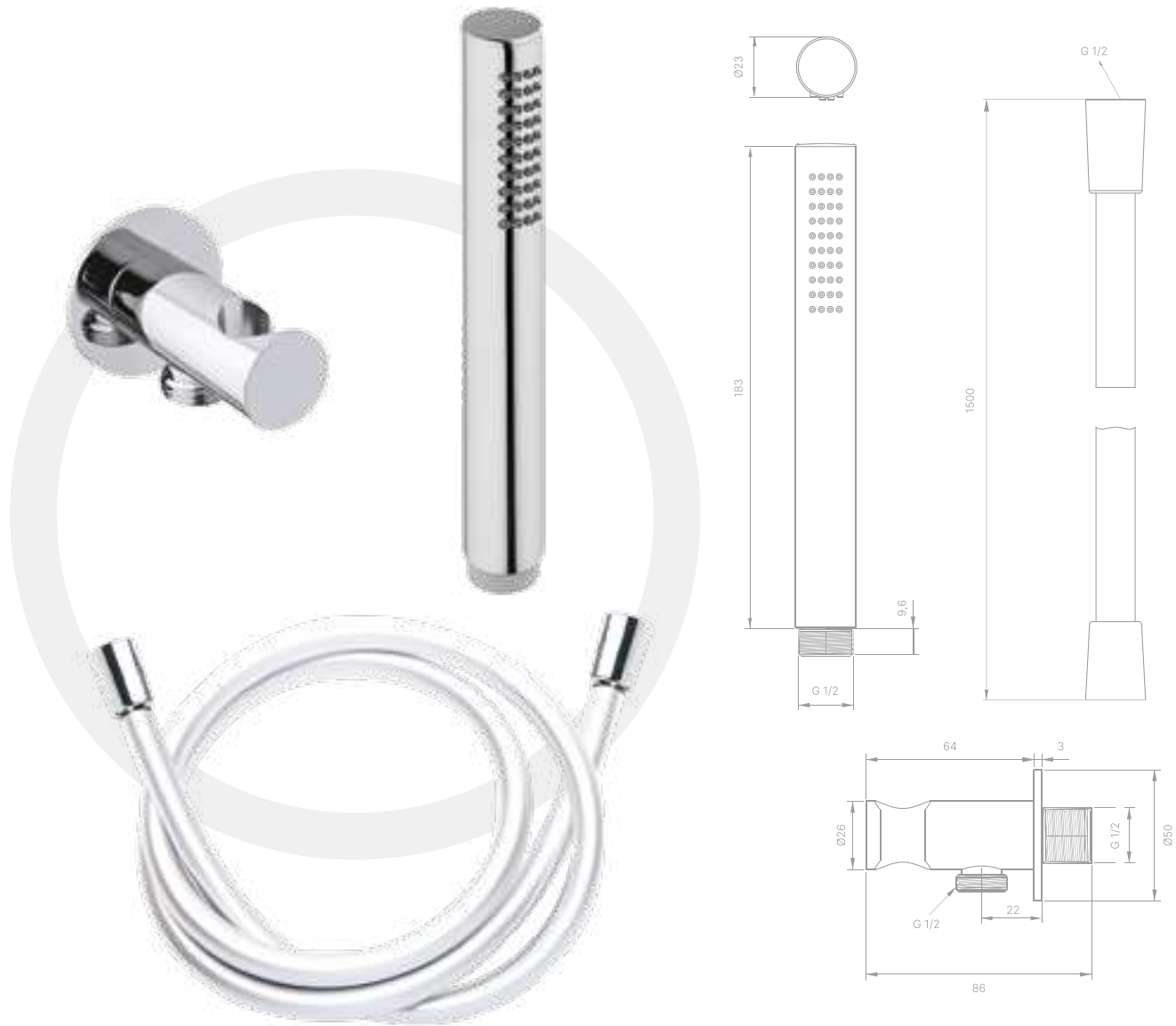
Art. KITTA -XX-FXX	DOCCETTA+GANCIO	+	FLESSIBILE
	# XX		# XX

ESEMPIO COMBINAZIONI

Art. KITQA -XX-FXX	DOCCETTA+GANCIO	+	FLESSIBILE
	# XX		# XX

Kit Tondo

- PRESA ACQUA TONDA IN OTTONE CROMATA
- DOCGETTA TONDA IN OTTONE CROMATA
- FLESSIBILE PVC 1,50 MT



PIOGGIA

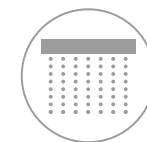
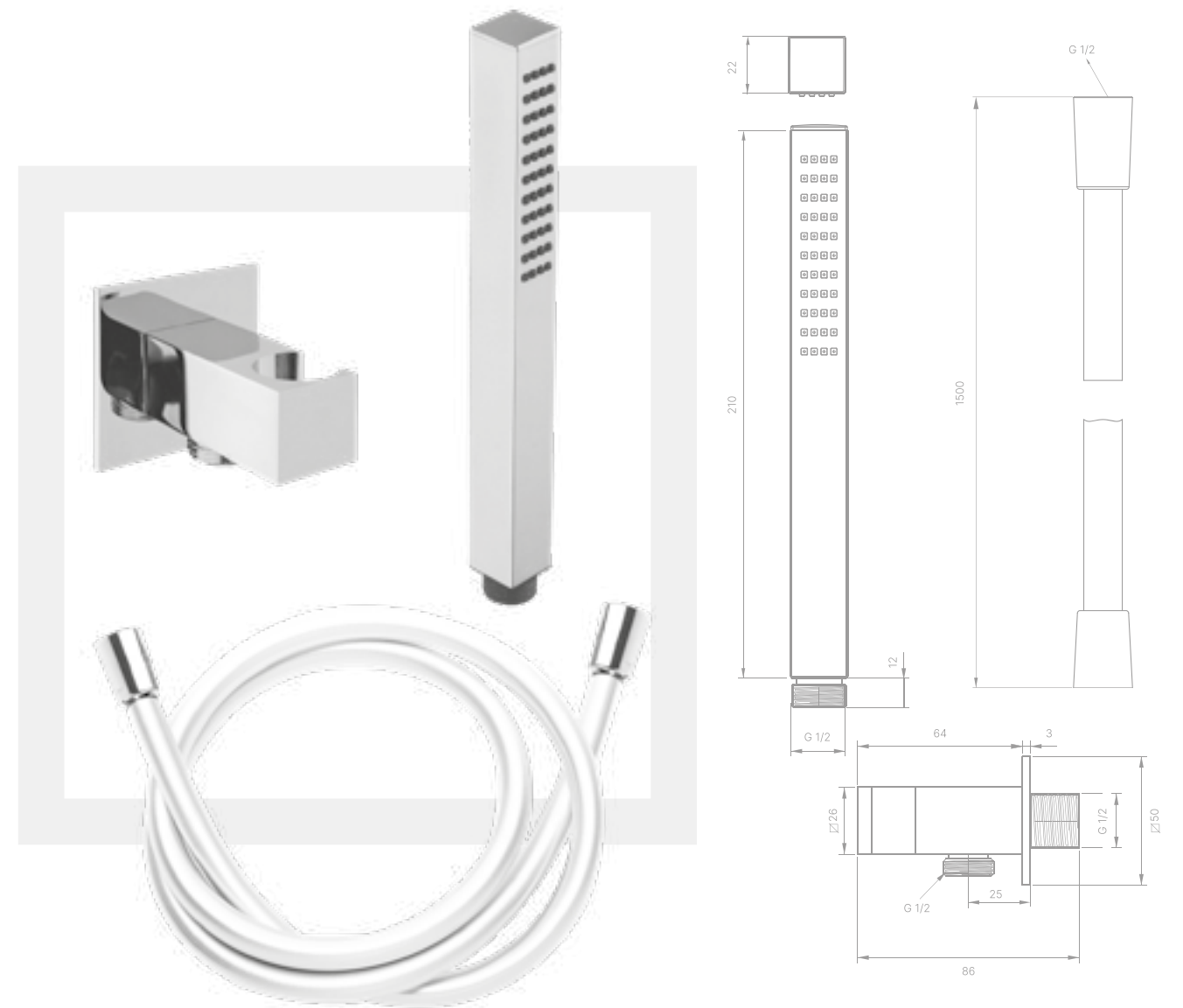
● ● ● PRODOTTO
MADE IN ITALY

Art. KITTO

CR Cromo

Kit Quadro

- PRESA ACQUA QUADRA IN OTTONE CROMATA
- DOCGETTA QUADRA IN OTTONE CROMATA
- FLESSIBILE PVC 1,50 MT



PIOGGIA

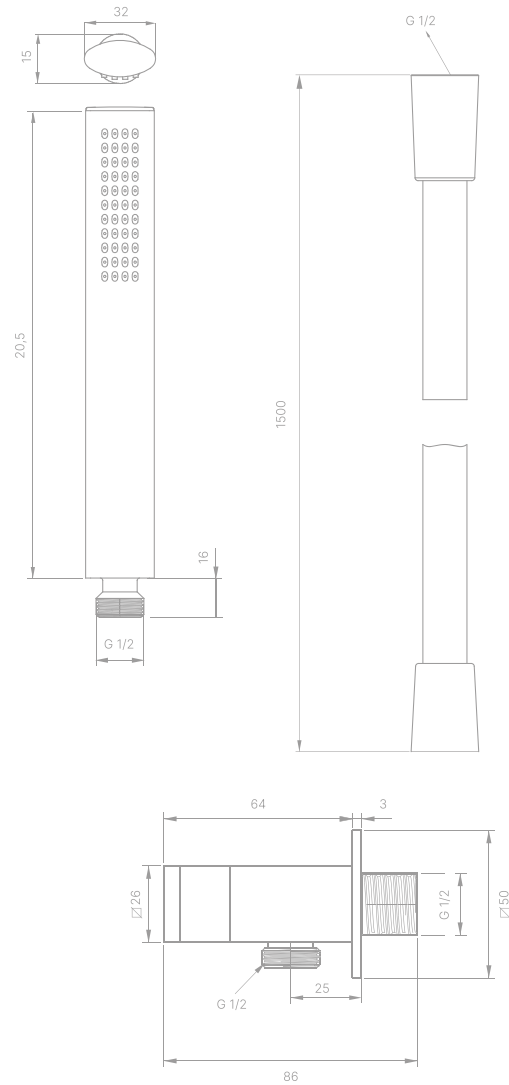
● ● ● PRODOTTO
MADE IN ITALY

Art. KITQO

CR Cromo

Kit Ovale

- PRESA ACQUA TONDA IN OTTONE CROMATA
- DOCGETTA OVALE IN OTTONE CROMATA
- FLESSIBILE PVC 1,50 MT



PIOGGIA

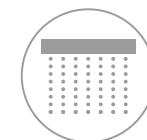
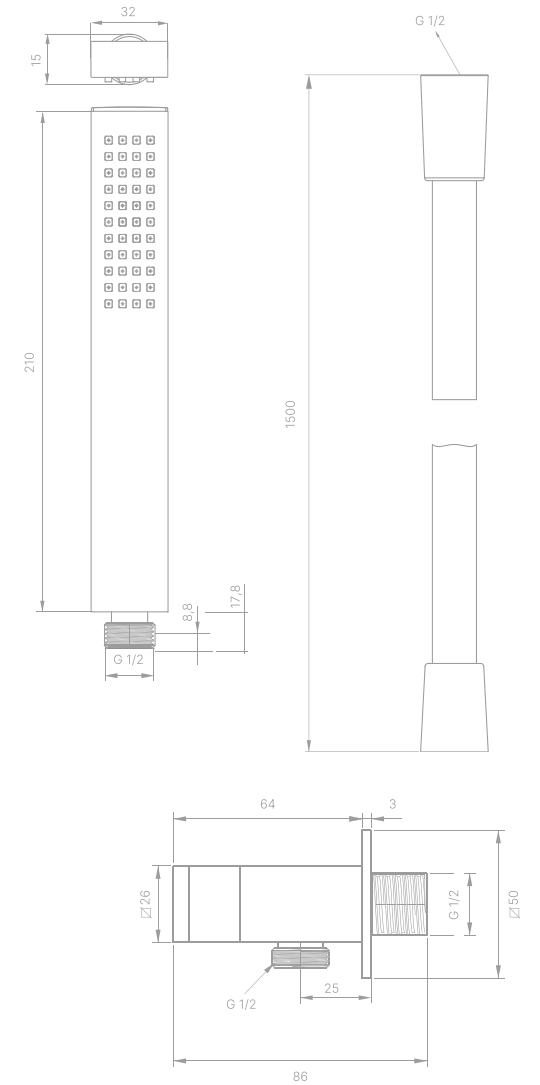
● ● ● PRODOTTO
MADE IN ITALY

Art. KITOO

CR Cromo

Kit Rettangolo

- PRESA ACQUA QUADRA IN OTTONE CROMATA
- DOCGETTA RETTANGOLARE IN OTTONE CROMATA
- FLESSIBILE PVC 1,50 MT



PIOGGIA

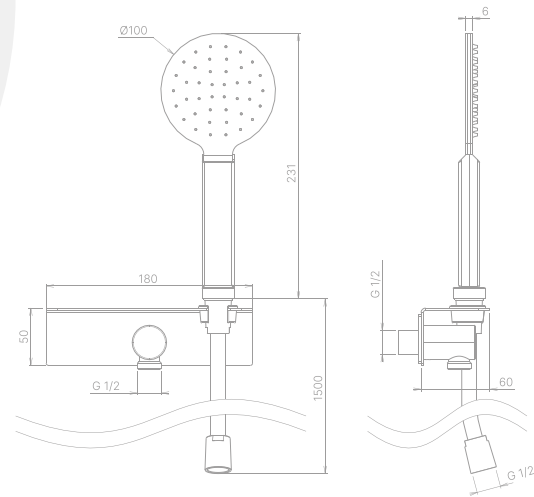
● ● ● PRODOTTO
MADE IN ITALY

Art. KITRO

CR Cromo

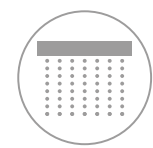
Kit Plate Dx

- CONSOLLE CON PRESA ACQUA E SUPPORTO DX IN ACCIAIO INOX
- DOCGETTA PLATE IN ACCIAIO INOX
- FLESSIBILE PVC 1,50 MT



Art. 0P0522

- # 100 Mirror Steel
- # 101 Steel Brushed
- # 111 Bianco Matt
- # 121 Nero Matt
- # 121B Nero Matt con Ugelli Black
- # 125 Gun Metal Brushed PVD
- # 133 Copper Brushed PV
- # 171 High Brass Brushed PVD
- # 210 Corten
- # 212 Verde Past Opaco RAL6019
- # 213 Tortora RAL1019

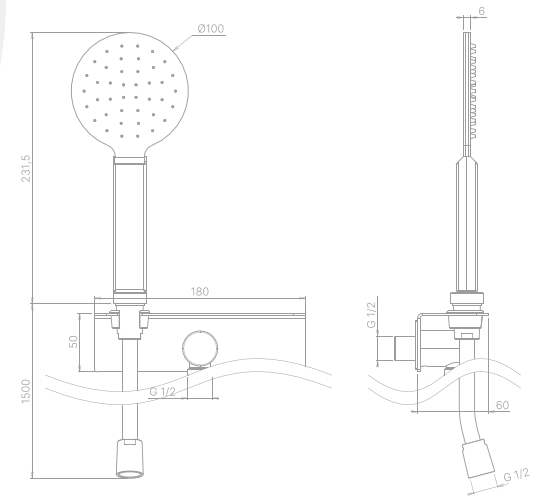


PIOGGIA

● ● ● **PRODOTTO
MADE IN ITALY**

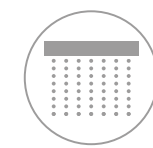
Kit Plate Sx

- CONSOLLE CON PRESA ACQUA E SUPPORTO SX IN ACCIAIO INOX
- DOCGETTA PLATE IN ACCIAIO INOX
- FLESSIBILE PVC 1,50 MT



Art. 1P0522

- # 100 Mirror Steel
- # 101 Steel Brushed
- # 111 Bianco Matt
- # 121 Nero Matt
- # 121B Nero Matt con Ugelli Black
- # 125 Gun Metal Brushed PVD
- # 133 Copper Brushed PV
- # 171 High Brass Brushed PVD
- # 210 Corten
- # 212 Verde Past Opaco RAL6019
- # 213 Tortora RAL1019

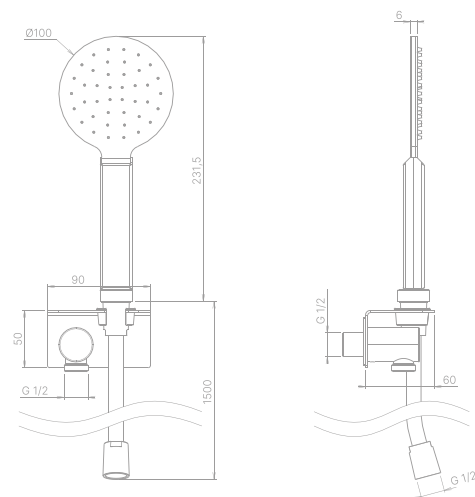


PIOGGIA

● ● ● **PRODOTTO
MADE IN ITALY**

Kit Plate

- CONSOLLE CON PRESA ACQUA E SUPPORTO IN ACCIAIO INOX
- DOCGETTA PLATE IN ACCIAIO INOX
- FLESSIBILE PVC 1,50 MT



Art. 2P0522

- # 100 Mirror Steel
- # 101 Steel Brushed
- # 111 Bianco Matt
- # 121 Nero Matt
- # 121B Nero Matt con Ugelli Black
- # 125 Gun Metal Brushed PVD
- # 133 Copper Brushed PV
- # 171 High Brass Brushed PVD
- # 210 Corten
- # 212 Verde Past Opaco RAL6019
- # 213 Tortora RAL1019



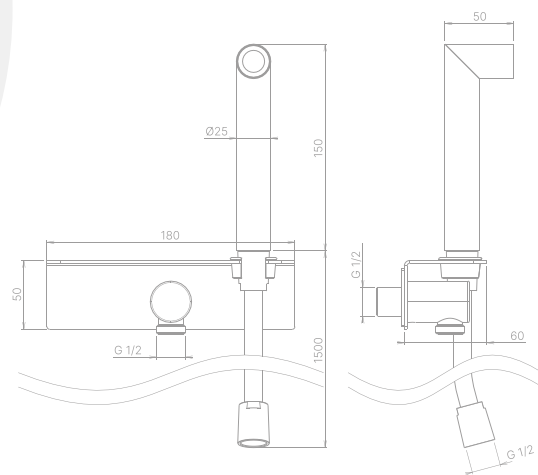
PIOGGIA

● ● ● PRODOTTO
MADE IN ITALY



Kit Elle Dx

- CONSOLLE CON PRESA ACQUA E SUPPORTO DX IN ACCIAIO INOX
- DOCCETTA ELLE IN ACCIAIO INOX
- FLESSIBILE PVC 1,50 MT



Art. OE1522

- # 100 Mirror Steel
- # 101 Steel Brushed
- # 111 Bianco Matt
- # 121 Nero Matt
- # 125 Gun Metal PVD
- # 132 Rame Spazzolato Opaco
- # 133 Copper Brushed PVD
- # 140 Oro
- # 141 Oro Spazzolato
- # 142 Oro Rosa
- # 150 Bronzo Spazzolato
- # 171 High Brass Brushed PVD
- # 210 Corten
- # 212 Verde Past Opaco RAL6019
- # 213 Tortora RAL1019

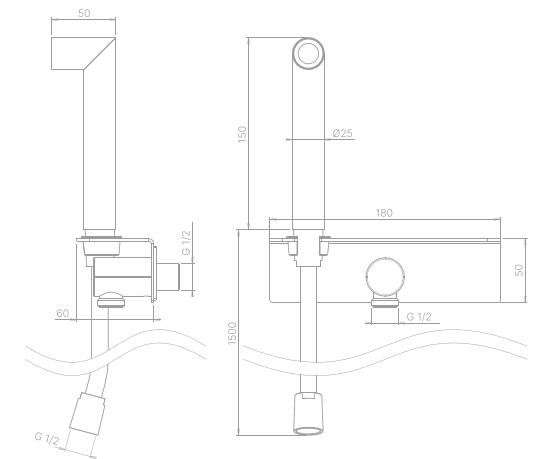


PIOGGIA

● ● ● PRODOTTO
MADE IN ITALY

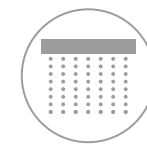
Kit Elle Sx

- CONSOLLE CON PRESA ACQUA E SUPPORTO SX IN ACCIAIO INOX
- DOCCETTA ELLE IN ACCIAIO INOX
- FLESSIBILE PVC 1,50 MT



Art. 1E1522

- # 100 Mirror Steel
- # 101 Steel Brushed
- # 111 Bianco Opaco
- # 121 Nero Matt
- # 125 Gun Metal PVD
- # 132 Rame Spazzolato Opaco
- # 133 Copper Brushed PVD
- # 140 Oro
- # 141 Oro Spazzolato
- # 142 Oro Rosa
- # 150 Bronzo Spazzolato
- # 171 High Brass Brushed PVD
- # 210 Corten
- # 212 Verde Past Opaco RAL6019
- # 213 Tortora RAL1019

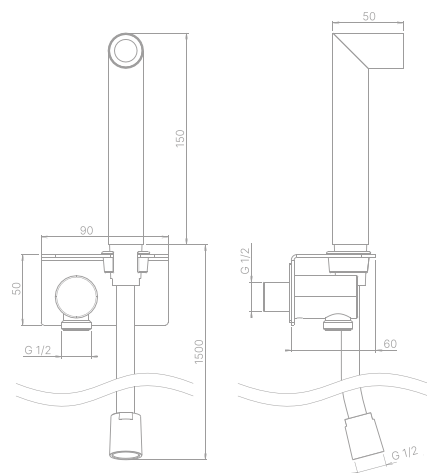


PIOGGIA

● ● ● PRODOTTO
MADE IN ITALY

Kit Elle

- CONSOLLE CON PRESA ACQUA E SUPPORTO IN ACCIAIO INOX
- DOCGETTA ELLE IN ACCIAIO INOX
- FLESSIBILE PVC 1,50 MT



Art. 2E1522

- # 100 Mirror Steel
- # 101 Steel Brushed
- # 111 Bianco Matt
- # 121 Nero Matt
- # 125 Gun Metal PVD
- # 132 Rame Spazzolato Opaco
- # 133 Copper Brushed PVD
- # 140 Oro
- # 141 Oro Spazzolato
- # 142 Oro Rosa
- # 150 Bronzo Spazzolato
- # 171 High Brass Brushed PVD
- # 210 Corten
- # 212 Verde Past Opaco RAL6019
- # 213 Tortora RAL1019



PIOGGIA

● ● ● **PRODOTTO
MADE IN ITALY**



Kit Disk Dx

- CONSOLLE CON PRESA ACQUA E SUPPORTO DX IN ACCIAIO INOX
- DOCGETTA DISK IN ACCIAIO INOX
- FLESSIBILE PVC 1,50 MT



Art. 0D2522

- # 100 Mirror Steel
- # 101 Steel Brushed
- # 111 Bianco Matt
- # 121 Nero Matt
- # 125 Gun Metal Brushed PVD
- # 133 Copper Brushed PVD
- # 171 High Brass Brushed PVD
- # 210 Corten
- # 212 Verde Past Opaco RAL6019
- # 213 Tortora RAL1019



PIOGGIA

● ● ● PRODOTTO
MADE IN ITALY

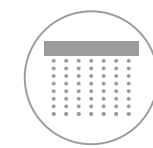
Kit Disk Sx

- CONSOLLE CON PRESA ACQUA E SUPPORTO SX IN ACCIAIO INOX
- DOCGETTA DISK IN ACCIAIO INOX
- FLESSIBILE PVC 1,50 MT



Art. 1D2522

- # 100 Mirror Steel
- # 101 Steel Brushed
- # 111 Bianco Matt
- # 121 Nero Matt
- # 125 Gun Metal Brushed PVD
- # 133 Copper Brushed PVD
- # 171 High Brass Brushed PVD
- # 210 Corten
- # 212 Verde Past Opaco RAL6019
- # 213 Tortora RAL1019

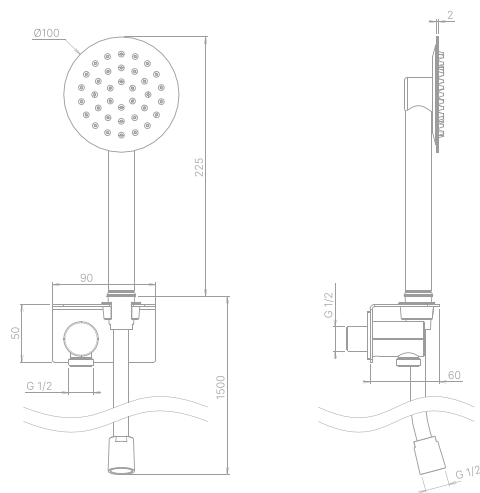


PIOGGIA

● ● ● PRODOTTO
MADE IN ITALY

Kit Disk

- CONSOLLE CON PRESA ACQUA E SUPPORTO IN ACCIAIO INOX
- DOCGETTA DISK IN ACCIAIO INOX
- FLESSIBILE PVC 1,50 MT



Art. 2D2522

- # 100 Mirror Steel
- # 101 Steel Brushed
- # 111 Bianco Matt
- # 121 Nero Matt
- # 125 Gun Metal Brushed PVD
- # 133 Copper Brushed PVD
- # 171 High Brass Brushed PVD
- # 210 Corten
- # 212 Verde Past Opaco RAL6019
- # 213 Tortora RAL1019



PIOGGIA

● ● ● PRODOTTO
MADE IN ITALY





IDROSCOPINI

Articoli per l'igiene del bagno e della persona costruiti con materiali attentamente selezionati e lavorati, fatti per funzionare al meglio e per durare nel tempo, pensati per diventare indispensabili nella vita di tutti i giorni.

Sistema Double



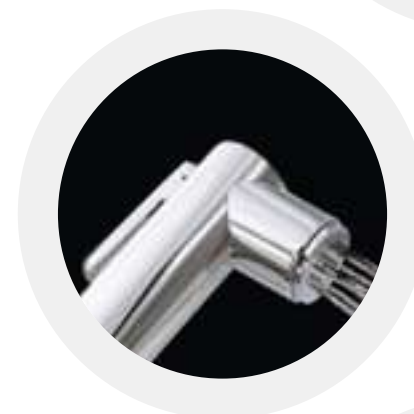
Sistema Sicuracqua



1. Posizionando la doccetta nel supporto della presa l'acqua è chiusa.



2. Estrarre la doccia e ruotare il supporto come un normale rubinetto.



3. In questa posizione l'acqua viene aperta e pertanto si può utilizzare la doccetta pulsante.



4. A fine utilizzo per poter riposizionare la doccetta nel supporto bisogna obbligatoriamente riportare lo stesso in posizione verticale chiudendo l'erogazione dell'acqua.

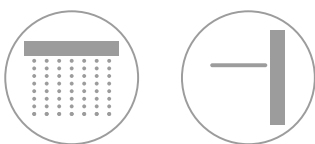
L'attenzione sull'ambiente bagno ad eventuali allagamenti o perdite d'acqua inaspettate è lo scopo principale del nostro sistema. Le nostre prese "**Sicuracqua**" sono nate per salvaguardare la vita dei flessibili doccia (non adatti a rimanere in pressione).

L'obbligo della chiusura dell'acqua dopo l'utilizzo con un concetto di movimento naturale per riposizionare la doccetta nel supporto garantisce la tranquillità di un sistema sicuro.

Double TT

IDROSCOPINO TONDO 2 GETTI PIOGGIA E LASER IN OTTONE

- PRESA ACQUA TONDA CON VITONE DI CHIUSURA IN OTTONE
- FLESSIBILE PVC 1,20 MT



PIOGGIA

LASER

● ● ● **PRODOTTO
MADE IN ITALY**

Art. 5IDR20

CR Cromo

BM Bianco Matt

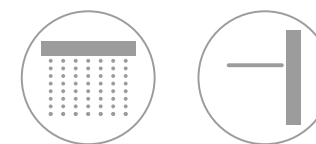
NM Nero Matt

NS Nichel Spazzolato

Double TD

IDROSCOPINO TONDO 2 GETTI PIOGGIA E LASER IN OTTONE

- PRESA ACQUA QUADRA CON VITONE DI CHIUSURA IN OTTONE
- FLESSIBILE PVC 1,20 MT



PIOGGIA

LASER

● ● ● **PRODOTTO
MADE IN ITALY**

Art. 5IDR21

CR Cromo

BM Bianco Matt

NM Nero Matt

NS Nichel Spazzolato

Idro TT

IDROSCOPINO TONDO GETTO LASER IN OTTONE

- PRESA ACQUA TONDA CON VITONE DI CHIUSURA IN OTTONE
- FLESSIBILE PVC 1,20 MT



Idro QQ

IDROSCOPINO QUADRO GETTO LASER IN OTTONE

- PRESA ACQUA QUADRA CON VITONE DI CHIUSURA IN OTTONE
- FLESSIBILE PVC 1,20 MT



LASER

● ● ● PRODOTTO
MADE IN ITALY

Art. 5IDR70

CR Cromo

BM Bianco Matt

NM Nero Matt

NS Nichel Spazzolato



LASER

● ● ● PRODOTTO
MADE IN ITALY

Art. 5IDR90

CR Cromo

BM Bianco Matt

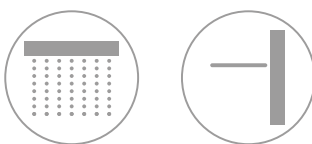
NM Nero Matt

NS Nichel Spazzolato

IdroMix T

IDROMISCELATORE TONDO IN OTTONE 2 GETTI PIOGGIA E LASER

- MISCELATORE PROGRESSIVO TONDO IN OTTONE
- FLESSIBILE PVC 1,20 MT



PIOGGIA

LASER

● ● ● PRODOTTO
MADE IN ITALY

Art. 8IDR65

CR Cromo

BM Bianco Matt

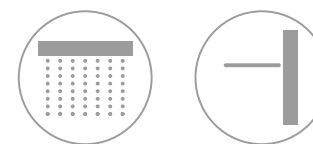
NM Nero Matt

NS Nichel Spazzolato

IdroMix Q

IDROMISCELATORE TONDO IN OTTONE 2 GETTI PIOGGIA E LASER

- MISCELATORE PROGRESSIVO QUADRO IN OTTONE
- FLESSIBILE PVC 1,20 MT



PIOGGIA

LASER

● ● ● PRODOTTO
MADE IN ITALY

Art. 9IDR65

CR Cromo

BM Bianco Matt

NM Nero Matt

NS Nichel Spazzolato



ACCESSORI TECNICI

Utilities coordinabili per personalizzare e rendere unica la tua sala da bagno.

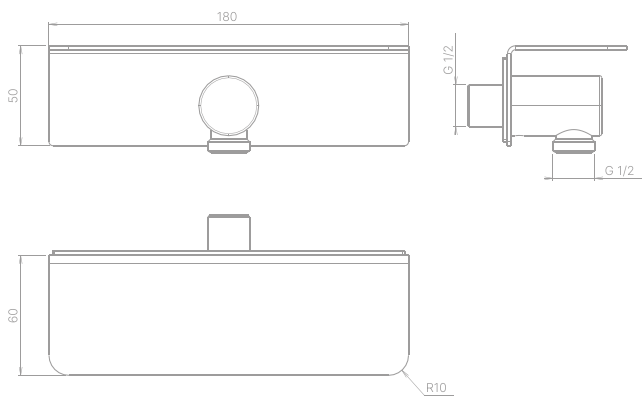
Console

CONSOLLE CON PRESA ACQUA IN ACCIAIO INOX



Socket

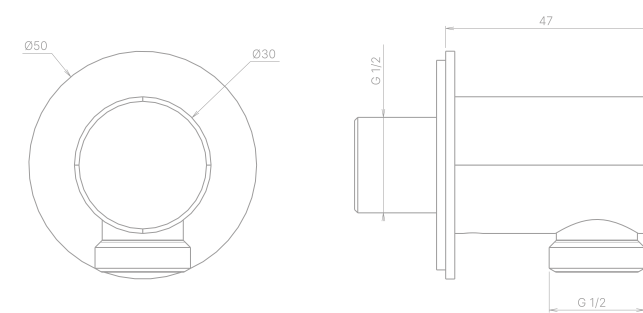
PRESA ACQUA TONDA IN ACCIAIO INOX



Art.3C0122

- # 100 Mirror Steel
- # 101 Steel Brushed
- # 111 Bianco Matt
- # 121 Nero Matt
- # 125 Gun Metal PVD
- # 132 Rame Spazzolato Opaco
- # 133 Copper Brushed PVD
- # 140 Oro
- # 141 Oro Spazzolato
- # 142 Oro Rosa
- # 150 Bronzo Spazzolato
- # 171 High Brass Brushed PVD
- # 210 Corten
- # 212 Verde Past Opaco RAL601900
- # 213 Tortora RAL1019

● ● ● PRODOTTO
MADE IN ITALY



Art.OS2122

- # 100 Mirror Steel
- # 101 Steel Brushed
- # 111 Bianco Matt
- # 121 Nero Matt
- # 125 Gun Metal PVD
- # 132 Rame Spazzolato Opaco
- # 133 Copper Brushed PVD
- # 140 Oro
- # 141 Oro Spazzolato
- # 142 Oro Rosa
- # 150 Bronzo Spazzolato
- # 171 High Brass Brushed PVD
- # 210 Corten
- # 212 Verde Past Opaco RAL6019
- # 213 Tortora RAL1019

● ● ● PRODOTTO
MADE IN ITALY

Pilette



PILETTA UNIVERSALE CLICK-CLACK IN OTTONE CON VITE

Art. LVPILUN

- # CR Cromo
- # NS Nichel Spazzolato
- # BM Bianco Matt
- # NM Nero Matt
- # BA Bronzo Antico
- # RA Ramato
- # PG Oro Rosa
- # PGS Oro Rosa Sazzolato
- # OR Oro
- # ORS Oro Spazzolato

Art. LVPILUNAC (ACCIAIO 304)

- # 101 Steel Brushed

Art. LVPILUNCER (COVER IN CERAMICA)

- # BM Bianco Matt
- # BL Bianco Lucido



PILETTA CLICK-CLACK IN OTTONE SENZA TROPPOPIENO

Art. LVPIL

- # CR Cromo



PILETTA CLICK-CLACK IN OTTONE CON TROPPOPIENO

Art. LVPILTP

- # CR Cromo

● ● ● PRODOTTO
MADE IN ITALY

Sifoni



SIFONE IN OTTONE TONDO
DISPONIBILE IN DIVERSI COLORI E FINITURE

Art. LVSIFOT

- # CR Cromo
- # NS Nichel Spazzolato
- # BM Bianco Matt
- # NM Nero Matt
- # BA Bronzo Antico
- # RA Ramato
- # PG Oro Rosa
- # PGS Oro Rosa Sazzolato
- # OR Oro
- # ORS Oro Spazzolato

Art. LVSIFOTAC (ACCIAIO 304)

- # 101 Steel Brushed



Art. LVSIFOTR (RIBASSATO)

- # CR Cromo
- # NS Nichel Spazzolato
- # BM Bianco Matt
- # NM Nero Matt



SIFONE IN OTTONE CROMATO QUADRO
DALLO STILE MINIMAL

Art. LVSIFOQ

- # CR Cromo
- # NM Nero Matt

● ● ● PRODOTTO
MADE IN ITALY

Flessibili



Art. FLEX

SM Silver

NS Nichel Spazzolato

BM Bianco Matt

NM Nero Matt

BR Bronzo

RA Rame

 **PRODOTTO
MADE IN ITALY**

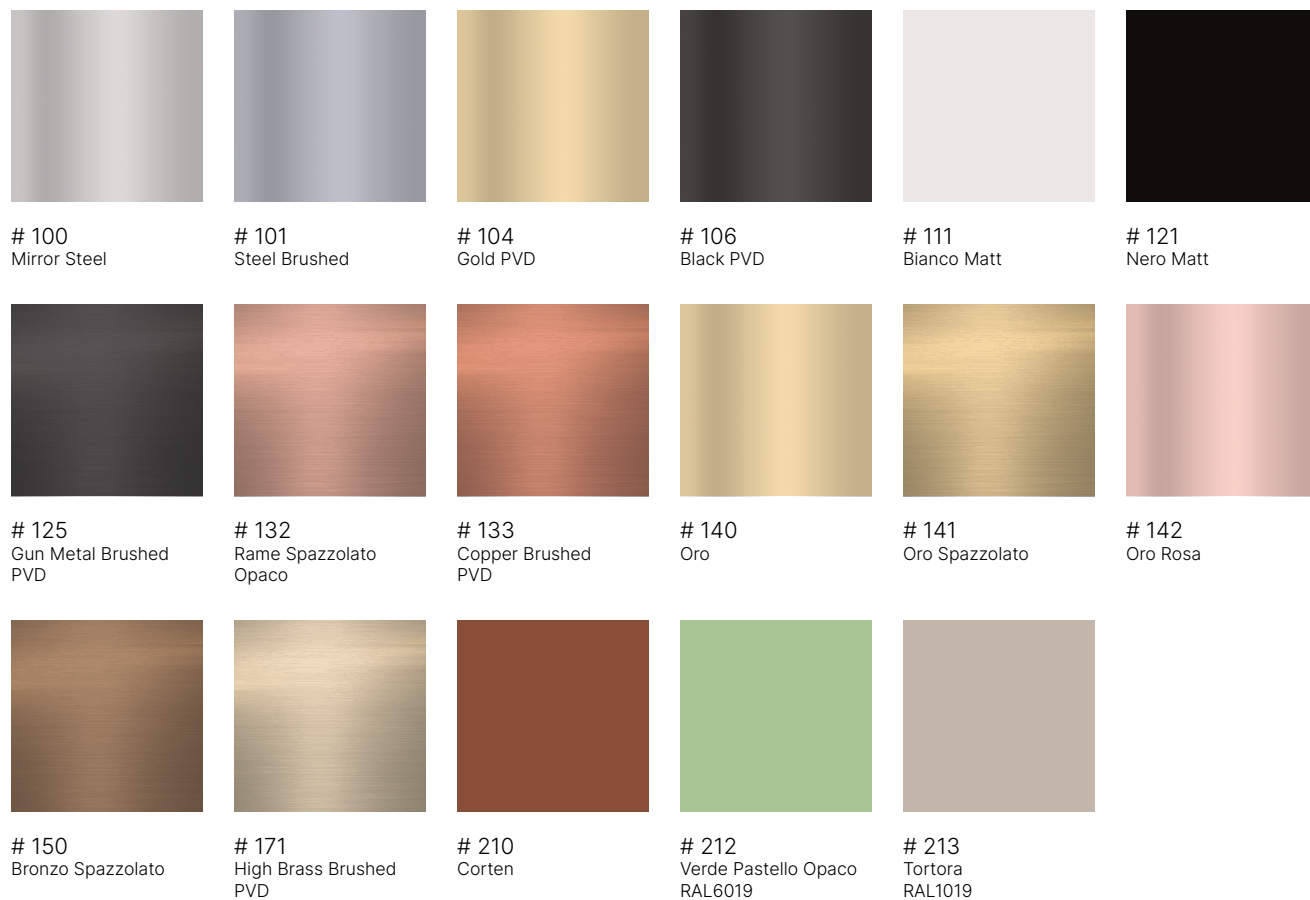
“La scienza di oggi
è la tecnologia
di domani”.

Edward Teller



MATERIALI E FINITURE

Steel Concept



Other Finishes



PVD PHYSICAL VAPOR DEPOSITION
I colori sono da intendersi indicativi

Condizioni di vendita

01) CONSEGNA

La merce è venduta franco nostro stabilimento. La Alexander Design S.r.l. si riserva la facoltà di evadere un ordine con più consegne a seconda delle effettive disponibilità di prodotto presso i propri magazzini. La richiesta del Cliente di consegnare la merce in località diverse dalla residenza o domicilio di quest'ultimo, esonera la Alexander Design S.r.l. da qualsiasi responsabilità qualora al vettore non vengano contestate eventuali mancanze o rotture, al momento della consegna. La spedizione viene effettuata nel modo ritenuto più idoneo dalla Alexander Design S.r.l. Spetta al cliente muovere contestazioni all'atto della consegna per ammanchi e/o rotture.

02) RESPONSABILITÀ

La ditta Fornitrice, previa autorizzazione, accetterà in restituzione unicamente prodotti riconosciuti difettosi per vizi di fabbricazione ed accrediterà al Cliente l'importo della merce resa escluso il trasporto, oppure si riserva la facoltà di sostituire la stessa. Rimane esclusa qualsiasi altra prestazione e indennizzo o risarcimento per danni diretti o indiretti che dovessero derivare dall'installazione e dall'impiego dell'articolo.

03) TERMINI DI CONSEGNA

Il termine di consegna ha valore indicativo e non impegnativo. La programmazione delle consegne sarà effettuata tenendo presenti le esigenze del Cliente, ferma restando la facoltà della ditta Fornitrice di modificare tale programmazione. Resta esclusa qualsiasi responsabilità della ditta Fornitrice per ritardi o mancata consegna qualsiasi ne sia la causa.

04) PREZZI

Si intendono validi quelli in vigore al momento della consegna.

05) RECLAMI

Ogni fornitura si intende accettata trascorsi senza reclami sette giorni dal ricevimento della merce. I reclami dovranno essere fatti a mezzo lettera raccomandata direttamente alla sede della Alexander Design S.r.l.

06) PAGAMENTI

I termini di pagamento devono essere riportati sull'ordine di acquisto. La ditta Fornitrice si riserva la facoltà di sospendere o annullare le forniture qualora i pagamenti non procedano nei tempi e nei modi pattuiti. Eventuali contestazioni di qualsiasi natura non conferiscono al Cliente la facoltà di sospendere i pagamenti in corso.

07) INTERESSI DI MORA

La mancata osservanza dei termini di pagamento pattuiti determinerà l'addebito al Cliente degli interessi di mora al tasso ufficiale di riferimento aumentato di otto punti.

08) CARATTERISTICHE TECNICHE

La Alexander Design S.r.l. si riserva la possibilità di variare in ogni momento e senza preavviso le caratteristiche tecniche e di funzionamento, per migliorare la propria produzione.

09) DOMICILIO LEGALE

Per qualsiasi controversia tra la Fornitrice ed il Cliente sarà sempre e solo competente il Foro di Latina.

10) PREZZI NON COMPRESIVI DI I.V.A.

11) PESI E MISURE SONO DA CONSIDERARSI INDICATIVI.

N.B: Addebito del 4% per contributo spese, imballo e trasporto. Importo minimo addebitato € 30.



Le immagini fotografiche presenti nel catalogo **WELLNESS 2022** sono soggette a copyright. Nel sito www.alexanderdesign.it le immagini fotografiche e i colori riportati nelle campionature sono da considerarsi puramente indicativi.

Le illustrazioni e le descrizioni contenute nel presente catalogo e negli stampati della venditrice non comportano obbligo di fedele esecuzione; i dettagli e le misure contenute sono da considerarsi indicativi e soggetti a modifiche senza preavviso. Eventuali errori e/o refusi di stampa del presente catalogo non costituiscono motivo di contestazione.

Il sistema ADColor può presentare tonalità e luminosità disomogenee con texture materiche e naturali irregolarità determinate dalla lavorazione hand-made.

Tutti i diritti sono riservati.

È vietata qualsiasi utilizzo e/o riproduzione, totale o parziale, dei contenuti inseriti nel presente catalogo, ivi inclusa la memorizzazione, riproduzione, rielaborazione, diffusione o distribuzione dei contenuti stessi mediante qualunque mezzo cartaceo o piattaforma tecnologica, supporto o rete telematica, senza previa autorizzazione scritta della società Alexander Design Srl.



Via Marittima II snc | 04015 Priverno (LT) | Loc. Abbazia di Fossanova
info@alexanderdesign.it | alexanderdesign.it

